

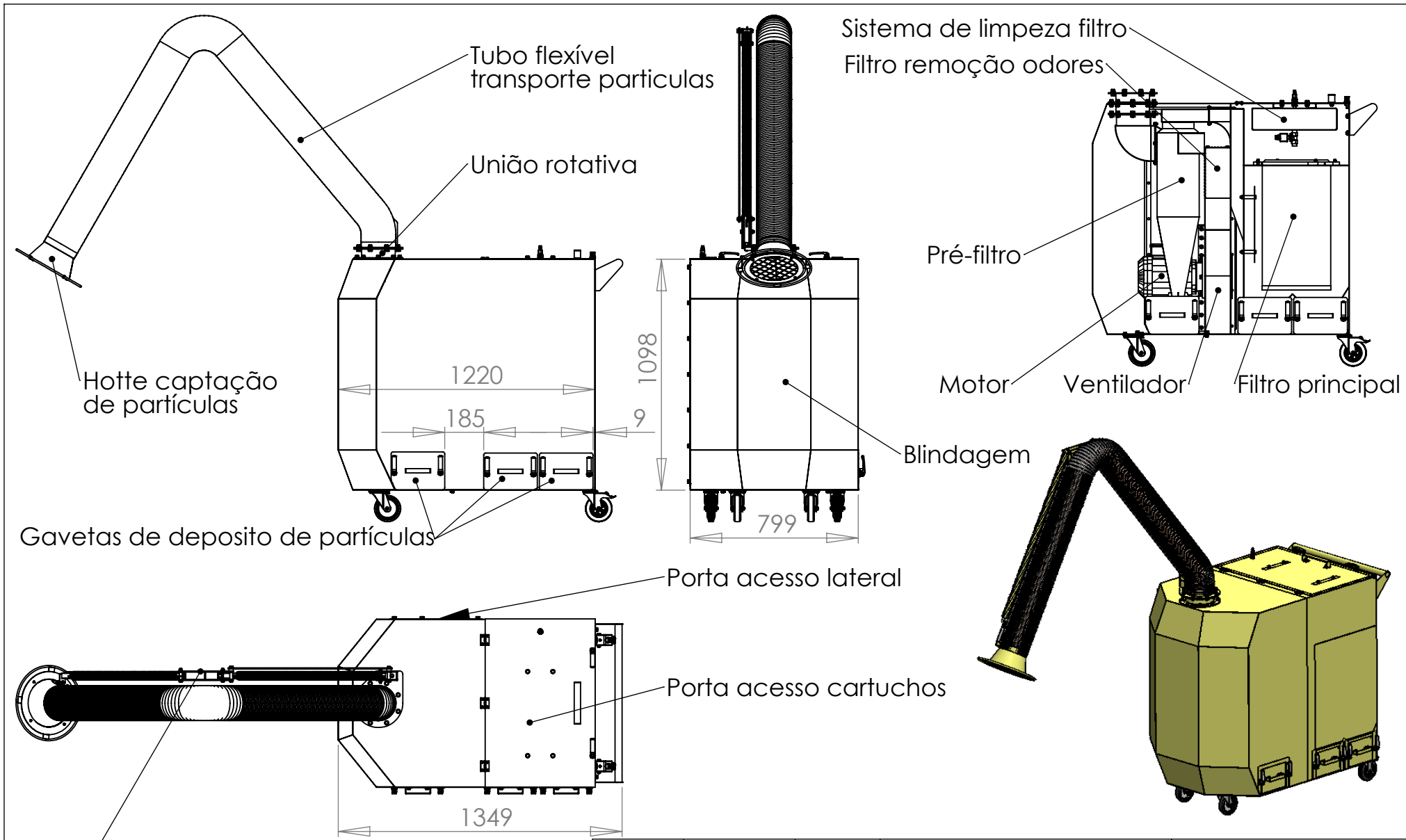


40	1	MONTAGEM CURVA IN CICLONE		168x166x2	2.89	
39	1	MONTAGEM TAMPA VENT		D540x152	3.63	
38	1	CHAPA (CONDU TA IN FILTRO PT4)	S235JR	660x360x1	1.85	
37	4	VARAO (PINO COND IN FILTRO)	S235JR	D15x50xD10	0.04	
36	2	CHAPA (TAMPA FILTRO CARVAO ACTIVO)	S235JR	338x94x1	0.31	
35	1	MONTAGEM TUBO FLEXIVEL			20.87	
34	1	MONTAGEM UNIÃO ROT PT2		D232x50	1.00	
33	1	VARAO (FLG INT UNIÃO ROT)	S235JR	D232x6	0.82	
32	1	MONTAGEM UNIÃO ROT PT1		D232x50	1.36	
31	2	RODIZIO 33-974-FD			0.46	
30	2	RODIZIO 33-976-FD			0.28	
29	1	CHAPA (TAMPA ACESSO LAT)	S235JR	1060x437x1	3.52	
28	1	MONTAGEM PORTA CARTUCHOS		800x523x2	4.10	
27	1	MONTAGEM APOIO MAOS		754x132x130	1.95	
26	8	MANIPULO 21-397-20-8-25				
25	2	MONTAGEM GAVETA 2		817x255x175	3.78	
24	1	MONTAGEM GAVETA 1		807x255x180	3.81	
23	2	FILTRO CAR D325 P600 P1		D327x618	3.00	
22	6	PARAFUSO SEXTAVADO	8.8 ZINCADO	M4x12	0.00	DIN 933
21	4	PARAFUSO SEXTAVADO	8.8 ZINCADO	M8x70	0.00	DIN 933
20	12	PARAFUSO SEXTAVADO	8.8 ZINCADO	M8x14	0.00	DIN 933
19	8	PARAFUSO SEXTAVADO	8.8 ZINCADO	M10x25	0.00	DIN 933
18	22	PARAFUSO SEXTAVADO	8.8 ZINCADO	M8x20	0.00	DIN 933
17	8	PARAFUSO SEXTAVADO DIN 933	8.8 ZINCADO	M5x12	0.00	DIN 933
16	4	PARAFUSO SEXTAVADO	8.8 ZINCADO	M10x30	0.00	DIN 933
15	46	PARAFUSO SEXTAVADO	8.8 ZINCADO	M10x20	0.00	DIN 933
14	6	PORCA SEXTAVADA	8 ZINC	M4	0.00	DIN 934
13	2	PORCA SEXTAVADA	8 ZINC	M20	0.06	DIN 934
12	8	PORCA SEXTAVADA	8 ZINC	M5	0.00	DIN 934
11	43	PORCA SEXTAVADA	8 ZINC	M8	0.00	DIN 934
10	40	PORCA SEXTAVADA	8 ZINC	M10	0.01	DIN 934
9	12	ANILHA PLANA FE	S235JR ZINCADO	M4	0.00	DIN 125A
8	2	ANILHA PLANA FE	S235JR ZINCADO	M20	0.02	DIN 125A
7	16	ANILHA PLANA FE	S235JR ZINCADO	M5	0.00	DIN 125A
6	73	ANILHA PLANA DIN 125A	S235JR ZINCADO	M8	0.00	DIN 125A
5	106	ANILHA PLANA DIN 125A	S235JR ZINCADO	M10	0.00	DIN 125A
4	1	MOTOR DRE100M2 FL		376x250x186	26.00	
3	1	MONTAGEM CIRCUITO AC		698x404x266	11.61	
2	1	MODULO PRE SEPARADOR		1070x786x277	35.15	
1	1	MONTAGEM CARCACA EXTERIOR		1220x1099x799	114.82	
REF.	QUA.	DESIGNAÇÃO	MATERIAL	DIMENSOES	PESO	OBS/FERRAMENTA

Projectado	PEDRO OTELO		Sistema móvel de captação e tratamento de partículas	 Rua Iscar Dias Pereira N.º84 Gualtar 4710-081 Braga Tel: +351 253 679 469 Fax: +351 253 679 478 www.setimep.com	
Desenhado	PEDRO OTELO	21/11/2011			
Aprovado					
Obs:	MONTAGEM ASPIRADOR MOVEL			Escala: 1:20	Pag.1/1



Hotte captação de partículas

Tubo flexível transporte partículas

União rotativa

1220

185

1098

9

799

Gavetas de depósito de partículas

Sistema de limpeza filtro
Filtro remoção odores

Pré-filtro

Motor

Ventilador

Filtro principal

Blindagem

Porta acesso lateral

Porta acesso cartuchos

1349

Braço articulado movimentação tubo

Projectado	PEDRO OTELO	
Desenhado	PEDRO OTELO	21/11/2011
Aprovado		

Obs:

Sistema móvel de captação e tratamento de partículas

Desenho de conjunto do Sistema


 Rua Íscar Dias Pereira N.º84
 Gualtar
 4710-081 Braga
 Tel: +351 253 679 469
 Fax: +351 253 679 478
 www.setimep.com

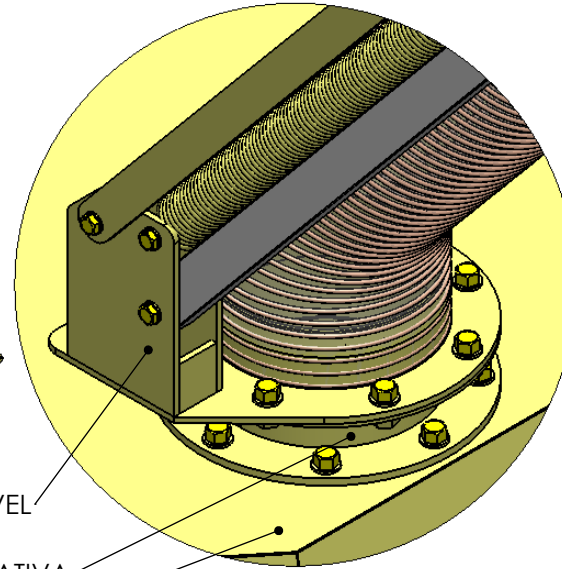
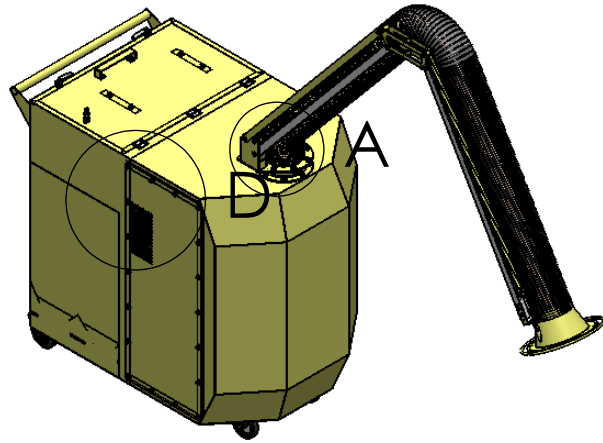
Escala: 1:25

Pag.1/1

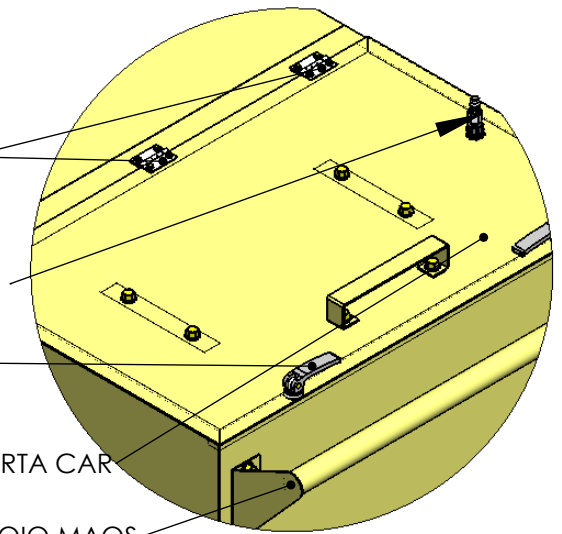
REV.01

DETAIL A
SCALE 1 : 5

DETAIL B
SCALE 1 : 10



DOBRADICAS
ACOPLAMENTO RÁPIDO AC
MANIPULO

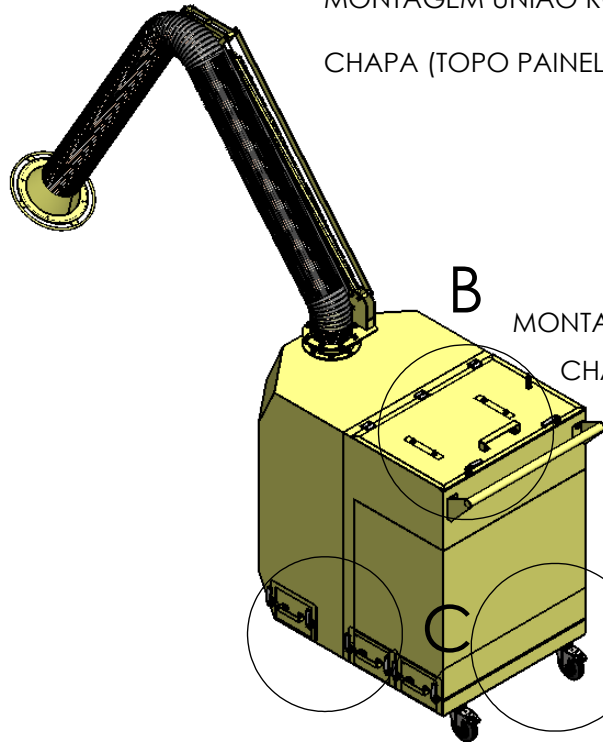


MONTAGEM PORTA CAR
MONTAGEM APOIO MAOS

MONTAGEM TUBO FLEXÍVEL

MONTAGEM UNIÃO ROTATIVA

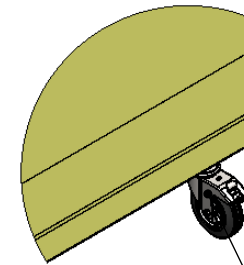
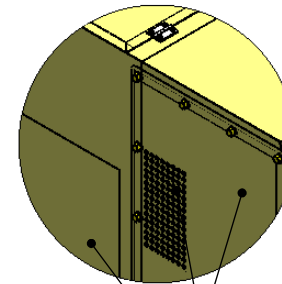
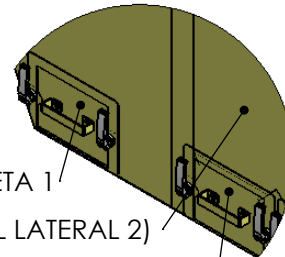
CHAPA (TOPO PAINEL 1)



DETAIL C
SCALE 1 : 15

DETAIL D
SCALE 1 : 15

DETAIL E
SCALE 1 : 15



B

MONTAGEM GAVETA 1



CHAPA (PAINEL LATERAL 2)

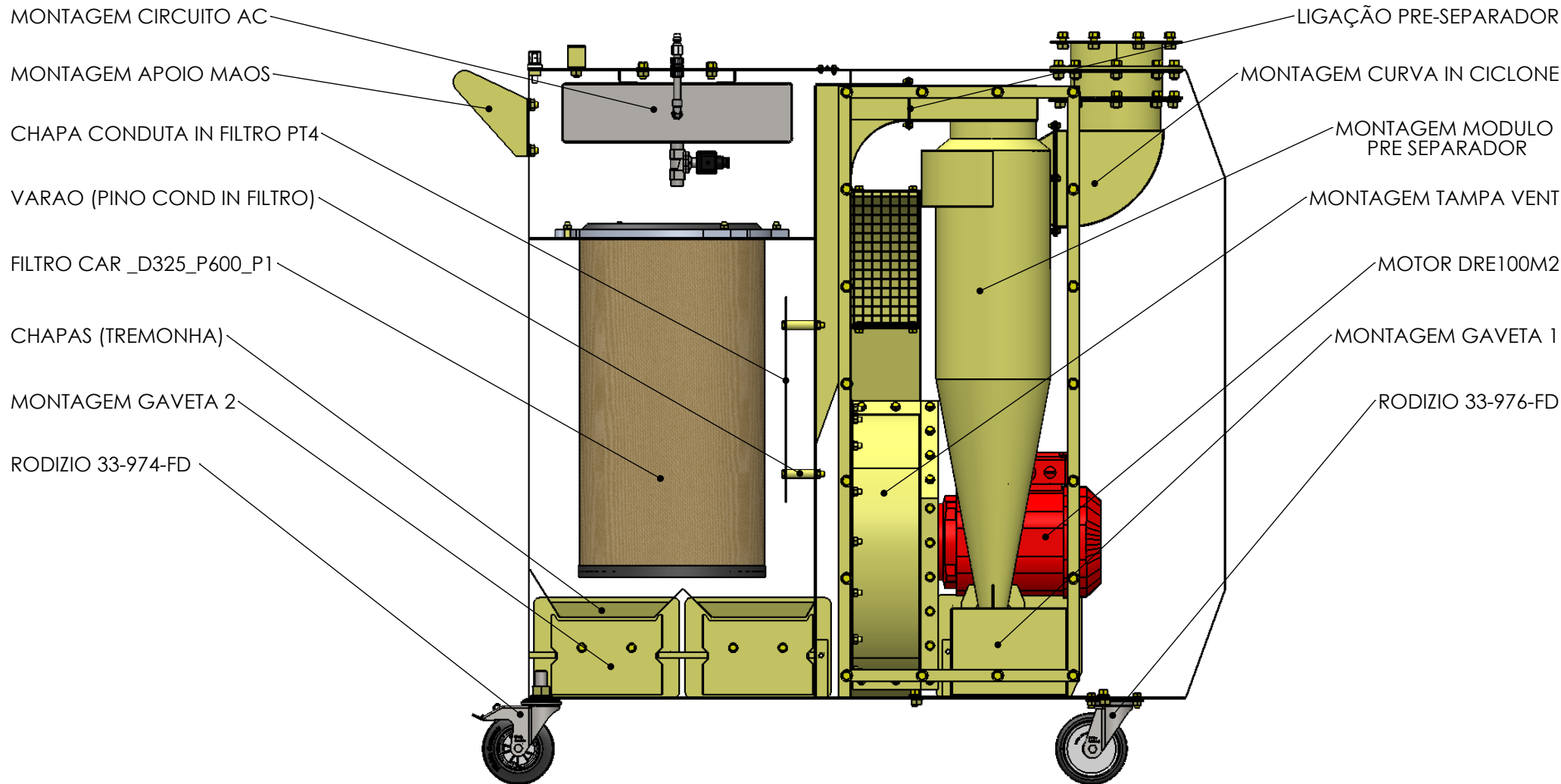
MONTAGEM GAVETA 2



CHAPA (ACESSO LAT)
SAIDA DE AR
CHAPA (PAINEL LATERAL 1)

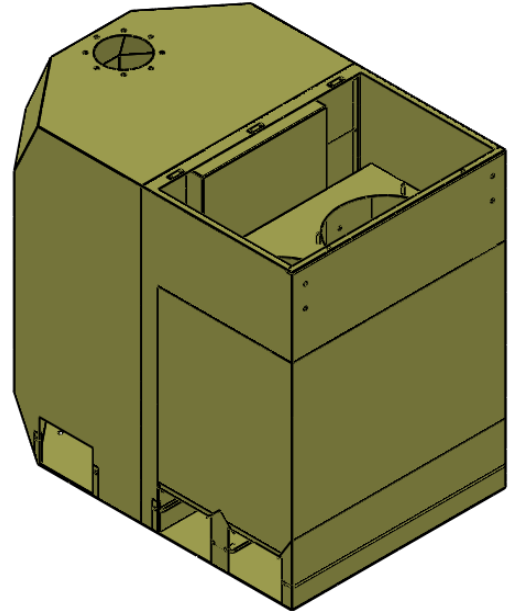
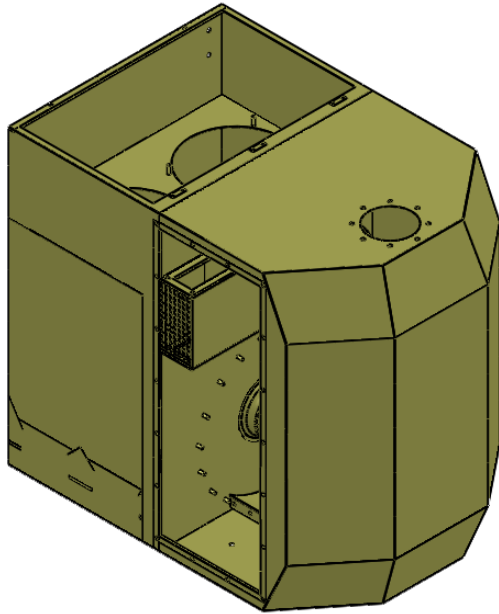
RODIZIO

E

Projectado	PEDRO OTELO		Sistema móvel de captação e tratamento de partículas	 Rua Íscar Dias Pereira N.º84 Gualtar 4710-081 Braga Tel: +351 253 679 469 Fax: +351 253 679 478 www.setimep.com	
Desenhado	PEDRO OTELO	21/11/2011			
Aprovado					
Obs:	DESENHO DE PORMENOR PORMENORES EXTERIORES			Escala: 1:30	Pag.1/1



Projectado	PEDRO OTELO		Sistema móvel de captação e tratamento de partículas	 Rua Iscar Dias Pereira N.º84 Gualtar 4710-081 Braga Tel: +351 253 679 469 Fax: +351 253 679 478 www.setimep.com	
Desenhado	PEDRO OTELO	21/11/2011			
Aprovado					
Obs:				DESENHO DE PORMEMOR PORMENORES INTERIORES	
				Escala: 1:10	Pag.1/1



49	2	CHAPA (DIVISORIA FILTRO CARVAO ACTIVO)	S235JR	0.06	236x120x2
48	4	BARRA (FILTRO CARVÃO ACTIVO)	S235JR	0.11	113,80x20x8
47	4	BARRA (FILTRO CARVÃO ACTIVO)	S235JR	0.42	360x20x8
46	1	CHAPA (CONDUTA OUT ASPIRADOR PT2)	S235JR	0.70	374x120x2
45	1	BARRA (AP FIX GAVETA)	S235JR	0.11	100x20x8
44	1	BARRA (AP FIX GAVETA)	S235JR	0.12	100x20x8
43	1	BARRA (AP FIX GAVETA)	S235JR	0.12	100x20x8
42	2	CHAPA (TREMONTA LIXO PT4)	S235JR	0.04	206x30x1
41	1	CHAPA (TREMONTA LIXO PT5)	S235JR	0.62	797x100x1
40	1	CHAPA (TREMONTA LIXO PT3)	S235JR	0.88	797x141x1
39	2	CHAPA (TREMONTA LIXO PT2)	S235JR	0.04	204x30x1
38	1	CHAPA (TREMONTA LIXO PT1)	S235JR	0.19	797x30x1
37	1	BARRA (AP 2 GAVETA 2)	S235JR	2.87	794x46.5x10
36	1	BARRA (AP GAVETA 2)	S235JR	5.25	794x85x10
35	1	VARAO (QUADRADO AP GAVETA 2)	S235JR	0.62	794x10x10
34	1	BARRA (AP FIX PORTA)	S235JR	0.99	797x20x8
33	1	CHAPA (FLANGE IN 460x60)	S235JR	0.19	492x92x1,50
32	8	VARAO (ROSCA FIX VENT)	S235JR	0.01	M8x20
31	6	VARAO (ROSCA FIX CAR)	S235JR	0.01	M8x30
30	2	BARRA (FLANGE TAMPA VENT PT3)	S235JR	0.09	119x34x3
29	1	BARRA (FLANGE TAMPA VENT PT2)	S235JR	0.16	240x30x3
28	1	BARRA (FLANGE TAMPA VENT PT1)	S235JR	0.23	335x30x3
27	1	CHAPA (CONDUTA OUT ASPIRADOR)	S235JR	3.27	689x474x2
26	1	VARAO (VENTURI VENT)	S235JR	1.17	D206x48
25	1	CHAPA (CORPO VENT PT3)	S235JR	0.30	119x106x3
24	1	CHAPA (DIFUSOR VENT)	S235JR	1.12	486x191x2
23	1	CHAPA (CORPO VENT PT4)	S235JR	3.89	505x428x3
22	1	CHAPA (CORPO VENT PT1)	S235JR	2.27	813x119x3
21	1	CHAPA (CONDUTA IN FILTRO PT8)	S235JR	1.26	460x175x2
20	1	CHAPA (CONDUTA IN FILTRO PT7)	S235JR	1.46	1718x60x2
19	2	CHAPA (CONDUTA IN FILTRO PT6)	S235JR	0.03	100x100x2
18	1	CHAPA (CONDUTA IN FILTRO PT5)	S235JR	1.91	460x266x2
17	1	CHAPA (CONDUTA IN FILTRO PT3)	S235JR	8.79	800x797x2
16	1	CHAPA (CONDUTA IN FILTRO PT2)	S235JR	1.13	460x156x2
15	1	CHAPA (CONDUTA IN FILTRO)	S235JR	0.91	580x100x2
14	1	CHAPA (SUP CAR)	S235JR	3.38	797x500x2
13	1	CHAPA (SEP. FILTRO VENTI)	S235JR	12.02	1095x797x2
12	1	CHAPA (TRAS)	S235JR	6.80	1095x797x1
11	1	BARRA (REF PORTA LAT)	S235JR	1.31	1068x20x8
10	2	BARRA (REF PORTA LAT)	S235JR	0.48	399x20x88
9	1	BARRA (REF PORTA LAT)	S235JR	1.25	1040x20x8
8	3	CHAPA (AP DOBRADICA SUP CAR)	S235JR	0.01	50x17x2
7	1	CHAPA (LATERAL PAINEL 2)	S235JR	8.03	1095x1038x1
6	1	CHAPA (TOPO PAINEL 1)	S235JR	3.64	1150x797x1
5	1	CHAPA (FRENTE PAINEL 3)	S235JR	2.56	1119x342x1
4	1	CHAPA (FRENTE PAINEL 2)	S235JR	2.56	1119x342x1
3	1	CHAPA (FRENTE PAINEL 1)	S235JR	2.97	1119x348x1
2	1	CHAPA (LATERAL PAINEL 1)	S235JR	5.76	1038x1095x1
1	1	CHAPA (BASE FIX COMP ASPIRADOR)	S235JR	20.25	1150x797x3

REF.	QUA.	DESIGNAÇÃO	MATERIAL	PESO	DIMENSOES
------	------	------------	----------	------	-----------

Projectado	Pedro Otelo	
Desenhado	Pedro Otelo	21/11/2011
Aprovado		

Sistema móvel de captação e tratamento de partículas

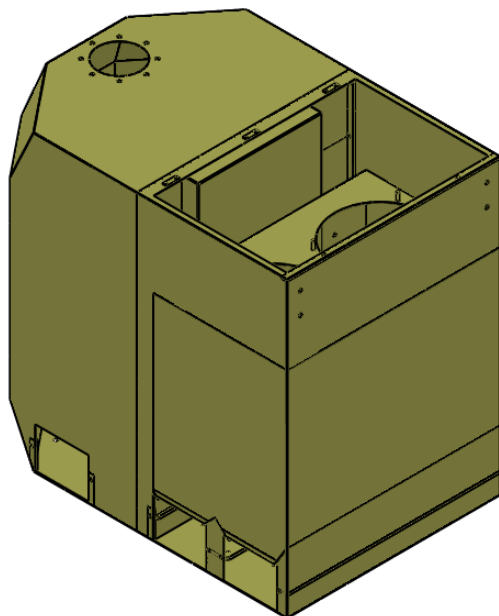
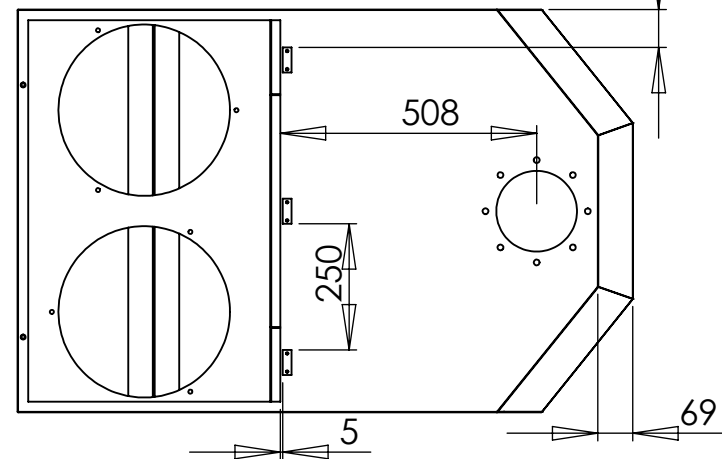
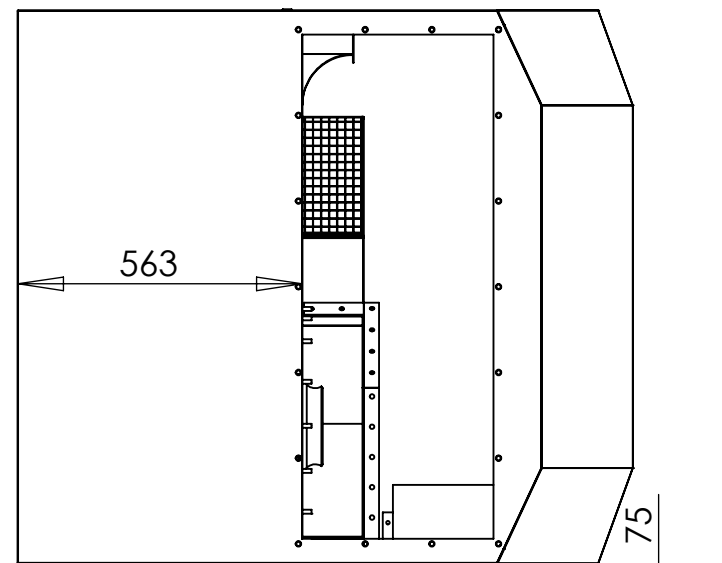
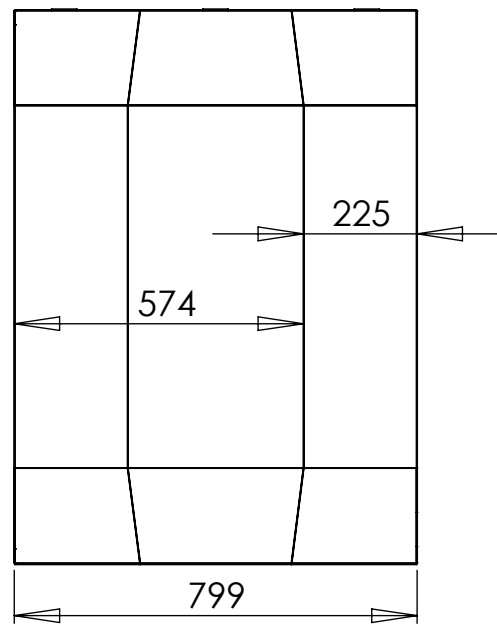
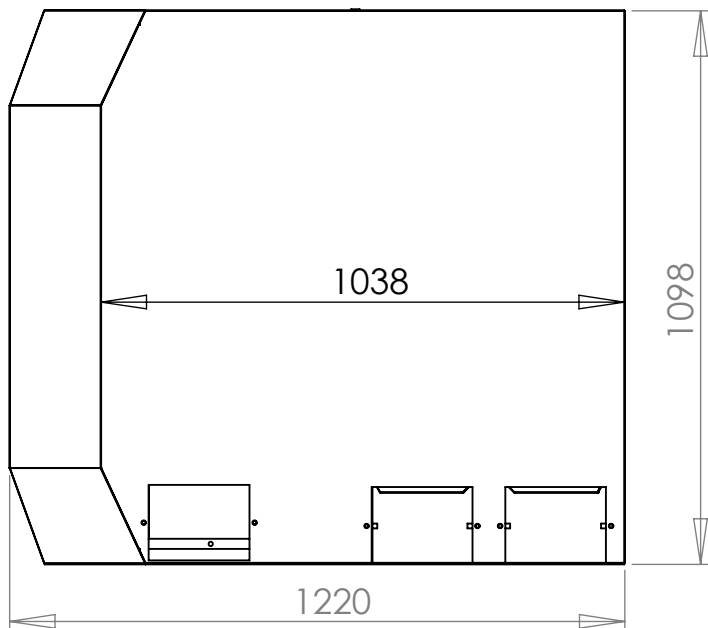

 Rua Iscar Dias Pereira N.º84
 Gualtar
 4710-081 Braga
 Tel: +351 253 679 469
 Fax: +351 253 679 478
 www.setimep.com



Obs:

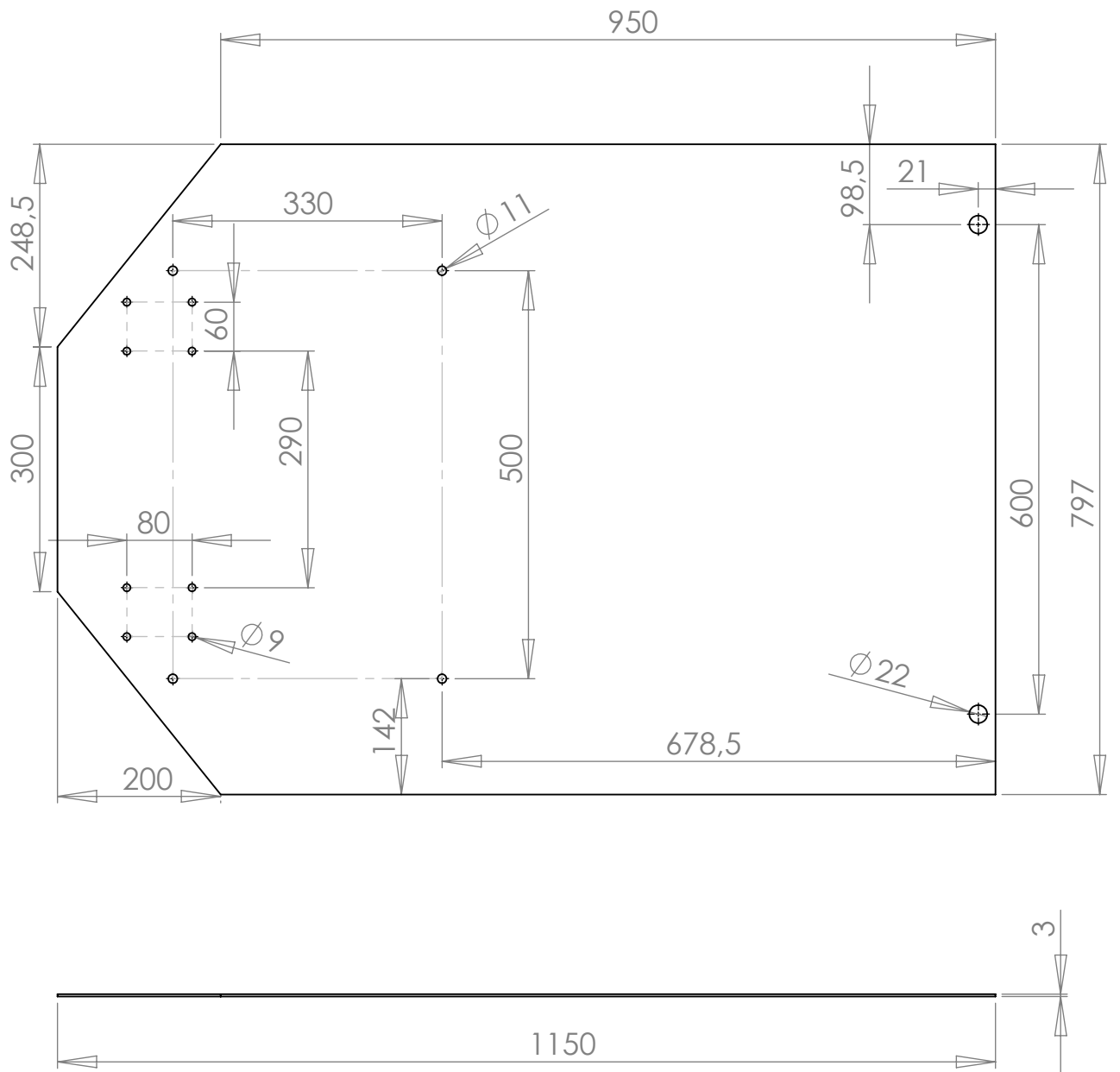
BLINDAGEM LISTA DE MATERIAL



Escala:1:20

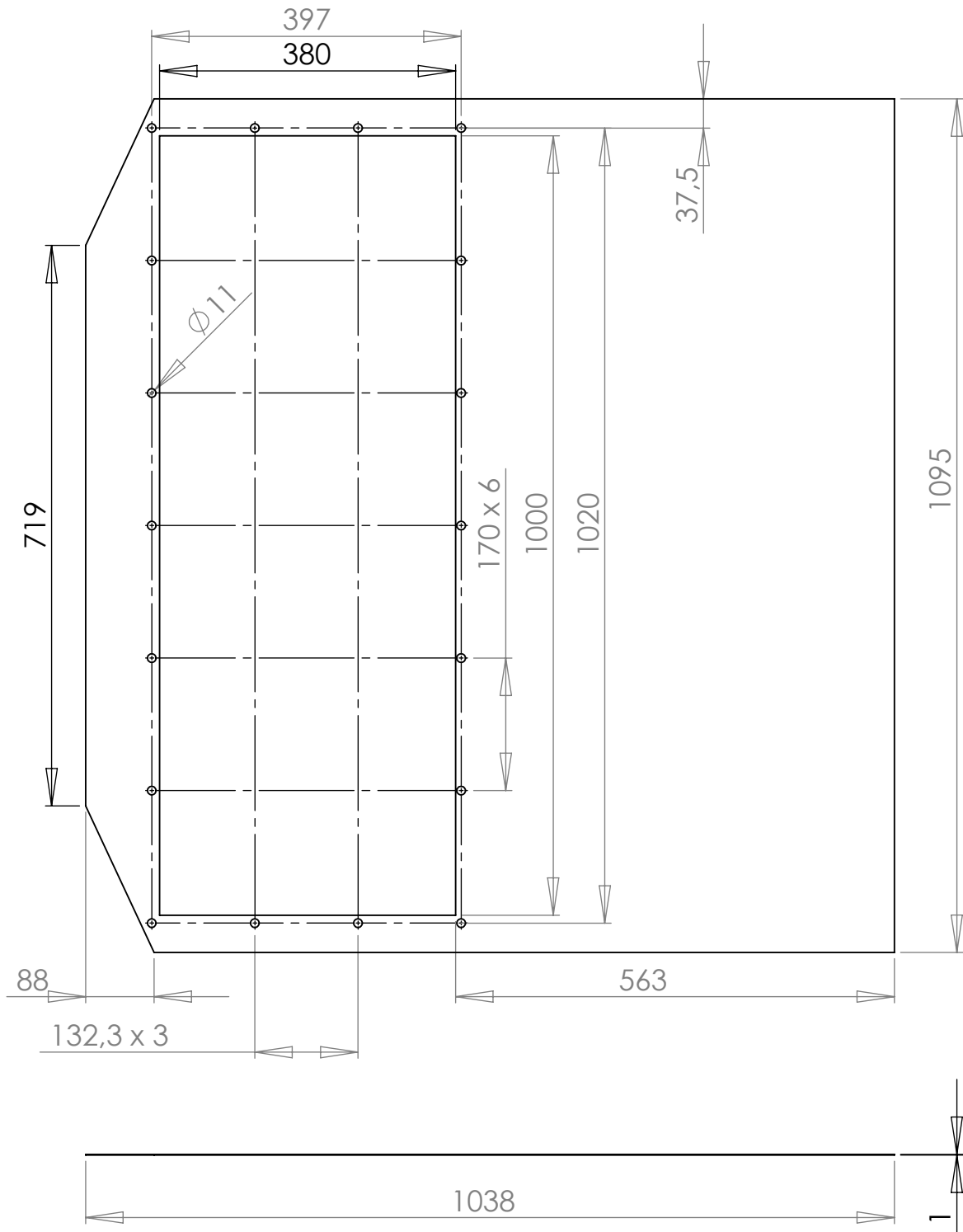
Pag.1/1



Projectado	PEDRO OTELO		Sistema móvel de captação e tratamento de partículas	 Rua Iscar Dias Pereira N.º84 Gualtar 4710-081 Braga Tel: +351 253 679 469 Fax: +351 253 679 478 www.setimep.com	
Desenhado	PEDRO OTELO	21/11/2011			
Aprovado					
Obs:				BLINDAGEM DESENHO DE CONJUNTO 1	
				Escala: 1:15	Pag.1/1



Projectado	Pedro Otelo		Sistema móvel de captação e tratamento de partículas	 Rua Íscar Dias Pereira N.º84 Gualtar 4710-081 Braga Tel: +351 253 679 469 Fax: +351 253 679 478 www.setimep.com	
Desenhado	Pedro Otelo	21/11/2011			
Aprovado					
Obs:				CHAPA (BASE FIX COMP ASPIRADOR)	
				Escala:1:8	Pag.1/1



Projectado	Pedro Otelo	
Desenhado	Pedro Otelo	21/11/2011
Aprovado		

Obs:

Sistema móvel de captação e tratamento de partículas

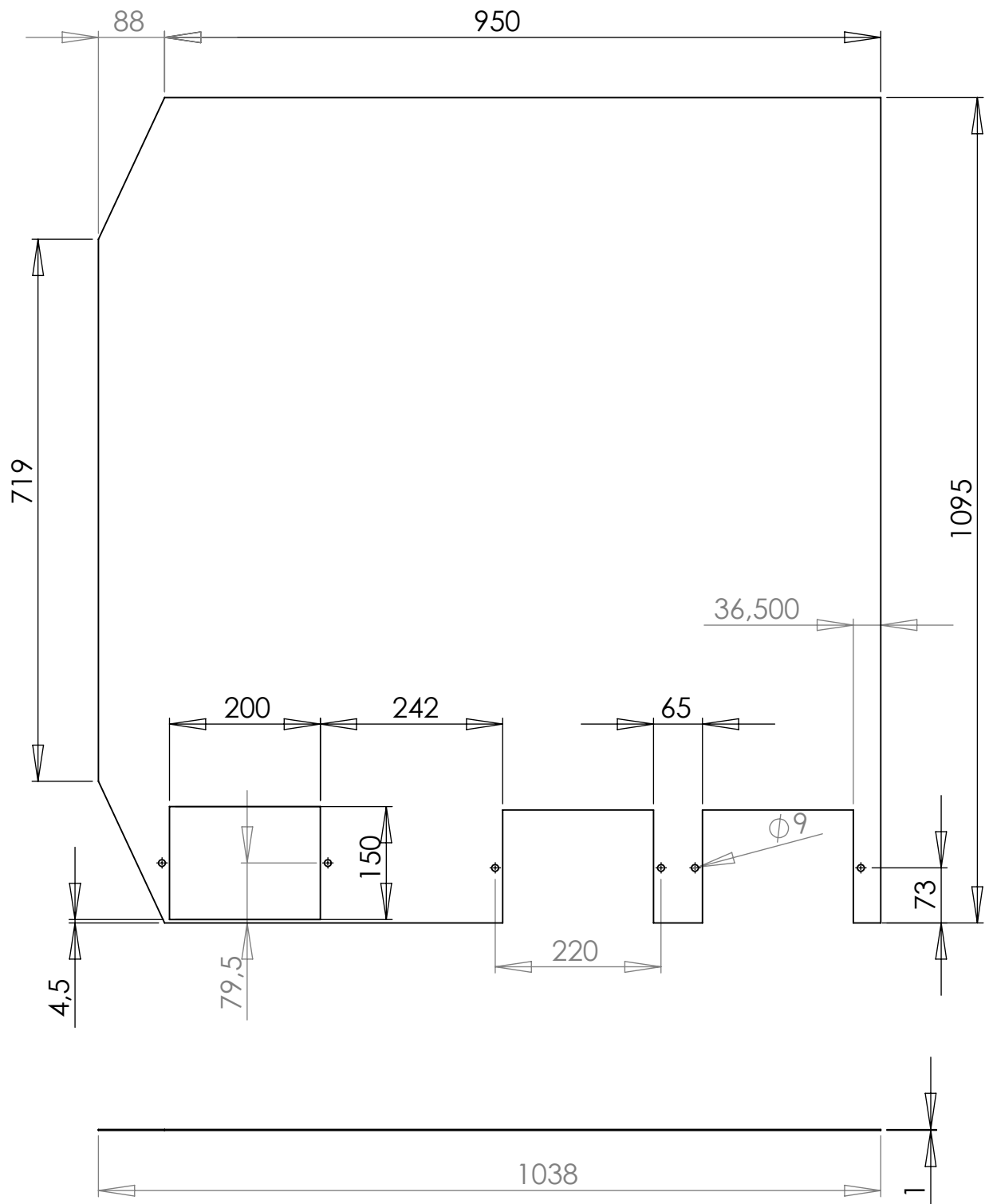

 Rua Íscar Dias Pereira N.º84
 Gualtar
 4710-081 Braga
 Tel: +351 253 679 469
 Fax: +351 253 679 478
 www.setimep.com





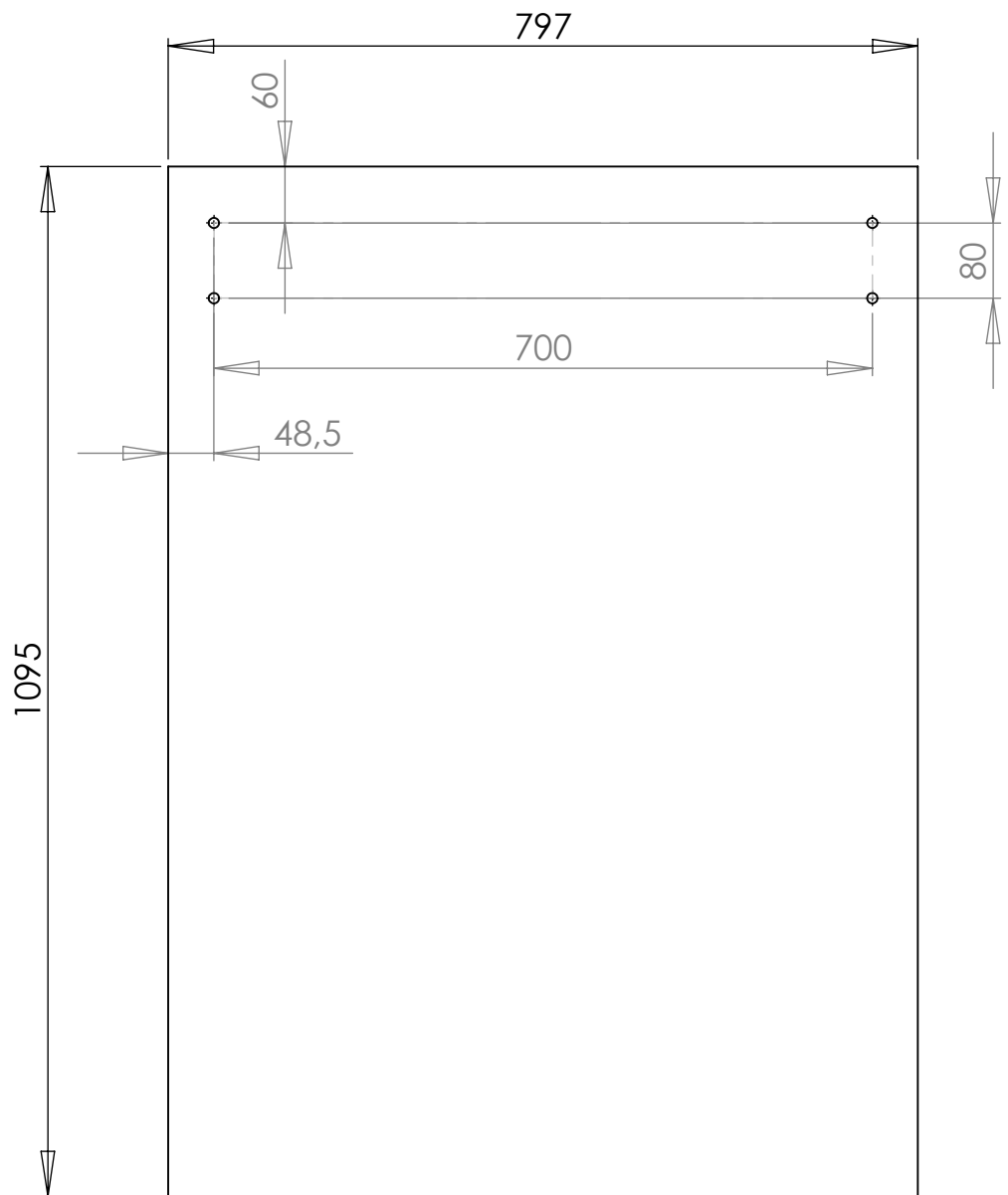
**CHAPA
(LATERAL PAINEL 1)**

Escala:1:8

Pag.1/1



Projectado	Pedro Otelo		Sistema móvel de captação e tratamento de partículas	 Rua Íscar Dias Pereira N.º84 Gualtar 4710-081 Braga Tel: +351 253 679 469 Fax: +351 253 679 478 www.setimep.com		
Desenhado	Pedro Otelo	21/11/2011				
Aprovado						
Obs:				CHAPA (LATERAL PAINEL 2)	Escala:1:8	Pag.1/1



Projectado	Pedro Otelo	
Desenhado	Pedro Otelo	21/11/2011
Aprovado		

Sistema móvel de captação e tratamento de partículas


 Rua Íscar Dias Pereira N.º84
 Gualtar
 4710-081 Braga
 Tel: +351 253 679 469
 Fax: +351 253 679 478
 www.setimep.com



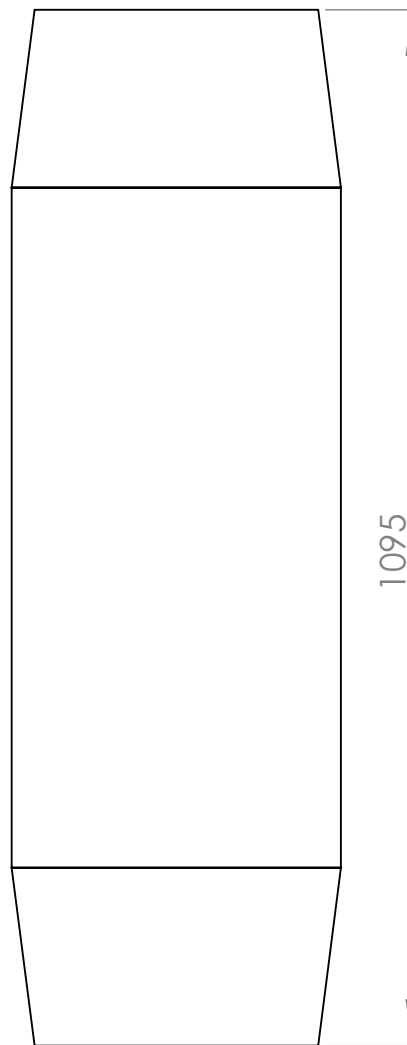
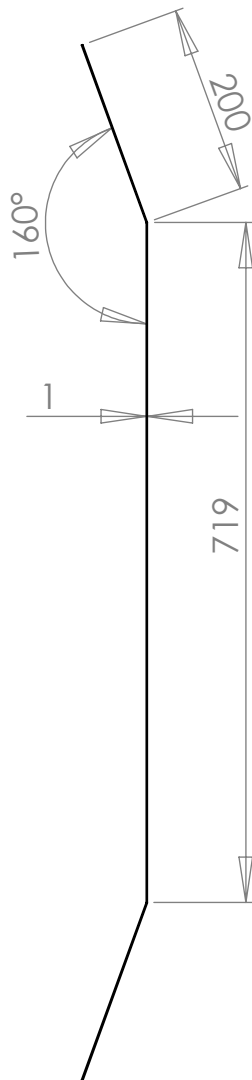
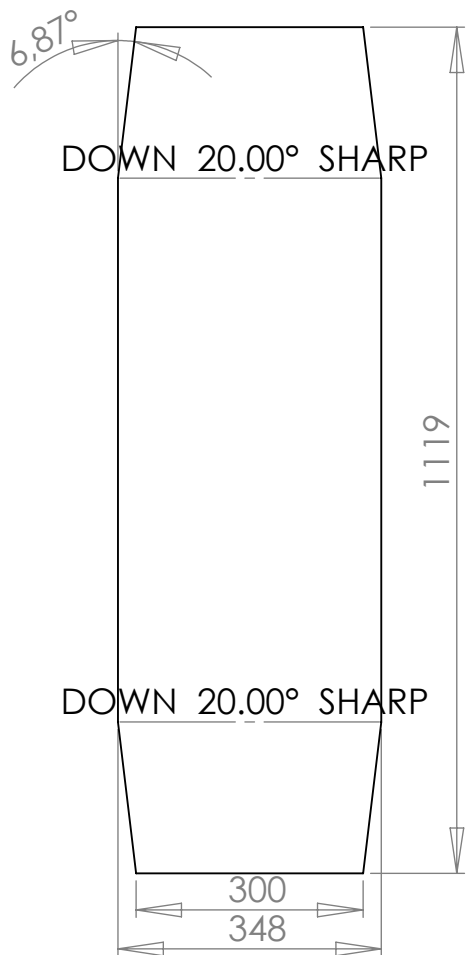
Obs:



**CHAPA
(TRAS)**

Escala:1:8

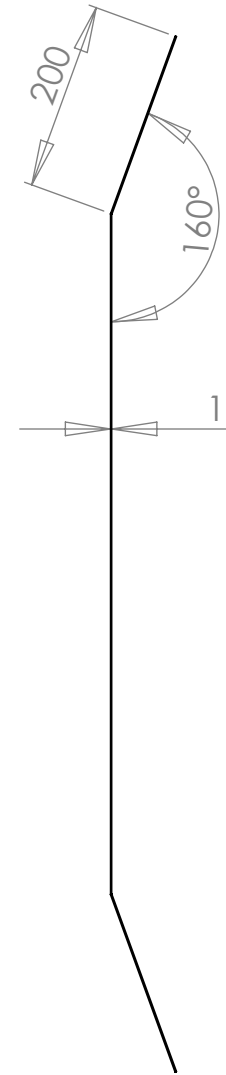
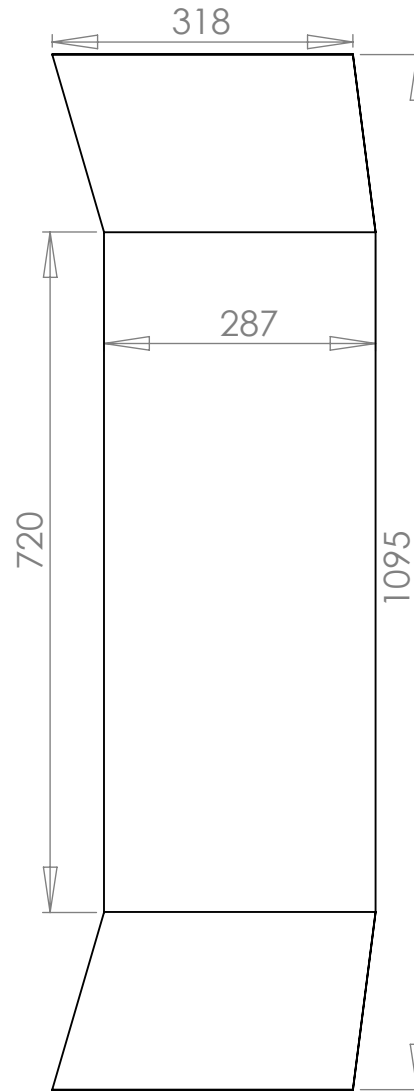
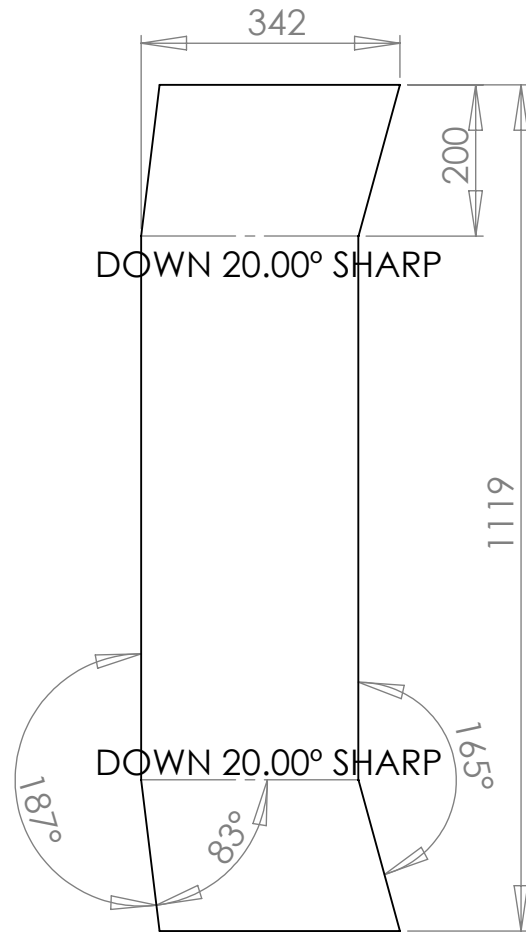
Pag.1/1



VISTA PLANIFICADA



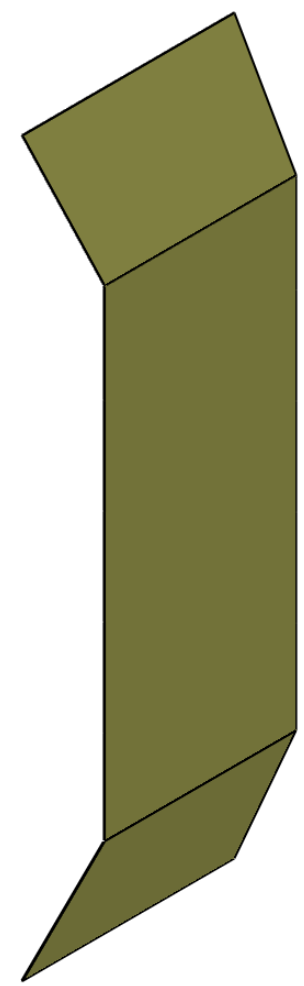
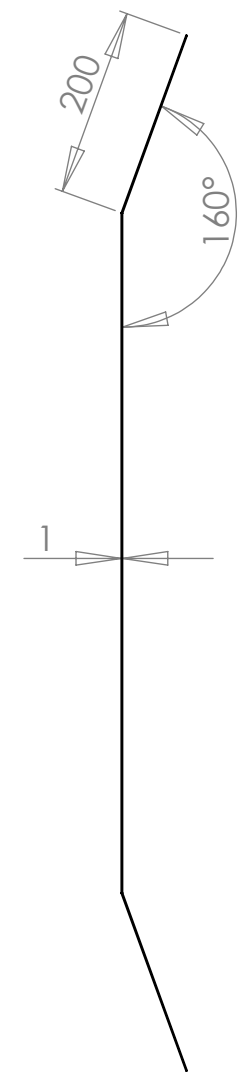
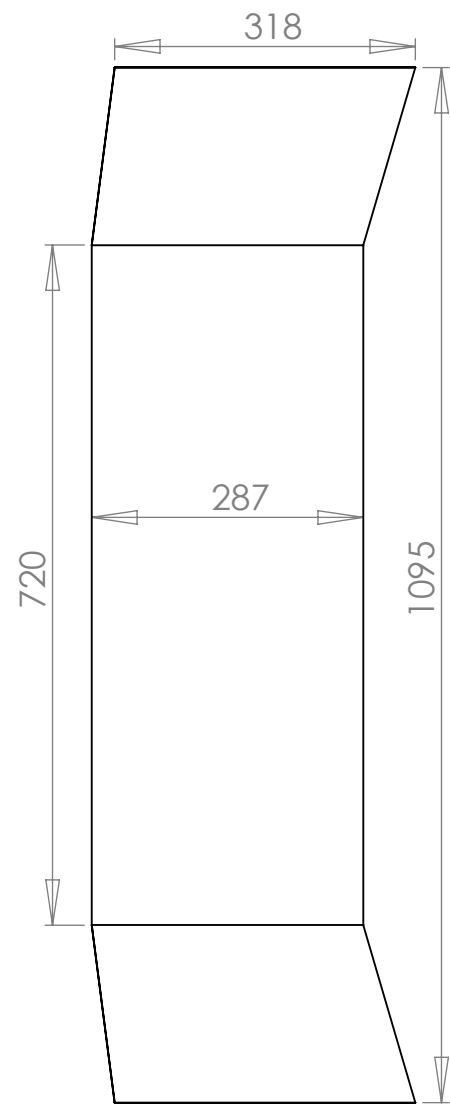
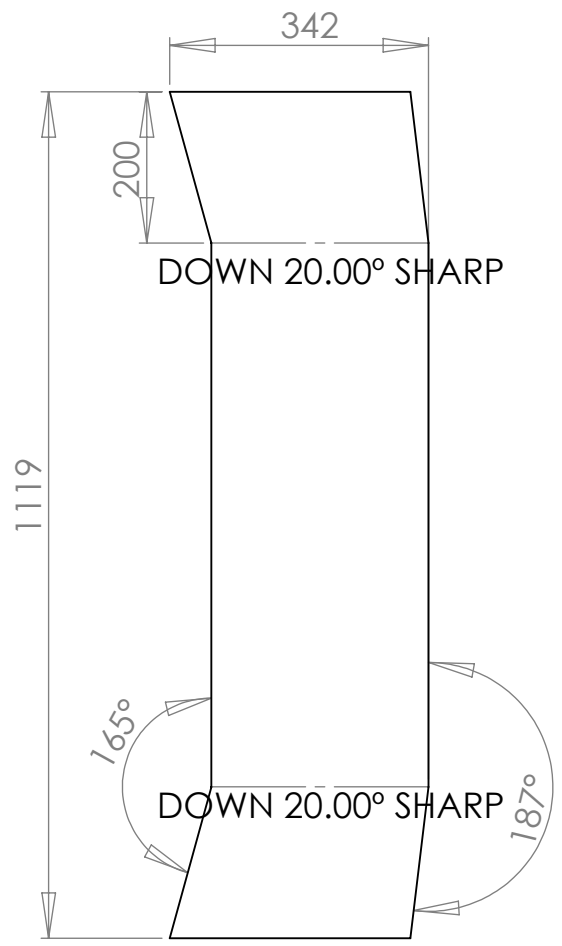
Projectado	PEDRO OTELO		Sistema móvel de captação e tratamento de partículas	 Rua Iscar Dias Pereira N.º84 Gualtar 4710-081 Braga Tel: +351 253 679 469 Fax: +351 253 679 478 www.setimep.com	
Desenhado	PEDRO OTELO	21/11/2011			
Aprovado					
Obs:					
			CHAPA (FRENTE PAINEL 1)	Escala: 1:8	Pag.1/1

VISTA PLANIFICADA



Projectado	PEDRO OTELO		Sistema móvel de captação e tratamento de partículas	 Rua Iscar Dias Pereira N.º84 Gualtar 4710-081 Braga Tel: +351 253 679 469 Fax: +351 253 679 478 www.setimep.com	
Desenhado	PEDRO OTELO	21/11/2011			
Aprovado					
Obs:	CHAPA (FRENTE PAINEL 2)			Escala: 1:8	Pag.1/1

VISTA PLANIFICADA



Projectado	PEDRO OTELO	
Desenhado	PEDRO OTELO	21/11/2011
Aprovado		
Obs:		

Sistema móvel de captação e tratamento de partículas

SETIMEP
 Rua Iscar Dias Pereira N.º84
 Gualtar
 4710-081 Braga
 Tel: +351 253 679 469
 Fax: +351 253 679 478
 www.setimep.com

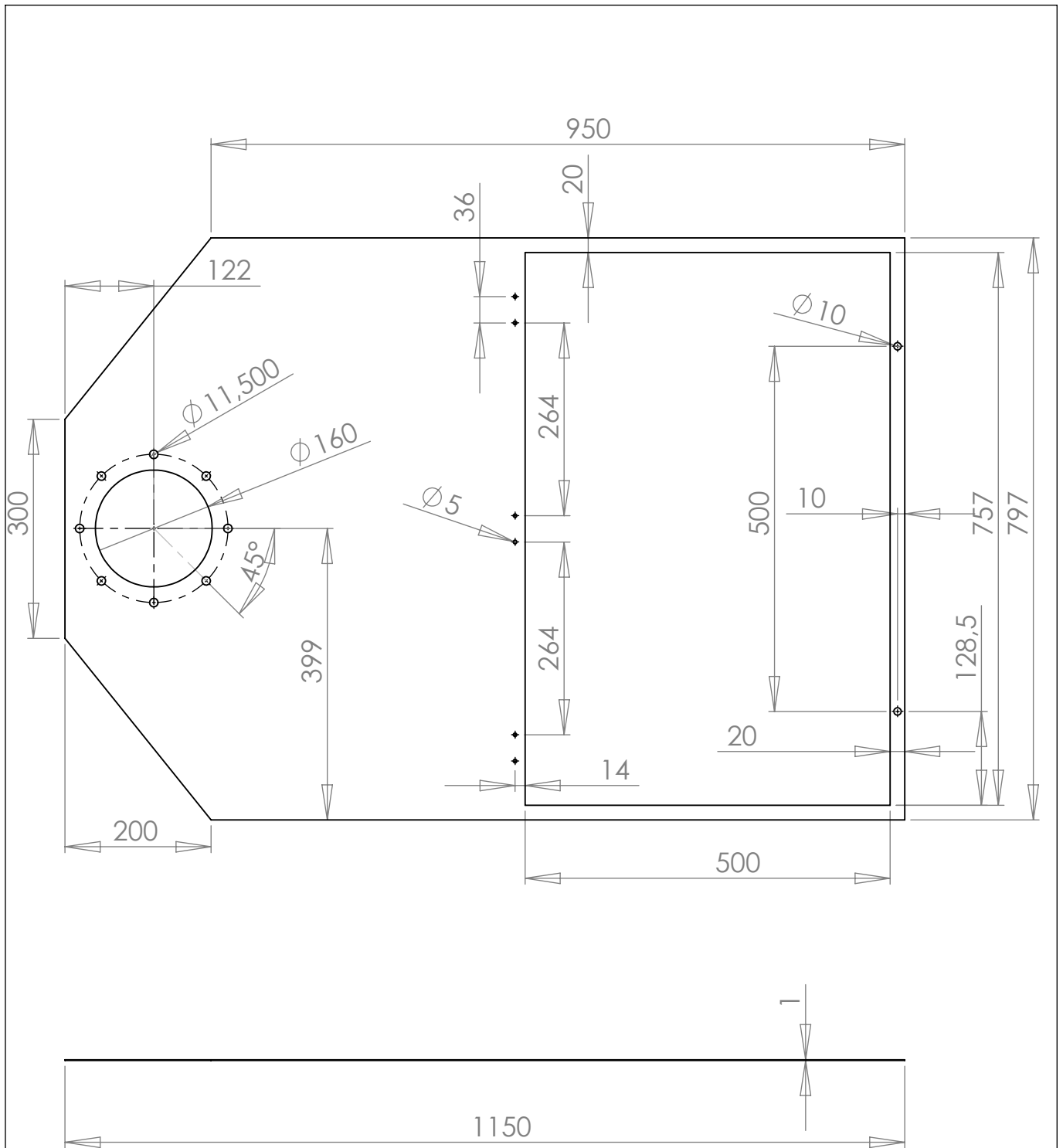



CHAPA
(FRENTE PAINEL 3)

Escala: 1:8

Pag.1/1

REV.01



Projectado	Pedro Otelo	
Desenhado	Pedro Otelo	21/11/2011
Aprovado		

Obs:

Sistema móvel de captação e tratamento de partículas



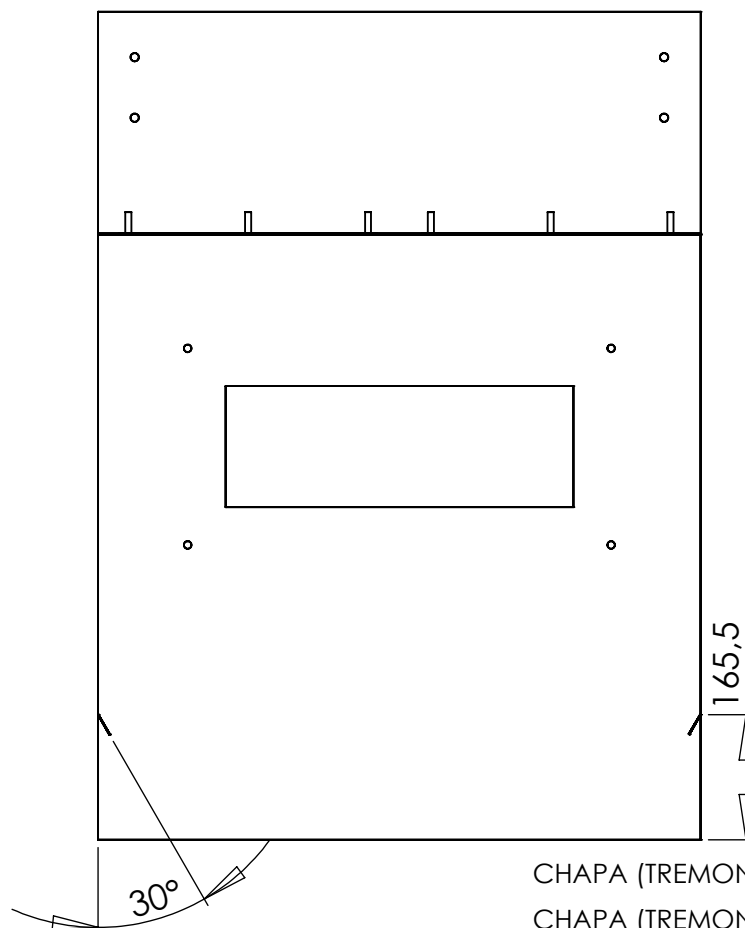
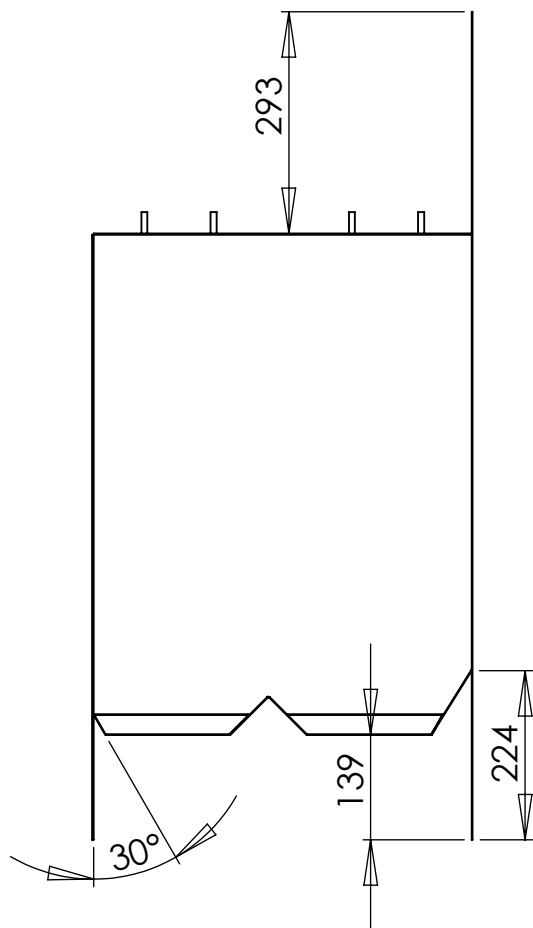
Rua Íscar Dias Pereira N.º84
Gualtar
4710-081 Braga
Tel: +351 253 679 469
Fax: +351 253 679 478
www.setimep.com



**CHAPA
(TOPO PAINEL 1)**

Escala:1:8

Pag.1/1



CHAPA (CONDUITA IN FILTRO PT3)

CHAPA (SUP CAR)

VARAO (ROSCA FIX CAR)

CHAPA (TREMONTA LIXO PT1)



CHAPA (TREMONTA LIXO PT2)

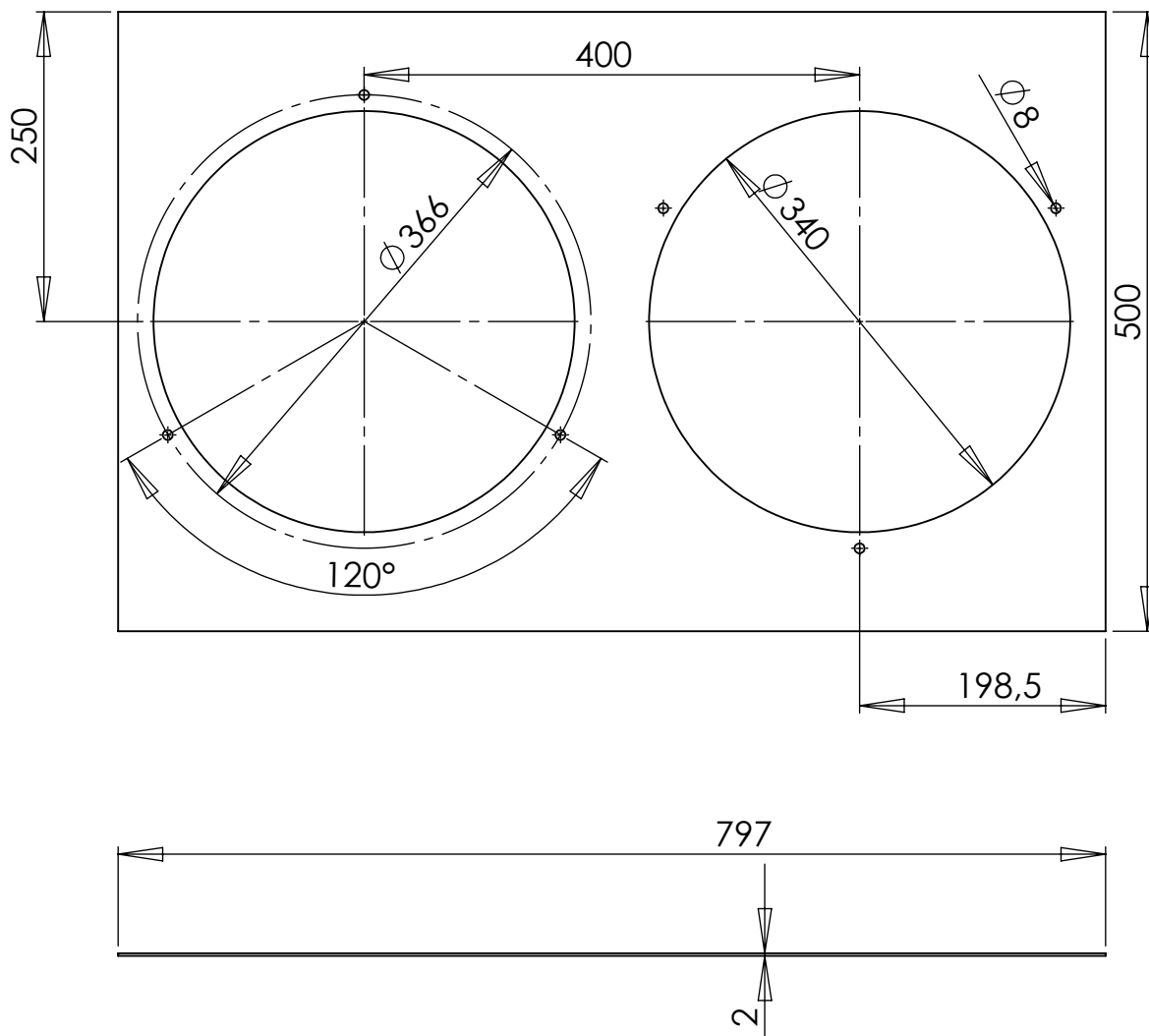
CHAPA (TREMONTA LIXO PT3)



CHAPA (TREMONTA LIXO PT4)

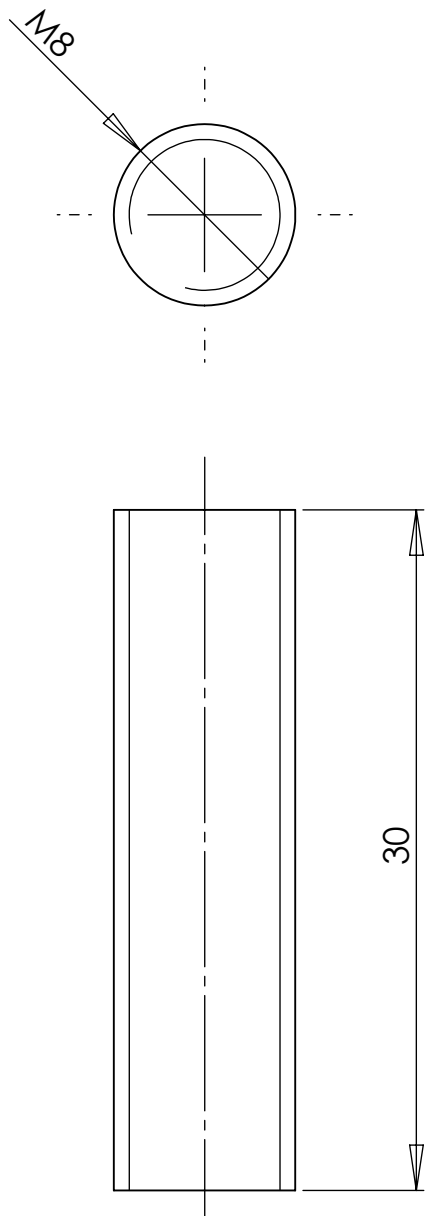
CHAPA (TREMONTA LIXO PT5)



CHAPA (TRAS)

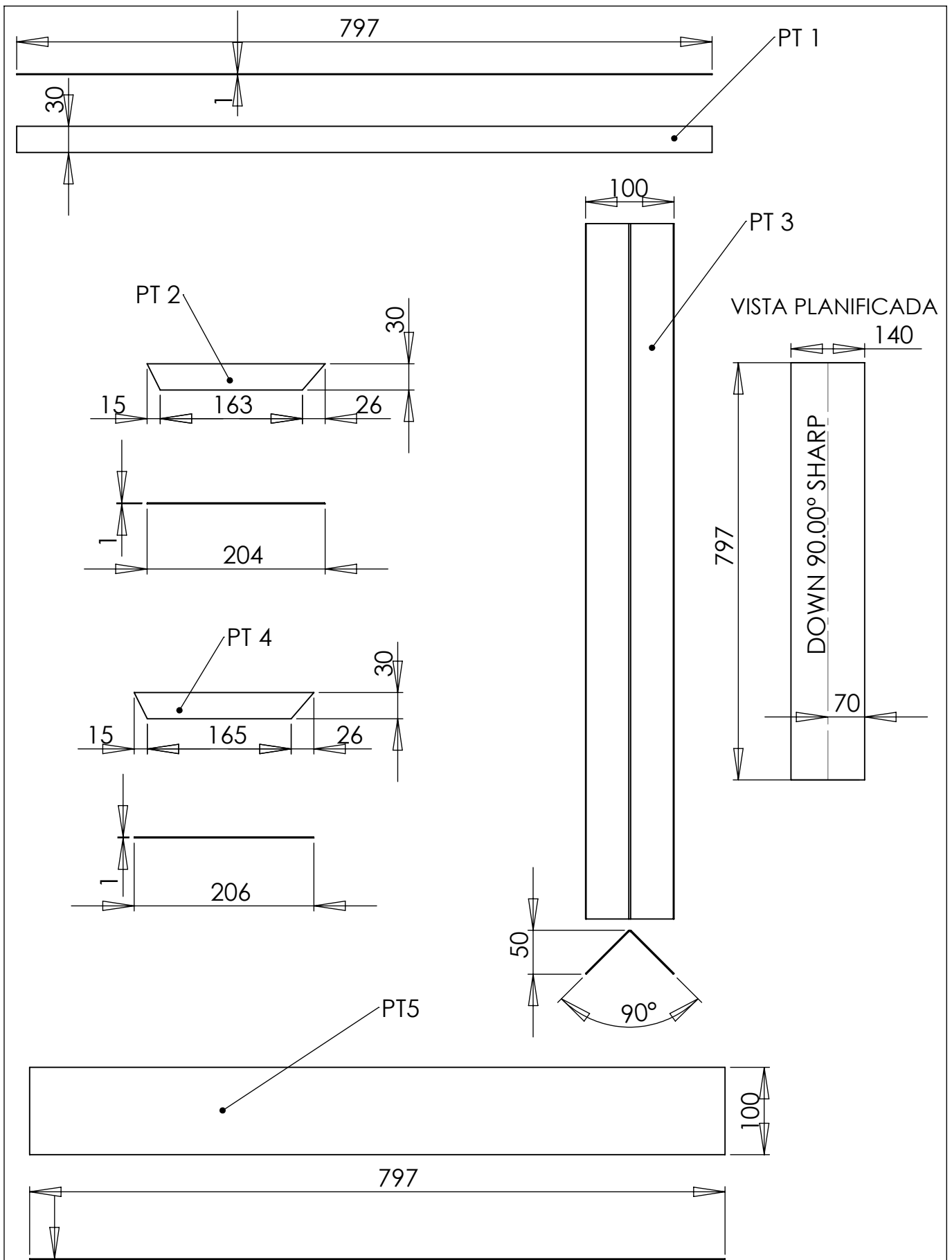
Projectado	PEDRO OTELO		Sistema móvel de captação e tratamento de partículas	 Rua Iscar Dias Pereira N.º84 Gualtar 4710-081 Braga Tel: +351 253 679 469 Fax: +351 253 679 478 www.setimep.com	
Desenhado	PEDRO OTELO	21/11/2011			
Aprovado					
Obs:	DESENHO DE PORMENOR CAMARA FILTRO			Escala: 1:10	Pag.1/1



Projectado	Pedro Otelo		Sistema móvel de captação e tratamento de partículas	 Rua Íscar Dias Pereira N.º84 Gualtar 4710-081 Braga Tel: +351 253 679 469 Fax: +351 253 679 478 www.setimep.com		
Desenhado	Pedro Otelo	21/11/2011				
Aprovado						
Obs:				CHAPA (SUP CAR)	Escala:1:6	Pag.1/1



Projectado	Pedro Otelo		Sistema móvel de captação e tratamento de partículas	 Rua Íscar Dias Pereira N.º84 Gualtar 4710-081 Braga Tel: +351 253 679 469 Fax: +351 253 679 478 www.setimep.com	
Desenhado	Pedro Otelo	21/11/2011			
Aprovado					
Obs:			VARAO (ROSCA FIX CAR)		
				Escala:3:1	Pag.1/1



Projectado	Pedro Otelo	
Desenhado	Pedro Otelo	21/11/2011
Aprovado		

Obs:

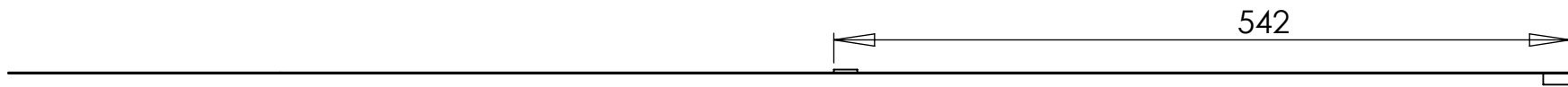
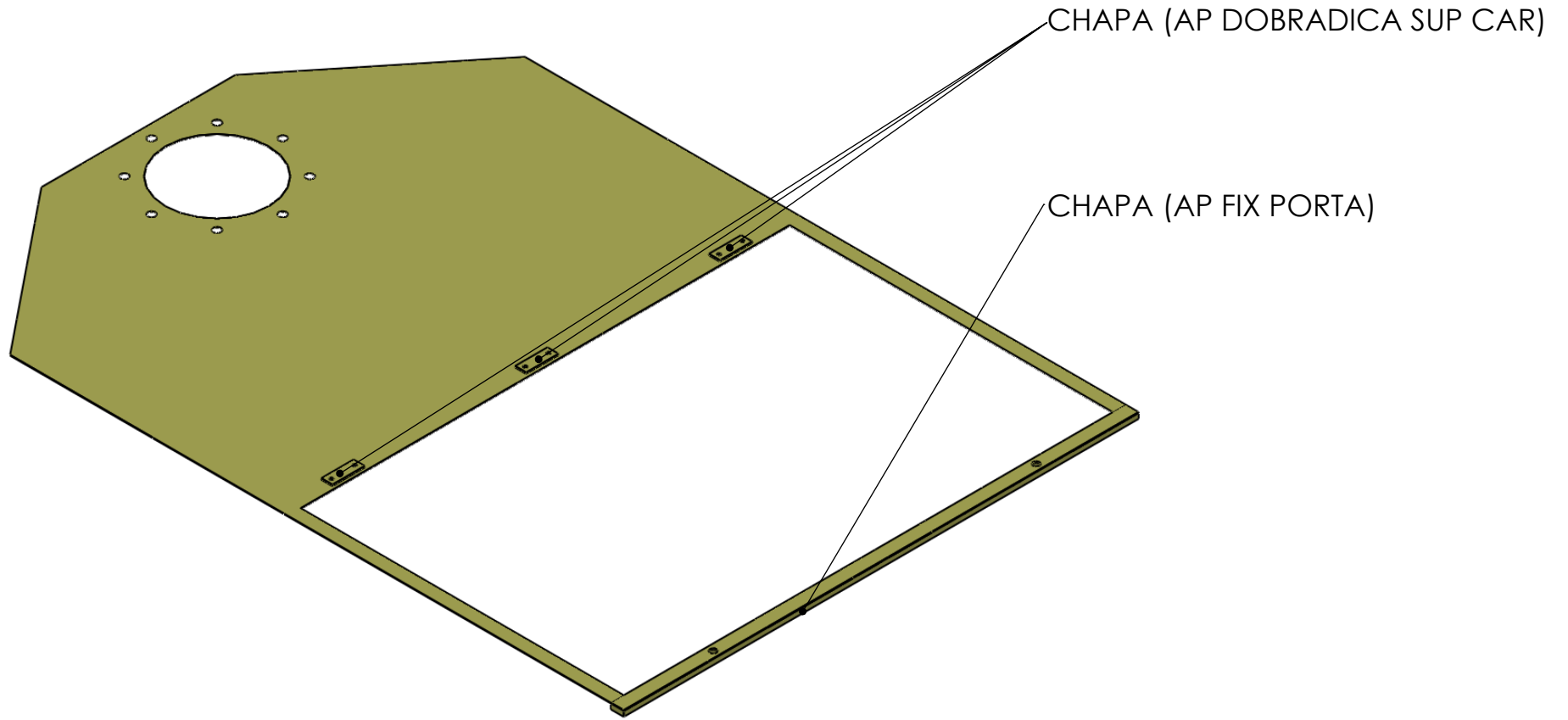
Sistema móvel de captação e tratamento de partículas




 Rua Íscar Dias Pereira N.º84
 Gualtar
 4710-081 Braga
 Tel: +351 253 679 469
 Fax: +351 253 679 478
 www.setimep.com

**CHAPA
(TREMONHA LIXO)**

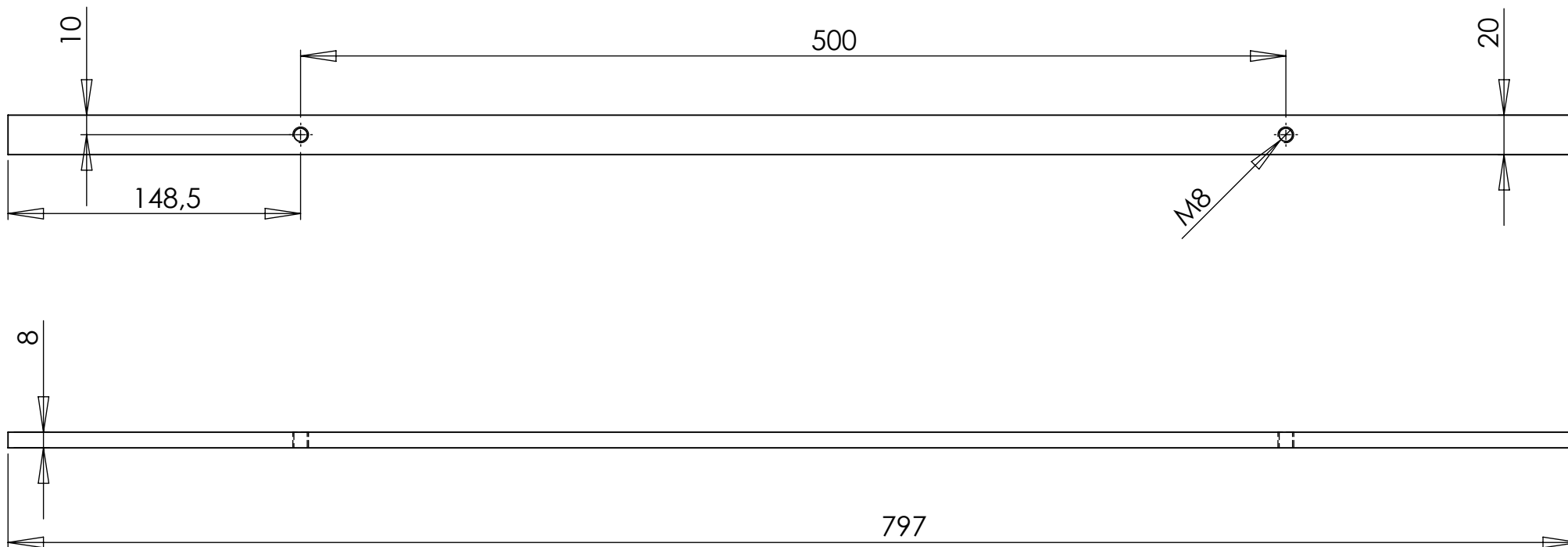
Escala:1:6



Pag.1/1

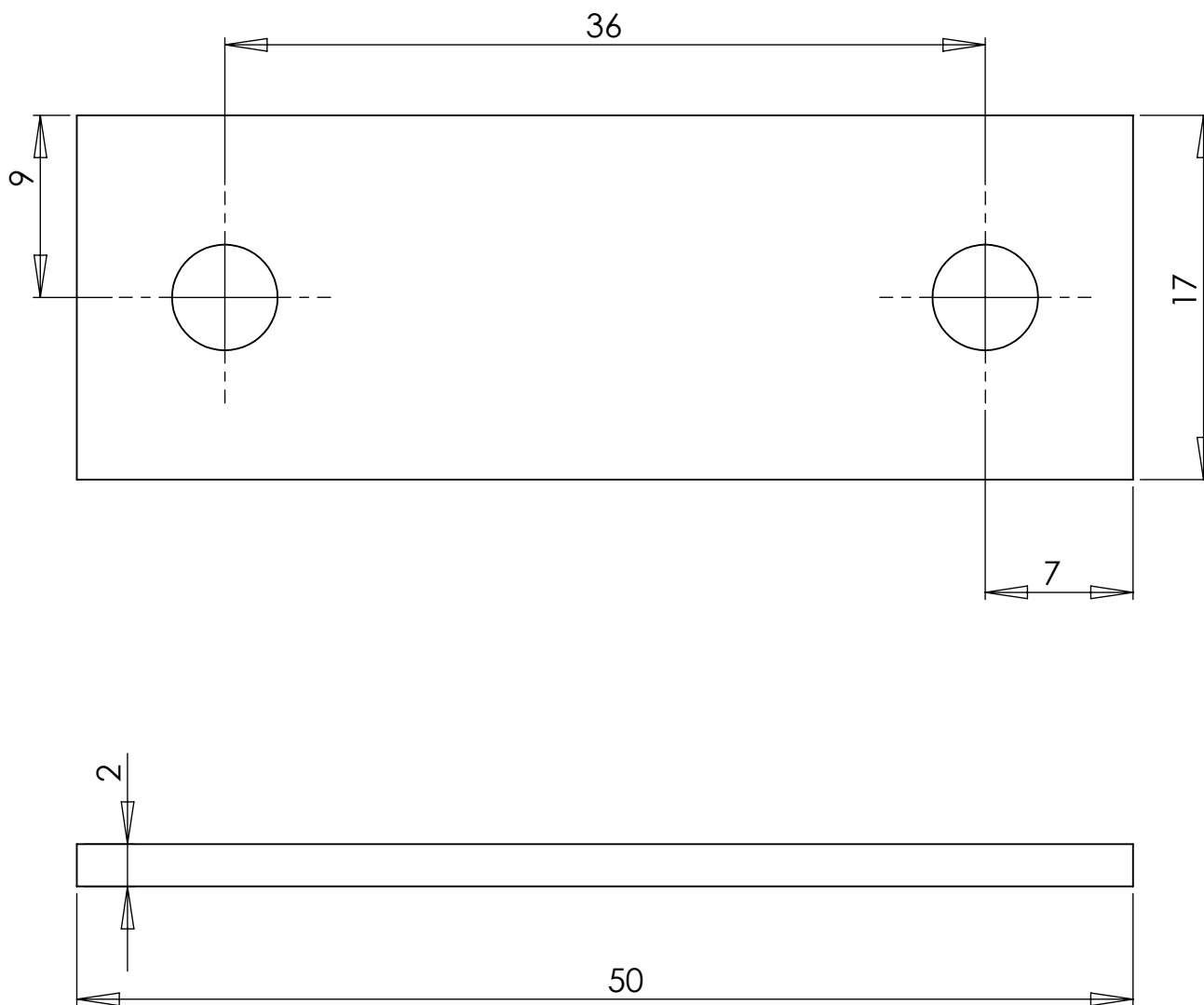


Projectado	PEDRO OTELO		Sistema móvel de captação e tratamento de partículas	 Rua Iscar Dias Pereira N.º84 Gualtar 4710-081 Braga Tel: +351 253 679 469 Fax: +351 253 679 478 www.setimep.com	
Desenhado	PEDRO OTELO	21/11/2011			
Aprovado					
Obs:			DESENHO PORMENOR FIX PORTA CARTUCHOS	Escala: 1:5	Pag.1/1

REV.01



Projectado	PEDRO OTELO		Sistema móvel de captação e tratamento de partículas	 Rua Iscar Dias Pereira N.º84 Gualtar 4710-081 Braga Tel: +351 253 679 469 Fax: +351 253 679 478 www.setimep.com	
Desenhado	PEDRO OTELO	21/11/2011			
Aprovado					
Obs:				BARRA (AP FIX PORTA)	
				Escala: 1:3	Pag.1/1



Projectado	Pedro Otelo	
Desenhado	Pedro Otelo	21/11/2011
Aprovado		

Sistema móvel de captação e tratamento de partículas


 Rua Íscar Dias Pereira N.º84
 Gualtar
 4710-081 Braga
 Tel: +351 253 679 469
 Fax: +351 253 679 478
 www.setimep.com

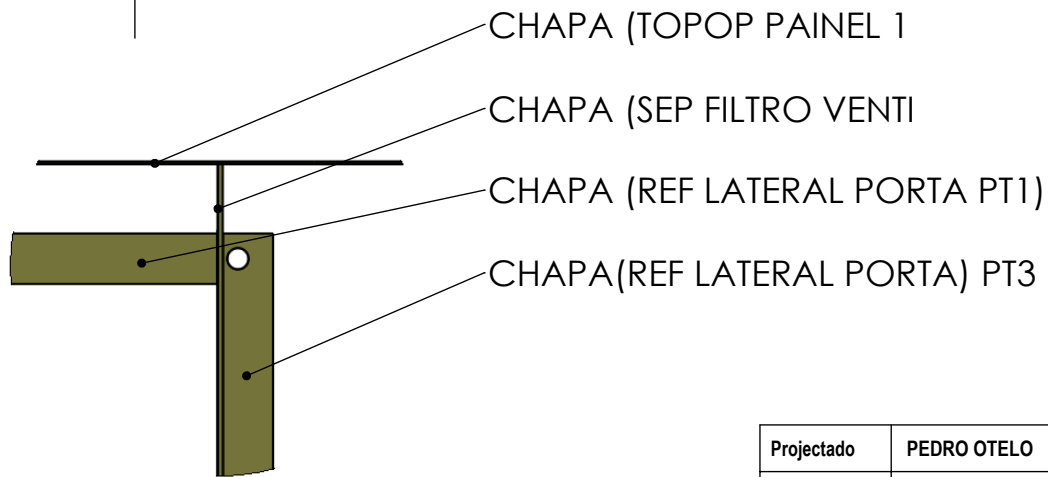
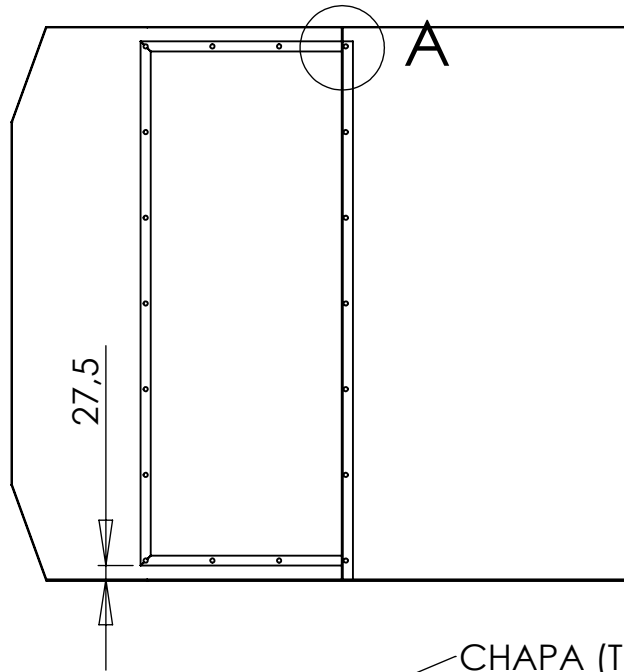


Obs:

**CHAPA
(AP DOBRADICA SUP CAR)**

Escala:3:1

Pag.1/1

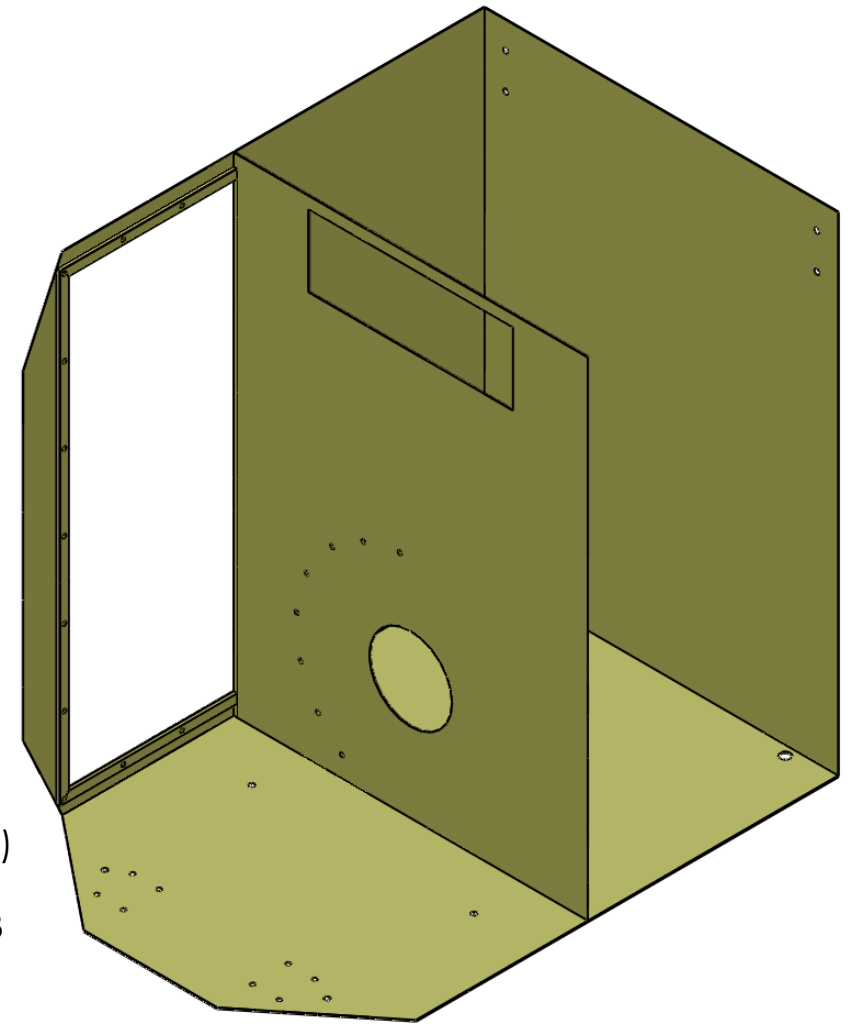


CHAPA (TOPOP PAINEL 1



CHAPA (SEP FILTRO VENTI

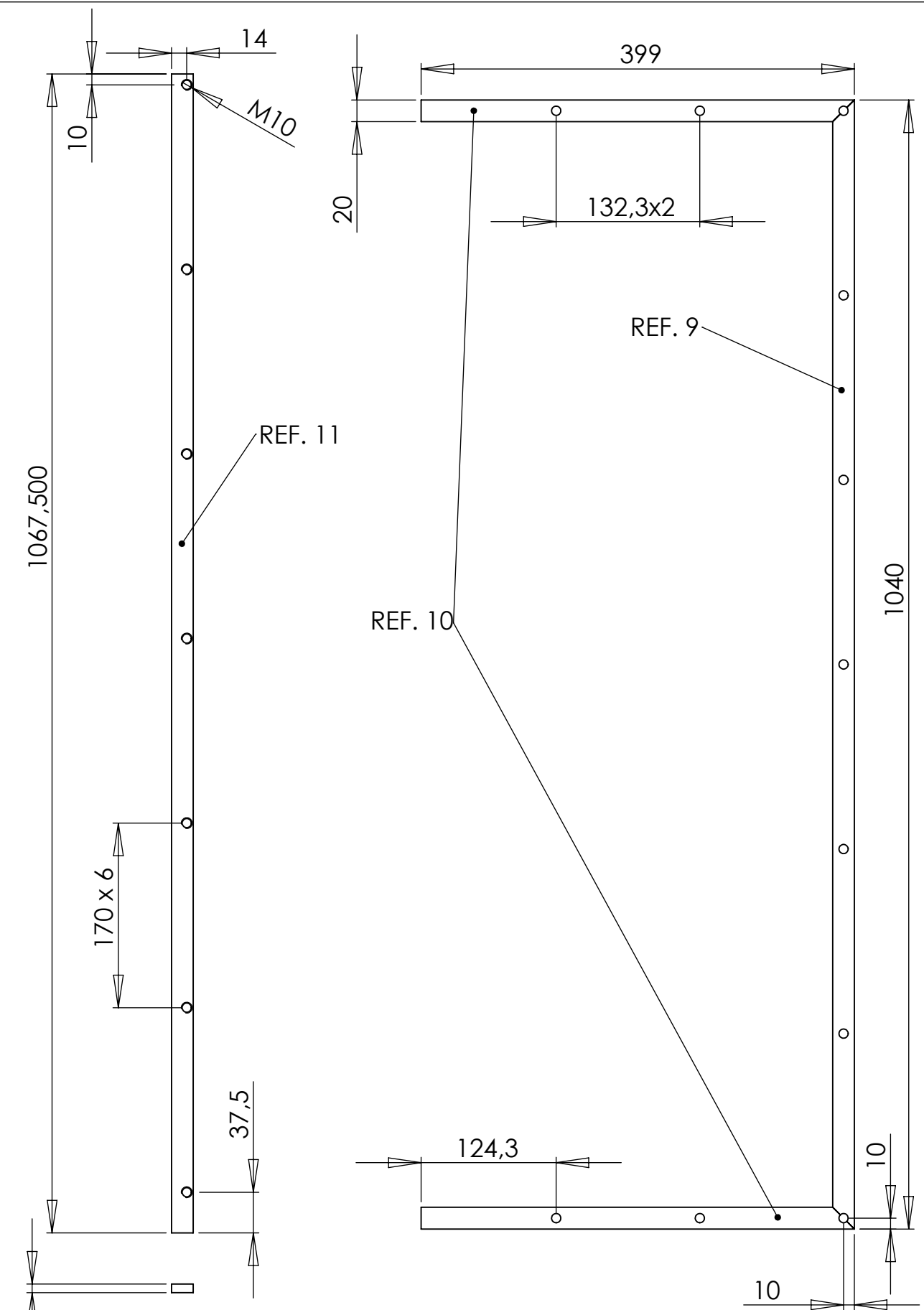
CHAPA (REF LATERAL PORTA PT1)

CHAPA(REF LATERAL PORTA) PT3



DETAIL A
SCALE 1 : 3

Projectado	PEDRO OTELO		Sistema móvel de captação e tratamento de partículas	 Rua Iscar Dias Pereira N.º84 Gualtar 4710-081 Braga Tel: +351 253 679 469 Fax: +351 253 679 478 www.setimep.com	
Desenhado	PEDRO OTELO	21/11/2011			
Aprovado					
Obs:			DESENHO PORMENOR FIXACAO PORTA LAT	Escala: 1:15	Pag.1/1



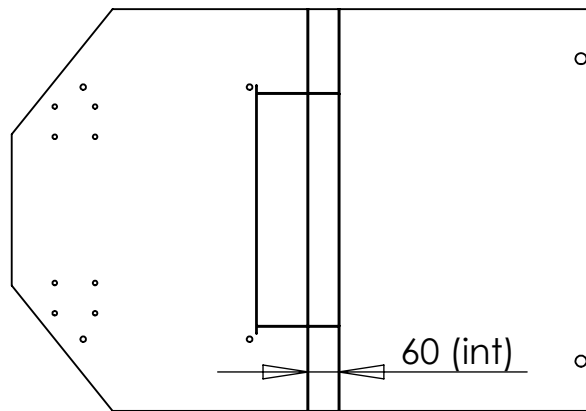
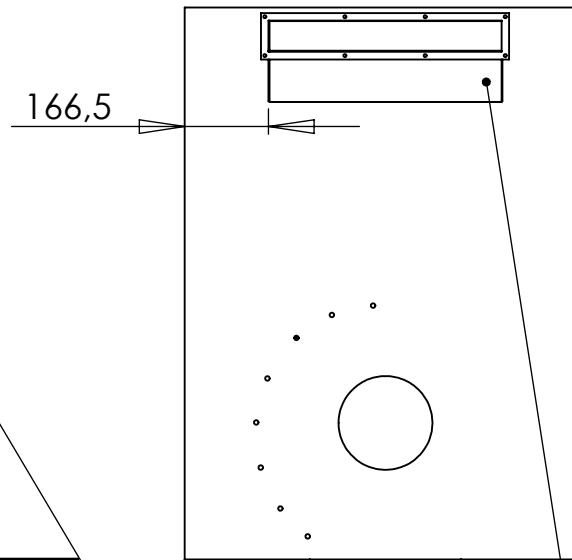
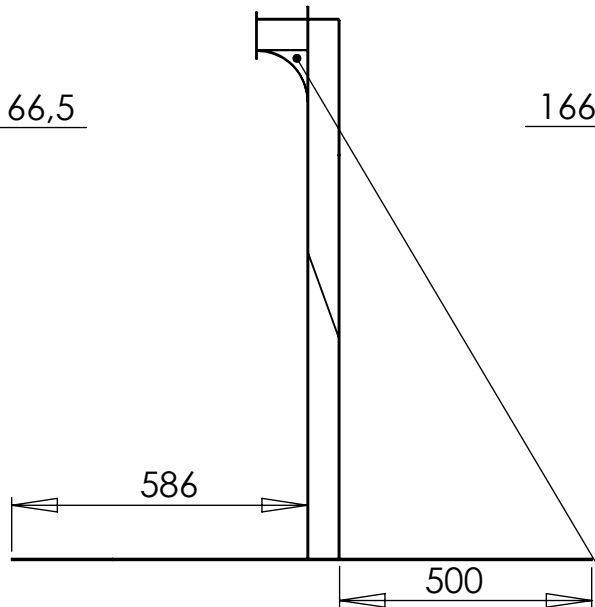
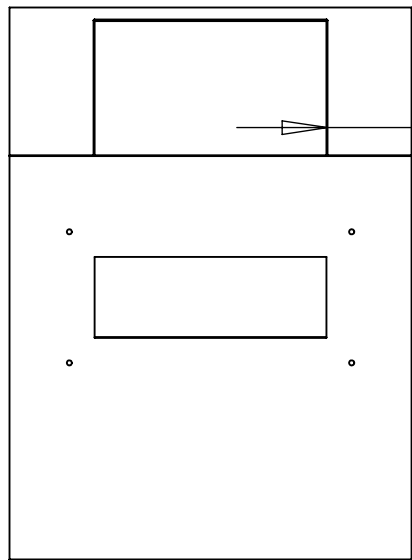
Projectado	Pedro Oteló	
Desenhado	Pedro Oteló	21/11/2011
Aprovado		

Sistema móvel de captação e tratamento de partículas


 Rua Íscar Dias Pereira N.º84
 Gualtar
 4710-081 Braga
 Tel: +351 253 679 469
 Fax: +351 253 679 478
 www.setimep.com

Obs:
REF. 9, 10 E 11

**BARRA
(REF PORTA LAT)**



CHAPA (CONDUÇÃO IN FILTRO PT2)

CHAPA (CONDUÇÃO IN FILTRO PT6)

CHAPA (FLANGE IN 460x60)

CHAPA (CONDUÇÃO IN FILTRO)

CHAPA (SEP FILTRO VENTI)

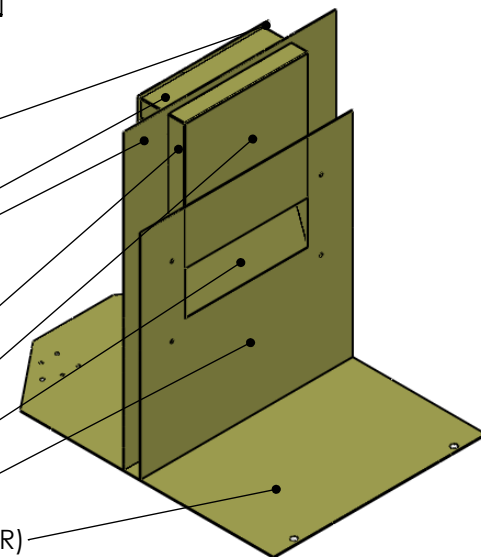
CHAPA (CONDUÇÃO IN FILTRO PT7)



CHAPA (CONDUÇÃO IN FILTRO PT5)

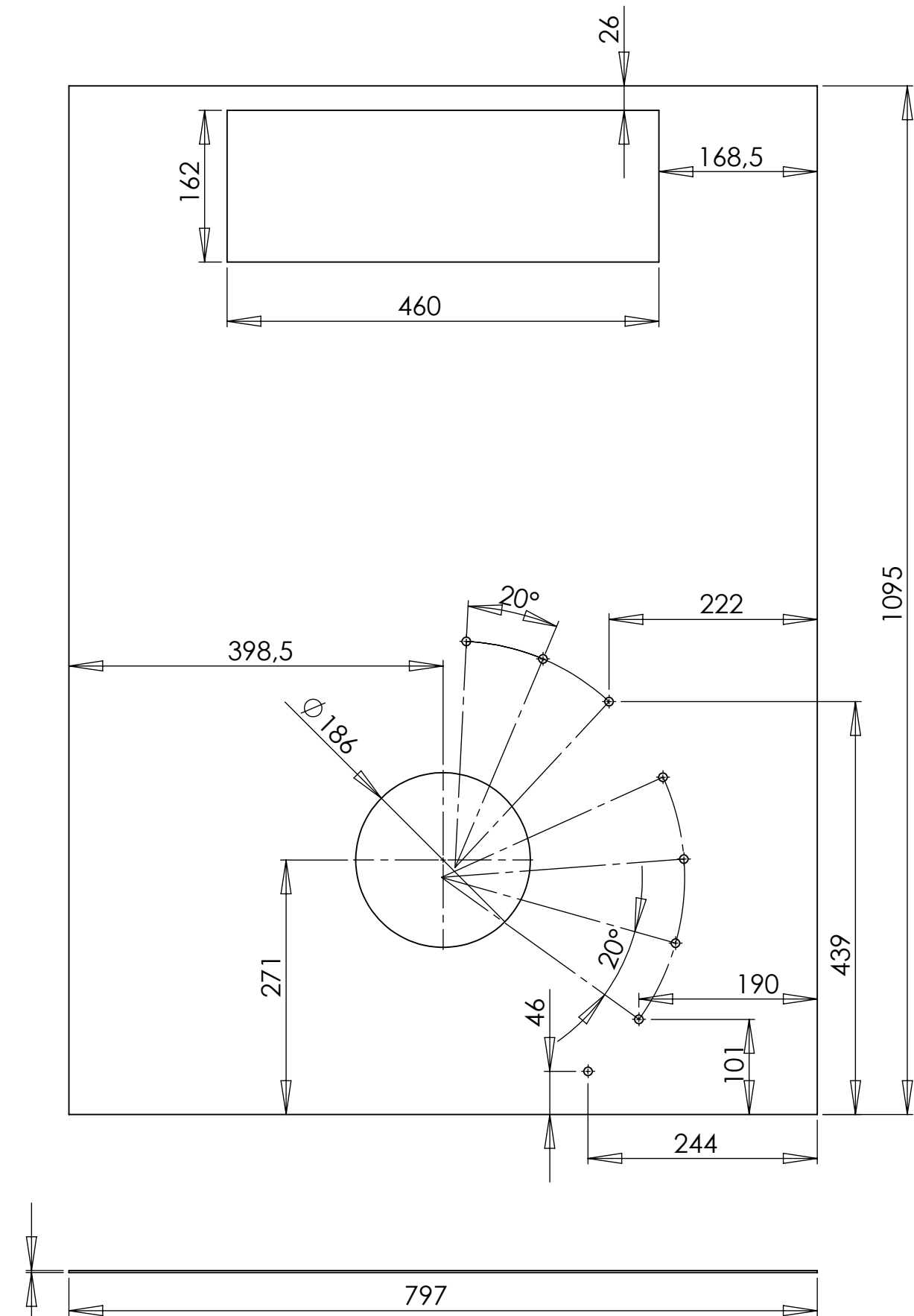
CHAPA (CONDUÇÃO IN FILTRO PT8)

CHAPA (CONDUÇÃO IN FILTRO PT3)

CHAPA (BASE FIX COMP ASPIRADOR)



Projectado	PEDRO OTELO		Sistema móvel de captação e tratamento de partículas	 Rua Iscar Dias Pereira N.º84 Gualtar 4710-081 Braga Tel: +351 253 679 469 Fax: +351 253 679 478 www.setimep.com	
Desenhado	PEDRO OTELO	21/11/2011			
Aprovado					
Obs:	DESENHO PORMENOR CONDUÇÃO IN FILTRO			Escala: 1:15	Pag.1/1



Projectado	Pedro Otelo	
Desenhado	Pedro Otelo	21/11/2011
Aprovado		

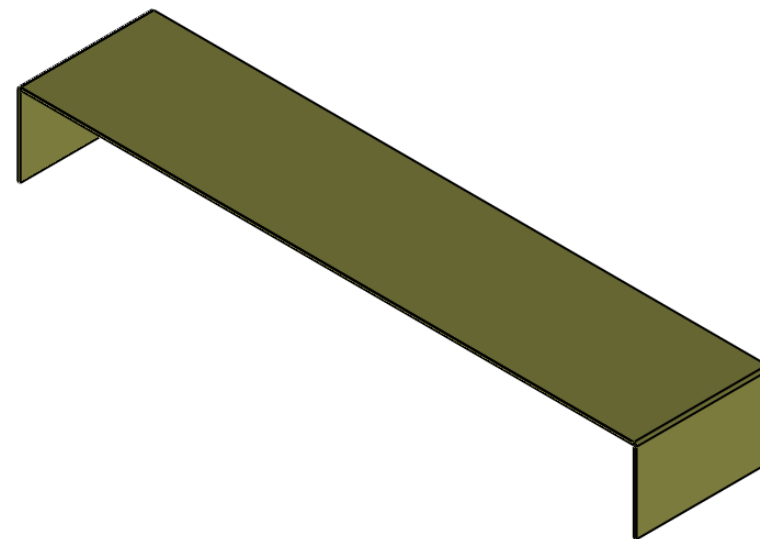
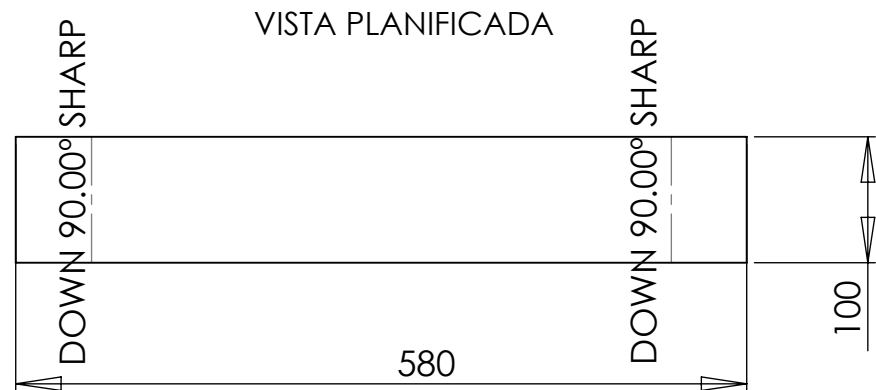
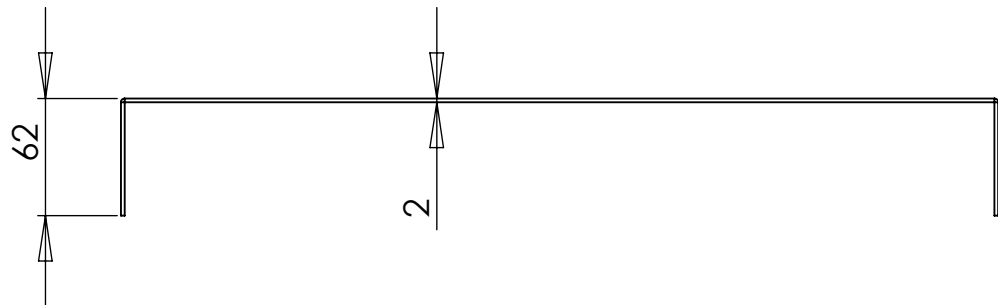
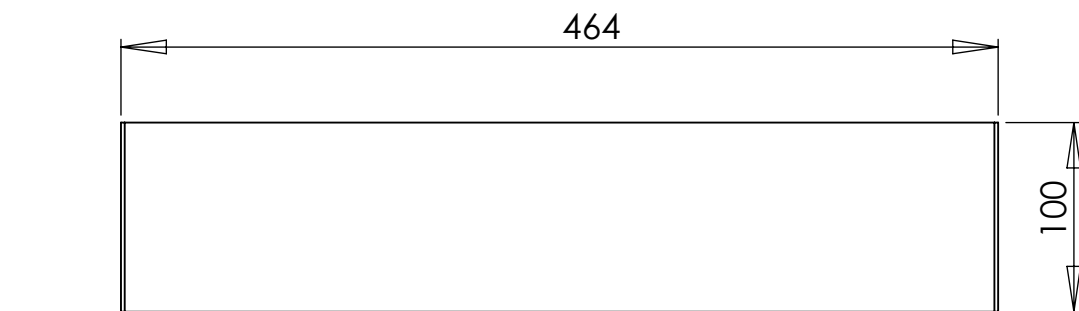
Sistema móvel de captação e tratamento de partículas




 Rua Íscar Dias Pereira N.º84
 Gualtar
 4710-081 Braga
 Tel: +351 253 679 469
 Fax: +351 253 679 478
 www.setimep.com

Obs:

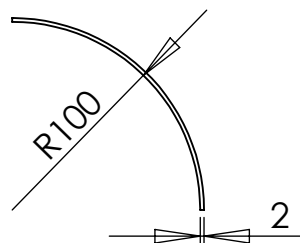
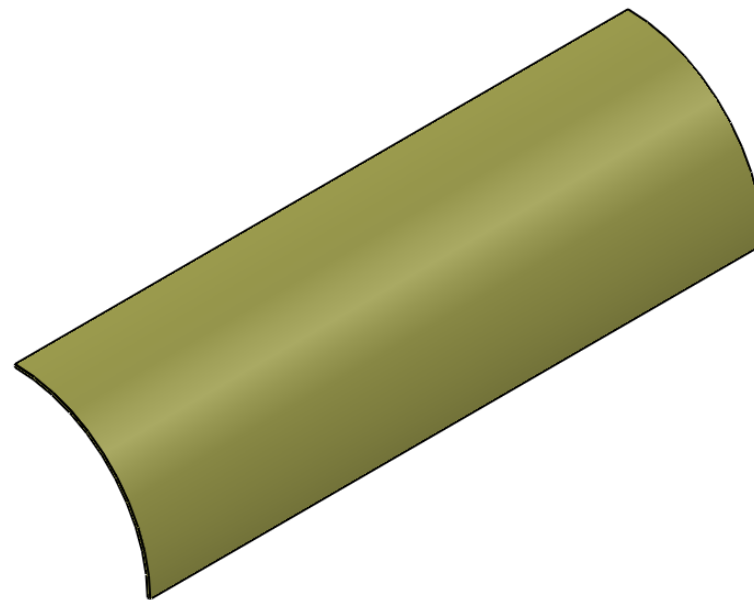
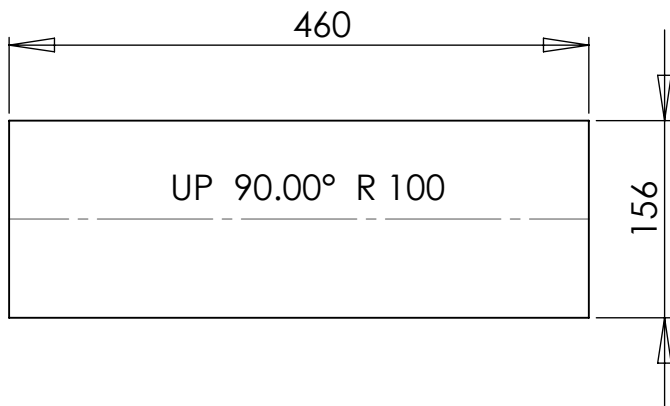
**Blindagem
Chapa da base**



Escala:1:6	Pag.1/1
------------	---------

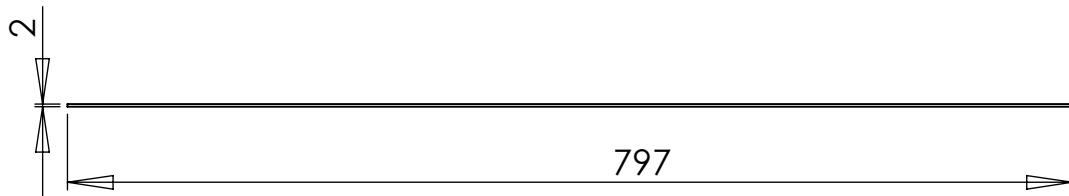
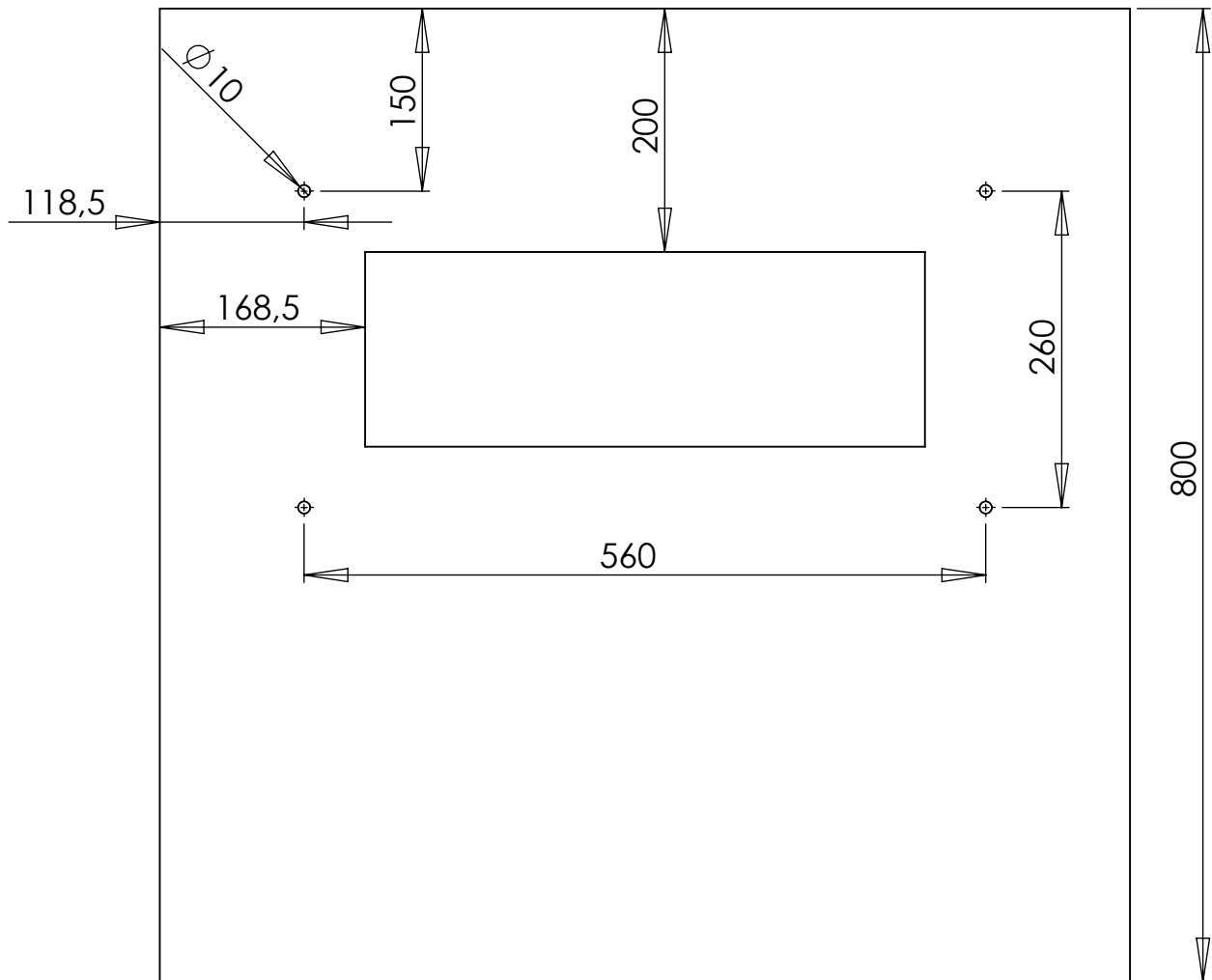


Projectado	PEDRO OTELO		Sistema móvel de captação e tratamento de partículas	 Rua Iscar Dias Pereira N.º84 Gualtar 4710-081 Braga Tel: +351 253 679 469 Fax: +351 253 679 478 www.setimep.com	
Desenhado	PEDRO OTELO	21/11/2011			
Aprovado					
Obs:	CHAPA (CONDUÇÃO IN FILTRO)			Escala: 1:4	Pag.1/1

VISTA PLANIFICADA



Projectado	PEDRO OTELO		Sistema móvel de captação e tratamento de partículas	 Rua Iscar Dias Pereira N.º84 Gualtar 4710-081 Braga Tel: +351 253 679 469 Fax: +351 253 679 478 www.setimep.com	
Desenhado	PEDRO OTELO	21/11/2011			
Aprovado					
Obs:			CHAPA (CONDUTA IN FILTRO PT2)	Escala: 1:4	Pag.1/1



Projectado	Pedro Otelo	
Desenhado	Pedro Otelo	21/11/2011
Aprovado		

Sistema móvel de captação e tratamento de partículas


 Rua Íscar Dias Pereira N.º84
 Gualtar
 4710-081 Braga
 Tel: +351 253 679 469
 Fax: +351 253 679 478
 www.setimep.com





Obs:

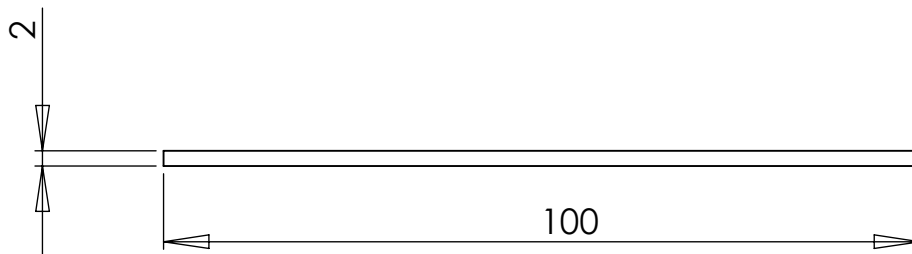
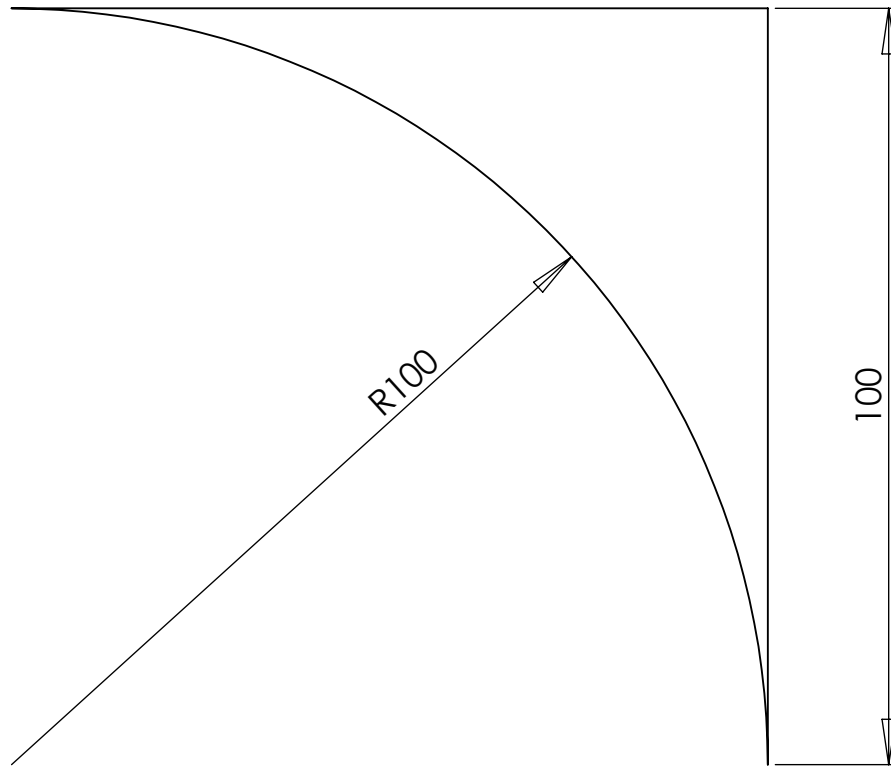
**CHAPA
(CONDUTA IN FILTRO PT3)**



Escala:1:6

Pag.1/1

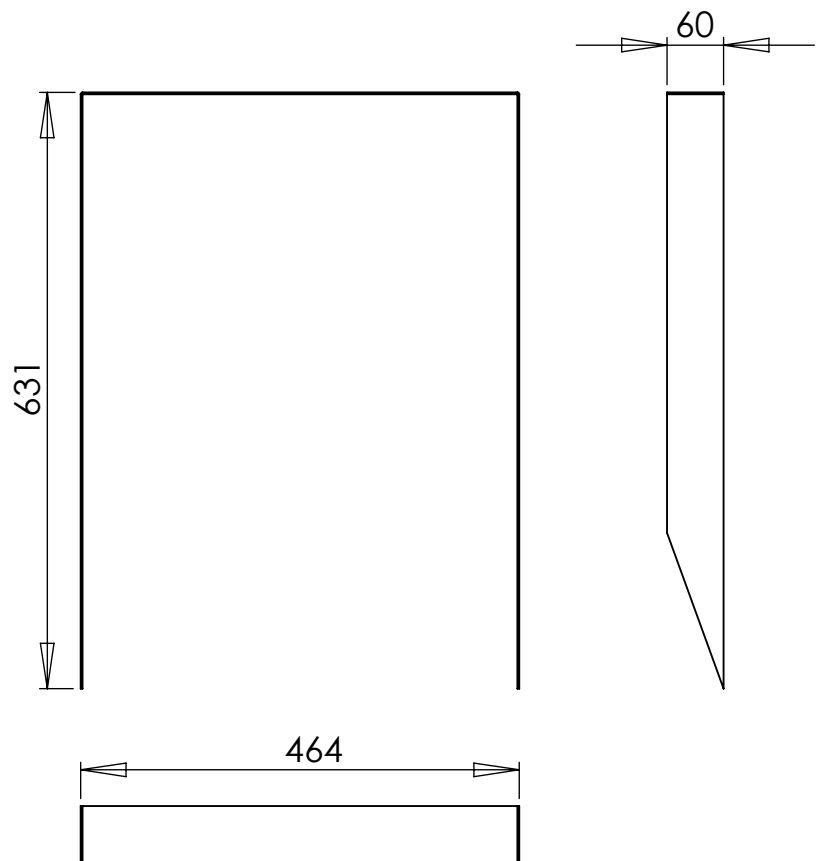
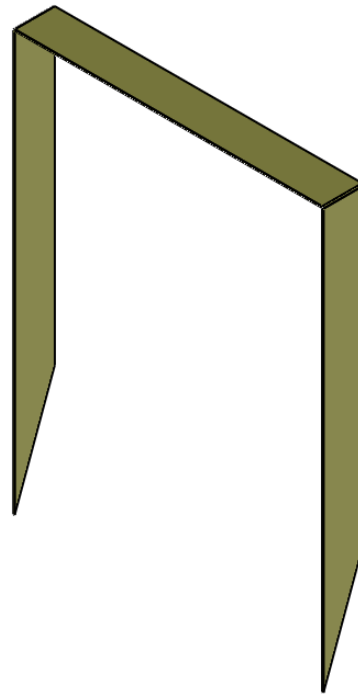
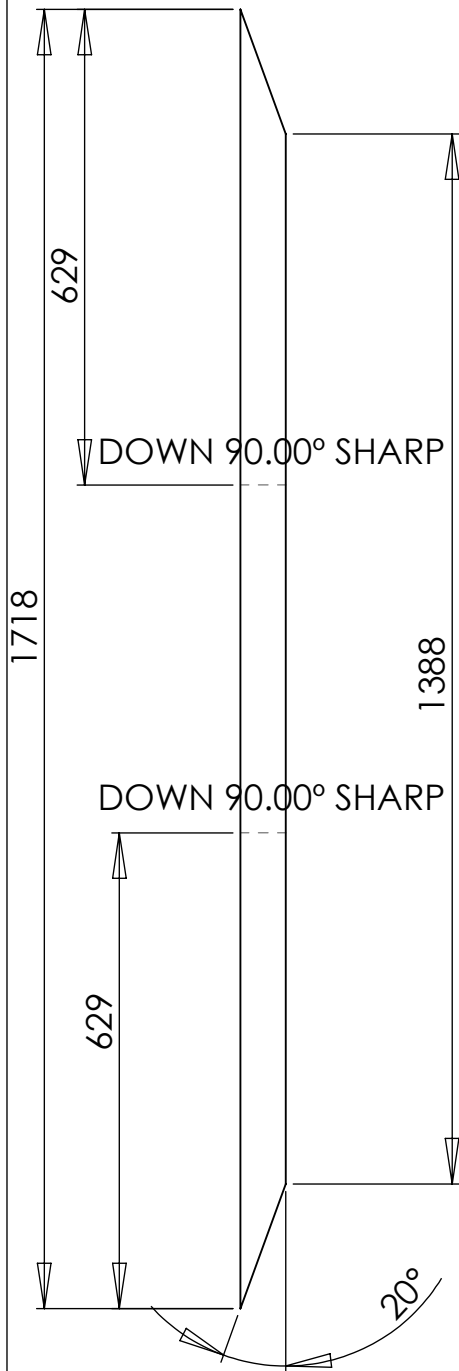


Projectado	PEDRO OTELO		Sistema móvel de captação e tratamento de partículas	 Rua Iscar Dias Pereira N.º84 Gualtar 4710-081 Braga Tel: +351 253 679 469 Fax: +351 253 679 478 www.setimep.com	
Desenhado	PEDRO OTELO	21/11/2011			
Aprovado					
Obs:			CHAPA (CONDUTA IN FILTRO PT5)	Escala: 1:3	Pag.1/1



Projectado	Pedro Otelo		Sistema móvel de captação e tratamento de partículas	 Rua Íscar Dias Pereira N.º84 Gualtar 4710-081 Braga Tel: +351 253 679 469 Fax: +351 253 679 478 www.setimep.com	
Desenhado	Pedro Otelo	21/11/2011			
Aprovado					
Obs:			CHAPA (CONDUTA IN FILTRO PT 6)		
				Escala:1:1	Pag.1/1

VISTA PLANIFICADA



Projectado	Pedro Otelo	
Desenhado	Pedro Otelo	21/11/2011
Aprovado		

Obs:

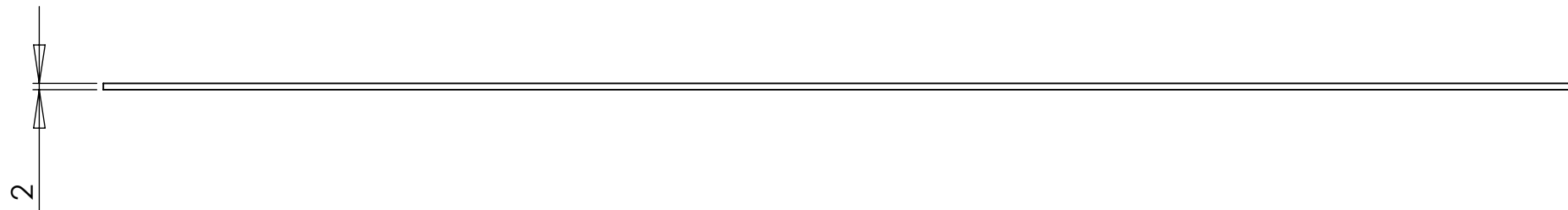
Sistema móvel de captação e tratamento de partículas




 Rua Íscar Dias Pereira N.º84
 Gualtar
 4710-081 Braga
 Tel: +351 253 679 469
 Fax: +351 253 679 478
 www.setimep.com

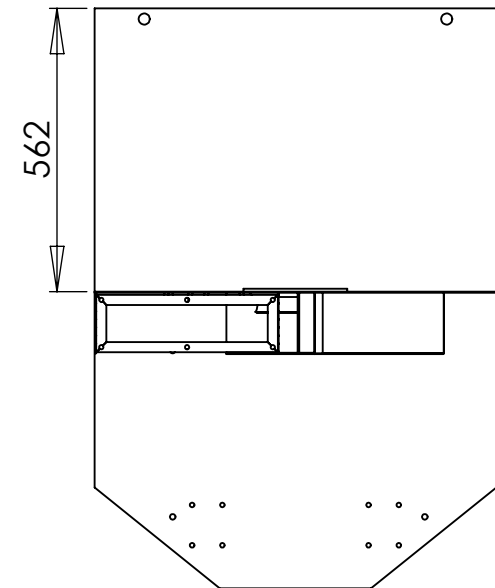
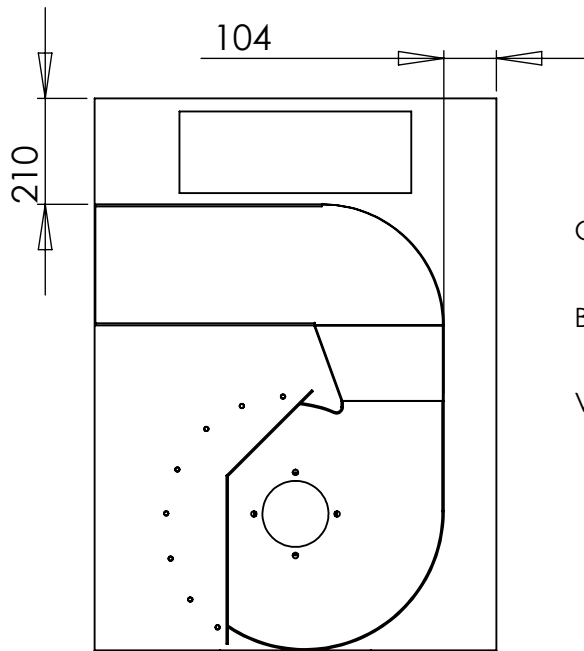
**CHAPA
(CONDUTA IN FILTRO PT7)**

Escala:1:8

Pag.1/1



Projectado	PEDRO OTELO		Sistema móvel de captação e tratamento de partículas	 Rua Iscar Dias Pereira N.º84 Gualtar 4710-081 Braga Tel: +351 253 679 469 Fax: +351 253 679 478 www.setimep.com	
Desenhado	PEDRO OTELO	21/11/2011			
Aprovado					
Obs:			CHAPA (CONDUTA IN FILTRO PT 8)	Escala: 1:2	Pag.1/1



CHAPA (DIVISORIA FILTRO CARVAO ACTIVO)

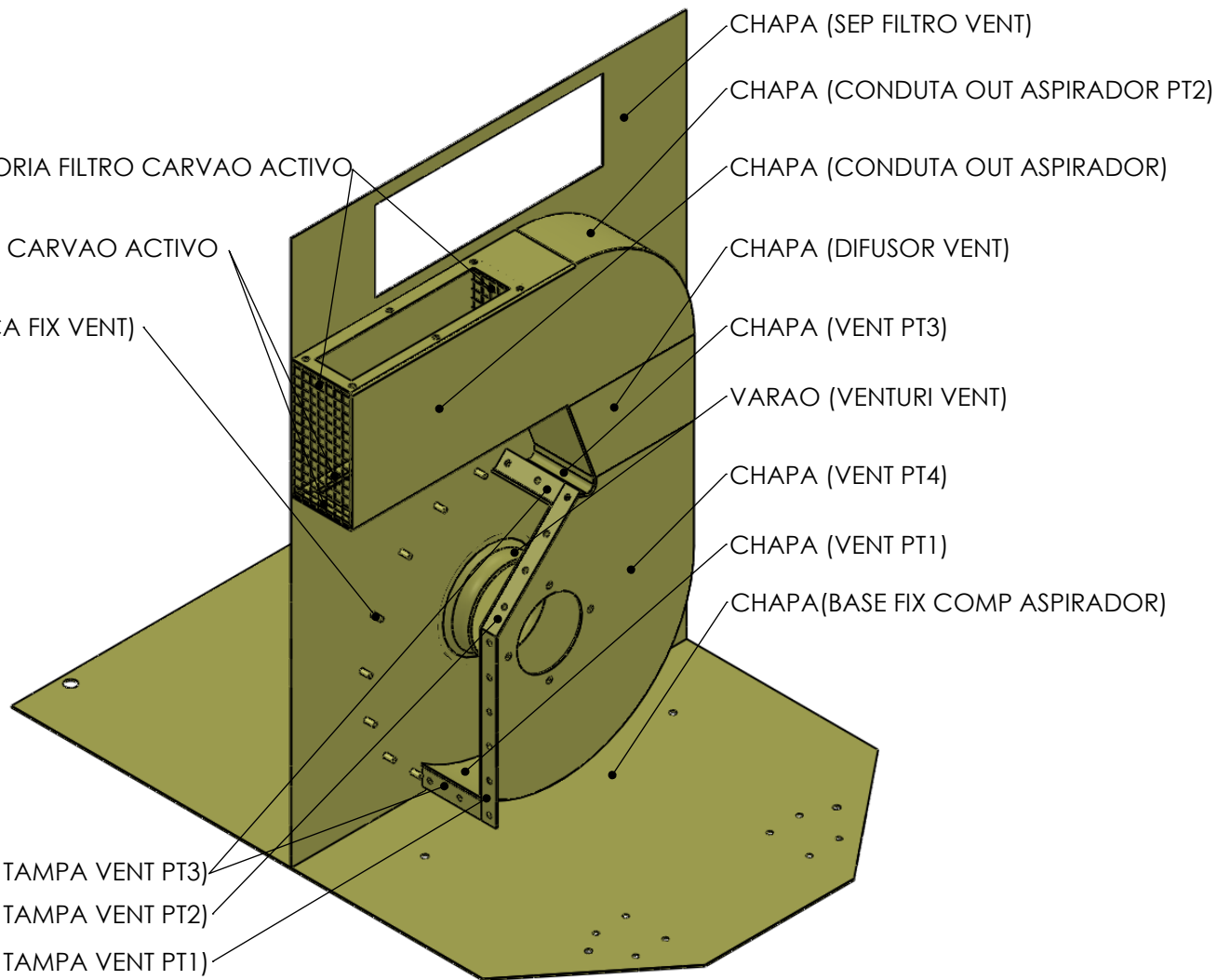
BARRA (FILTRO CARVAO ACTIVO)

VARAO (ROSCA FIX VENT)

BARRA (FLANGE TAMPA VENT PT3)

BARRA (FLANGE TAMPA VENT PT2)

BARRA (FLANGE TAMPA VENT PT1)



CHAPA (SEP FILTRO VENT)

CHAPA (CONDU TA OUT ASPIRADOR PT2)

CHAPA (CONDU TA OUT ASPIRADOR)

CHAPA (DIFUSOR VENT)

CHAPA (VENT PT3)

VARAO (VENTURI VENT)

CHAPA (VENT PT4)

CHAPA (VENT PT1)

CHAPA (BASE FIX COMP ASPIRADOR)

Projectado	PEDRO OTELO	
Desenhado	PEDRO OTELO	21/11/2011
Aprovado		
Obs:		

Sistema móvel de captação e tratamento de partículas


 Rua Iscar Dias Pereira N.º84
 Gualtar
 4710-081 Braga
 Tel: +351 253 679 469
 Fax: +351 253 679 478
 www.setimep.com

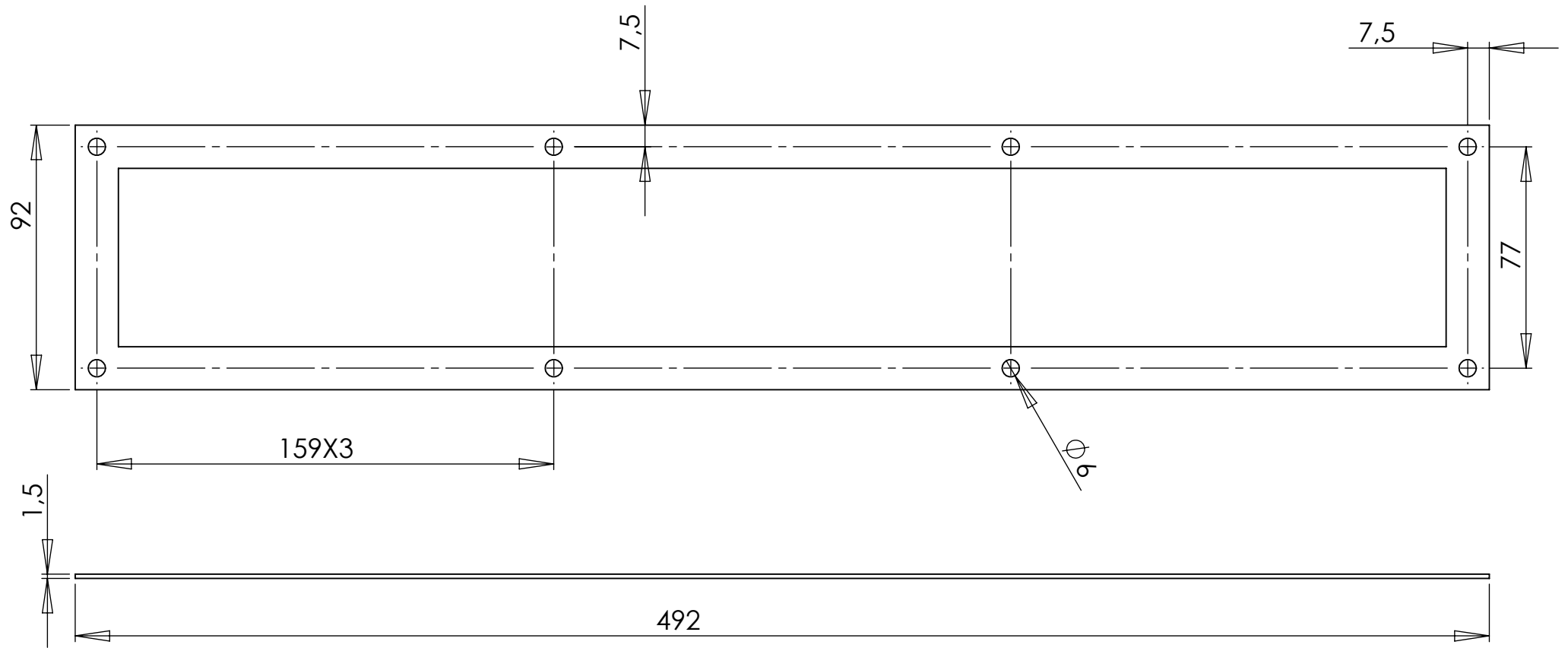




DESENHO PORMENOR
VENTILADOR

Escala: 1:15

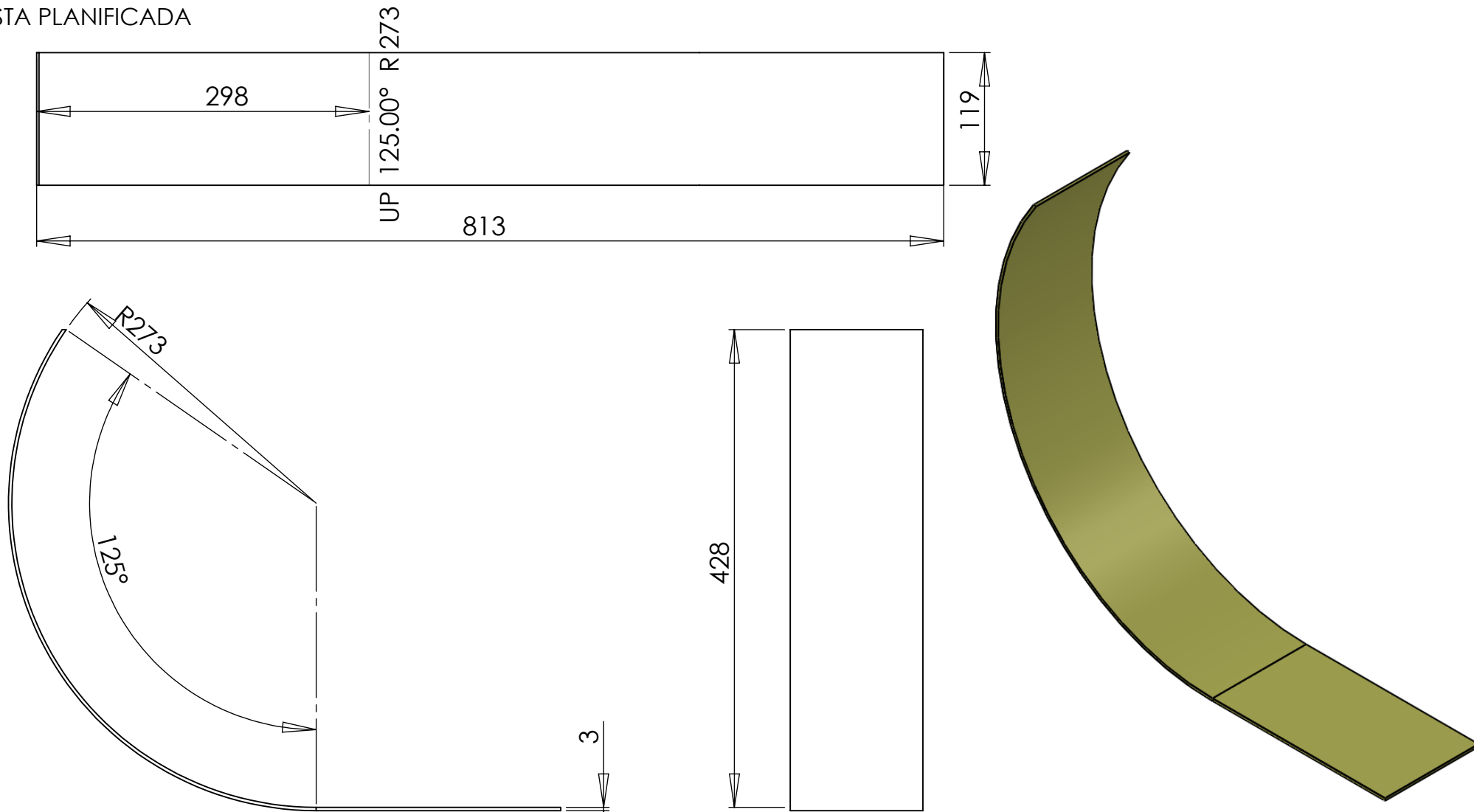
Pag.1/1



REV.01

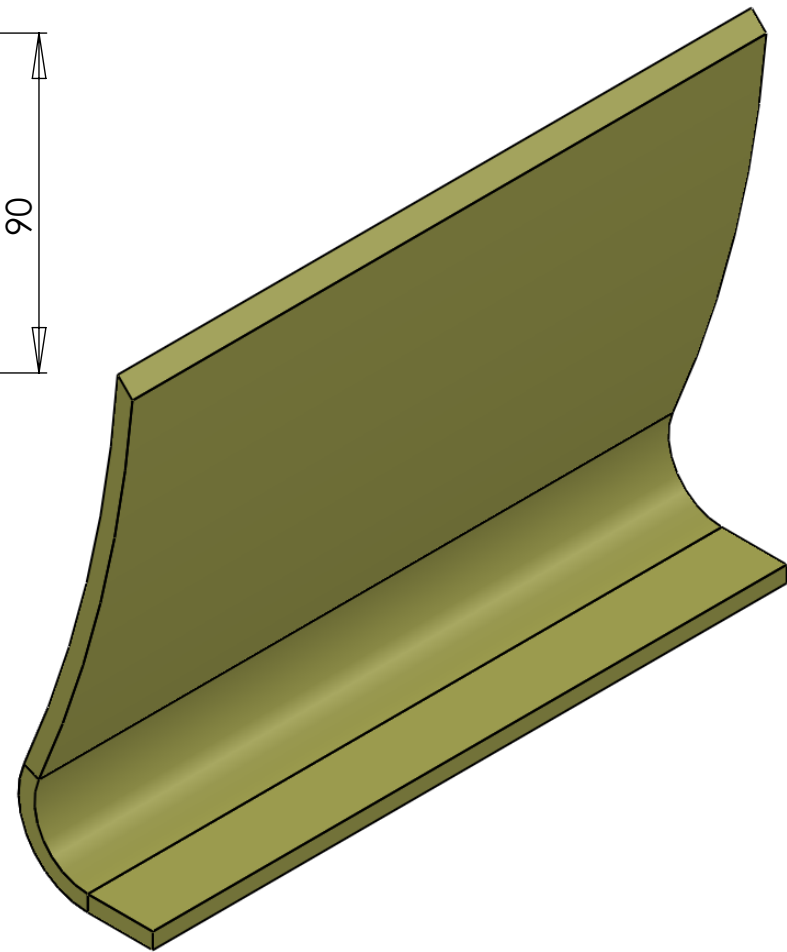
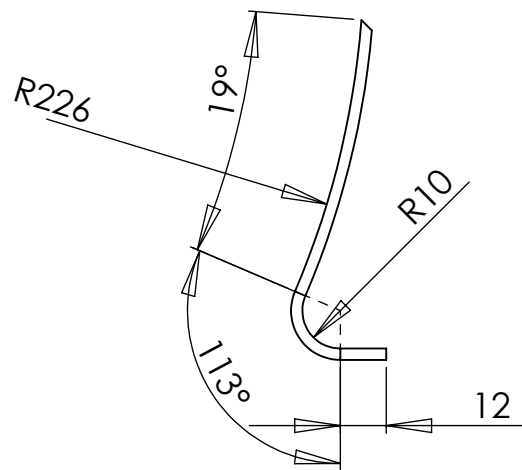


Projectado	PEDRO OTELO		Sistema móvel de captação e tratamento de partículas	 Rua Iscar Dias Pereira N.º84 Gualtar 4710-081 Braga Tel: +351 253 679 469 Fax: +351 253 679 478 www.setimep.com	
Desenhado	PEDRO OTELO	21/11/2011			
Aprovado					
Obs:	CHAPA (FLANGE IN 460x60)			Escala: 1:2	Pag.1/1

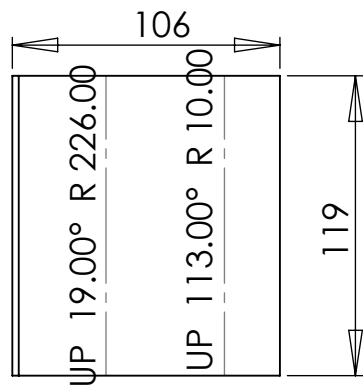
VISTA PLANIFICADA





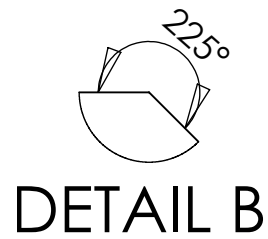
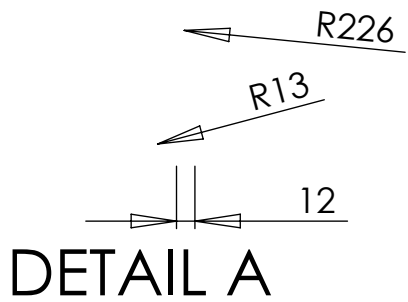
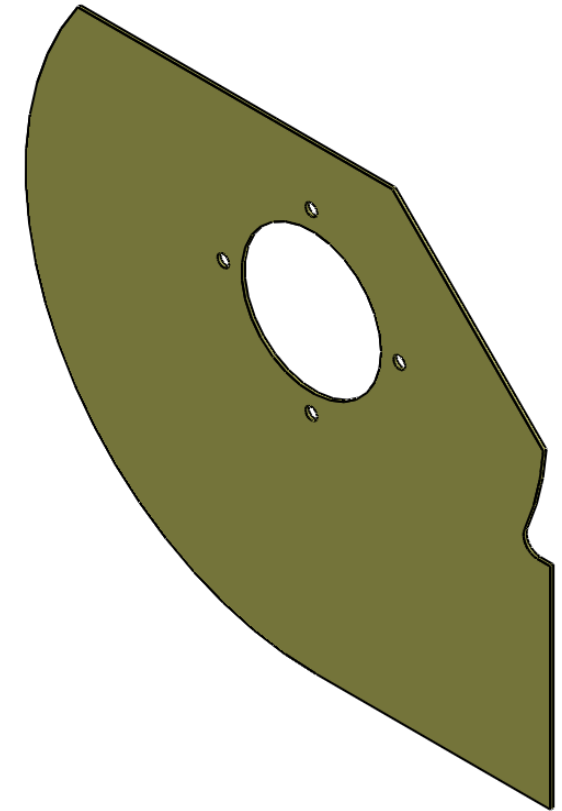
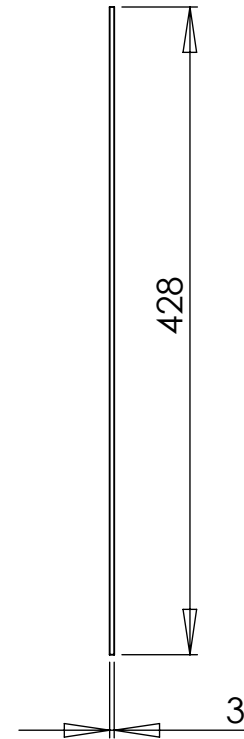
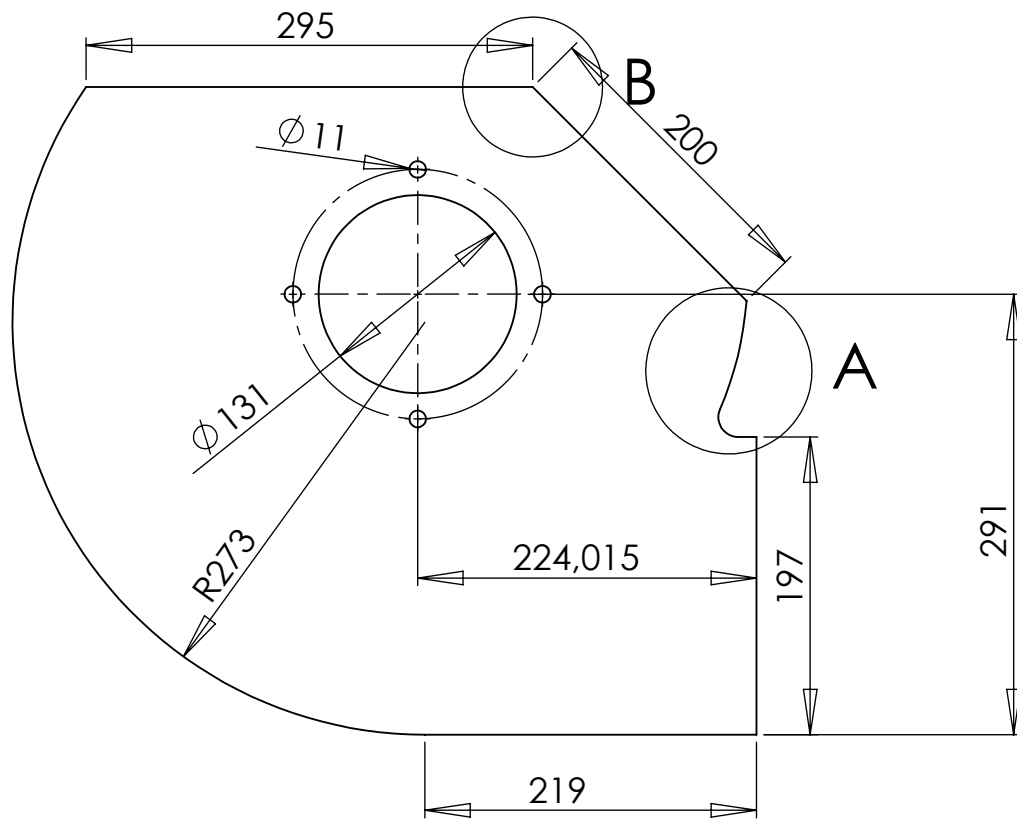
Projectado	PEDRO OTELO		Sistema móvel de captação e tratamento de partículas	 Rua Iscar Dias Pereira N.º84 Gualtar 4710-081 Braga Tel: +351 253 679 469 Fax: +351 253 679 478 www.setimep.com	
Desenhado	PEDRO OTELO	21/11/2011			
Aprovado					
Obs:	CHAPA (CORPO VENT PT1)			Escala: 1:5	Pag.1/1





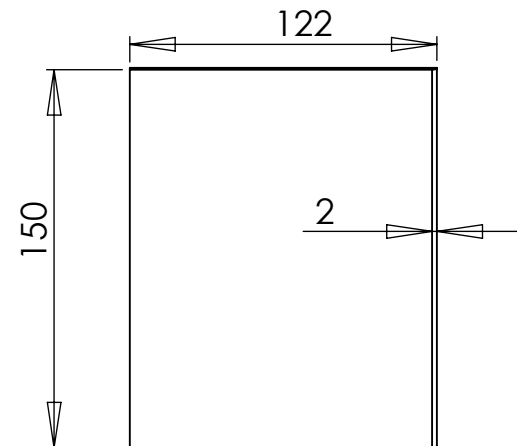
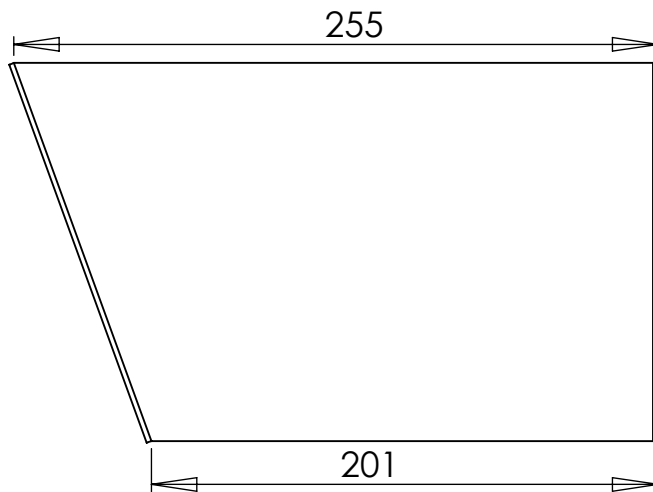
VISTA PLANIFICADA



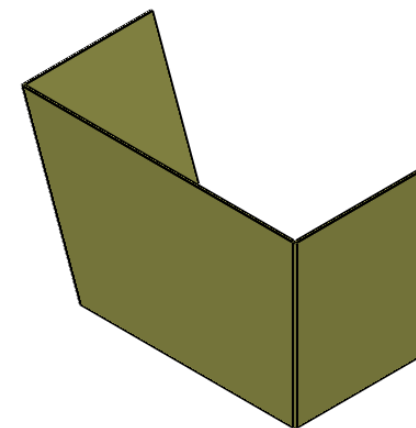
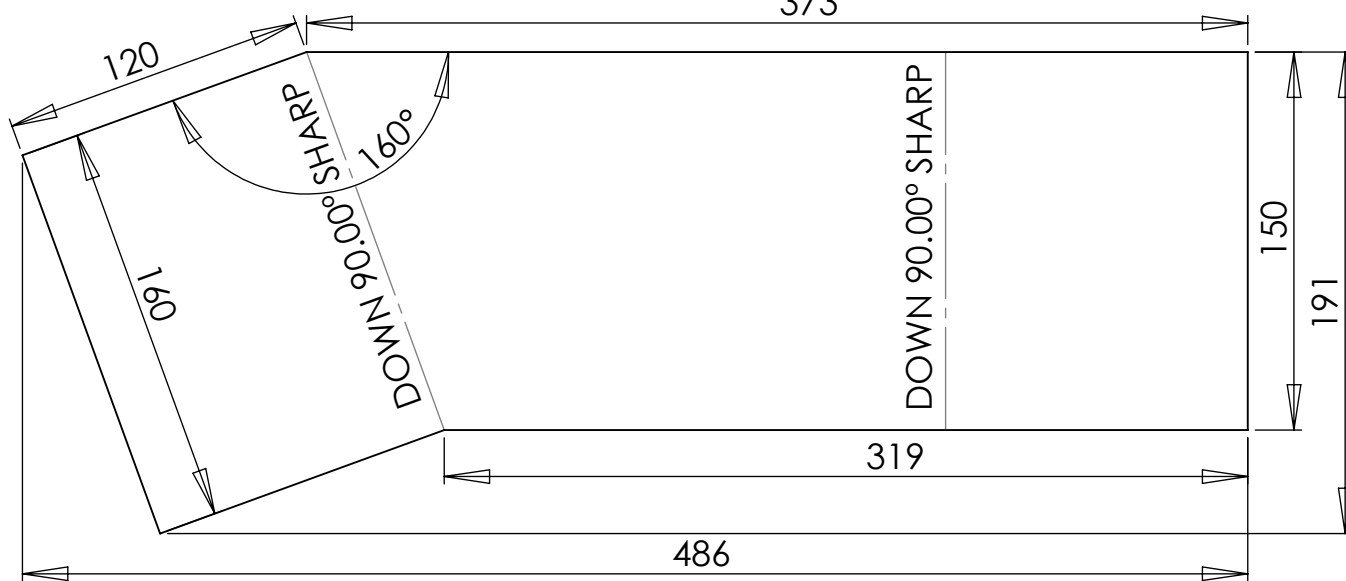
Projectado	PEDRO OTELO		Sistema móvel de captação e tratamento de partículas	 Rua Iscar Dias Pereira N.º84 Gualtar 4710-081 Braga Tel: +351 253 679 469 Fax: +351 253 679 478 www.setimep.com	
Desenhado	PEDRO OTELO	21/11/2011			
Aprovado					
Obs:	CHAPA (CORPO VENT PT3)			Escala: 1:2	Pag.1/1



Projectado	PEDRO OTELO		Sistema móvel de captação e tratamento de partículas	 Rua Iscar Dias Pereira N.º84 Gualtar 4710-081 Braga Tel: +351 253 679 469 Fax: +351 253 679 478 www.setimep.com	
Desenhado	PEDRO OTELO	21/11/2011			
Aprovado					
Obs:	CHAPA (CORPO VENT PT4)			Escala: 1:5	Pag.1/1



VISTA PLANIFICADA



Projectado	PEDRO OTELO	
Desenhado	PEDRO OTELO	21/11/2011
Aprovado		
Obs:		

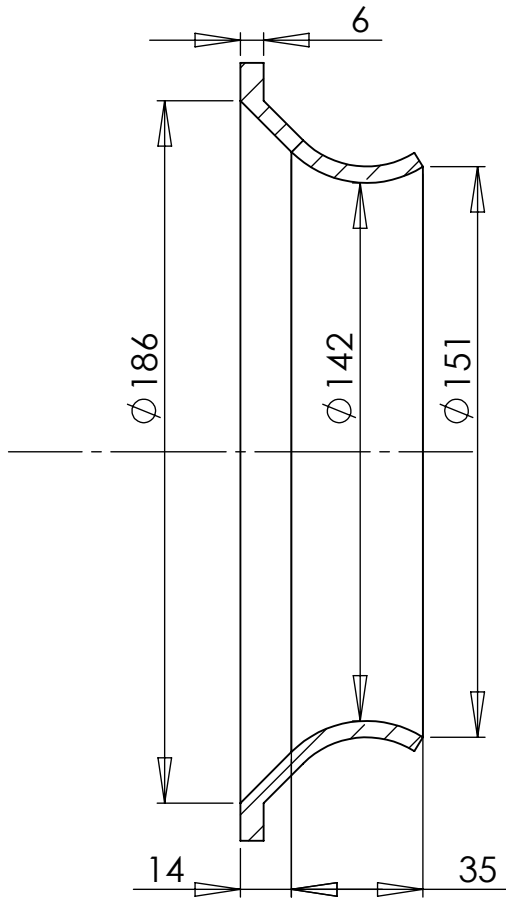
Sistema móvel de captação e tratamento de partículas

CHAPA (DIFUSOR VENT)

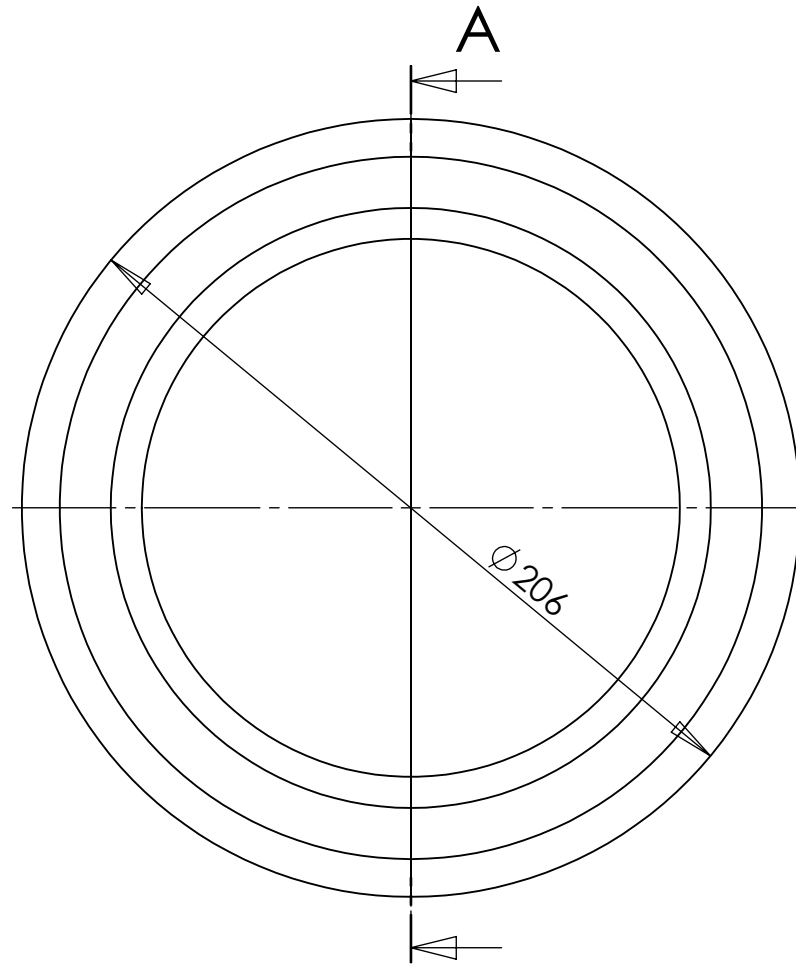

 Rua Iscar Dias Pereira N.º84
 Gualtar
 4710-081 Braga
 Tel: +351 253 679 469
 Fax: +351 253 679 478
 www.setimep.com



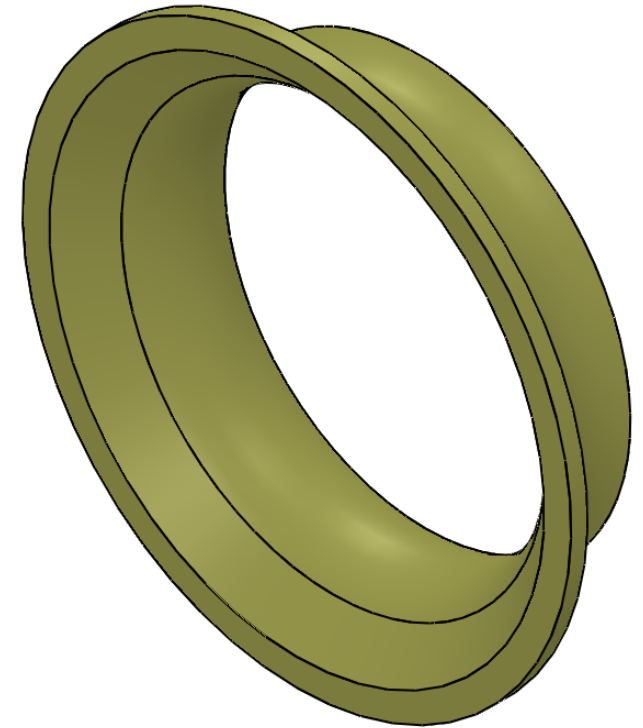
Escala: 1:3 Pag.1/1





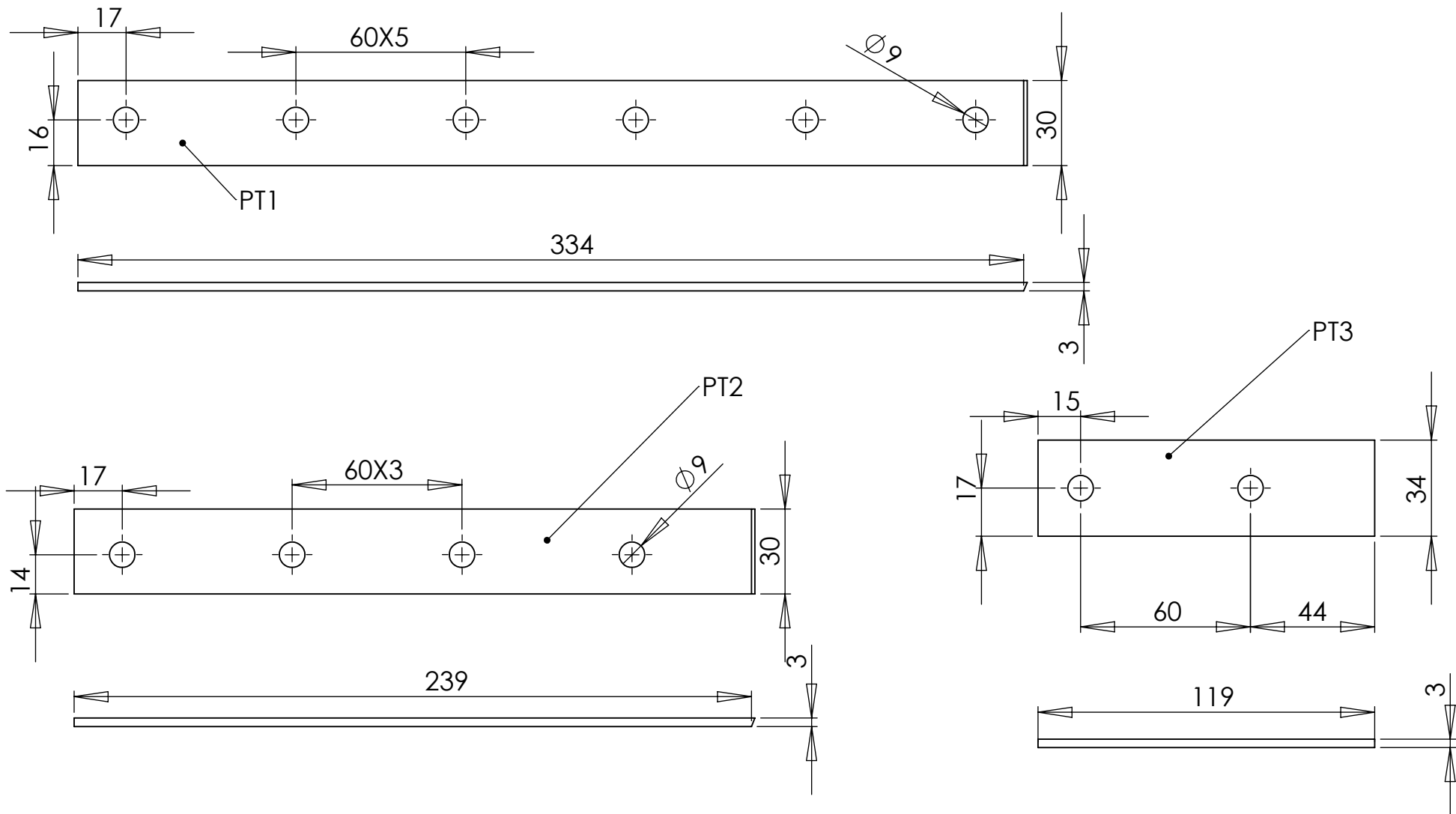
SECTION A-A





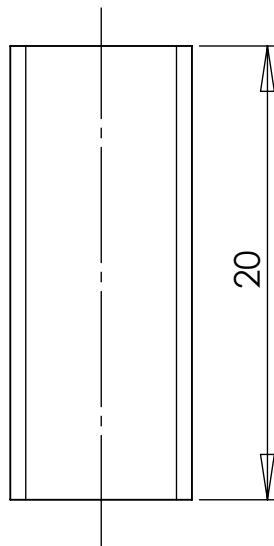
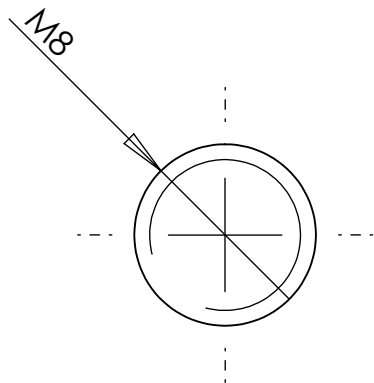
A



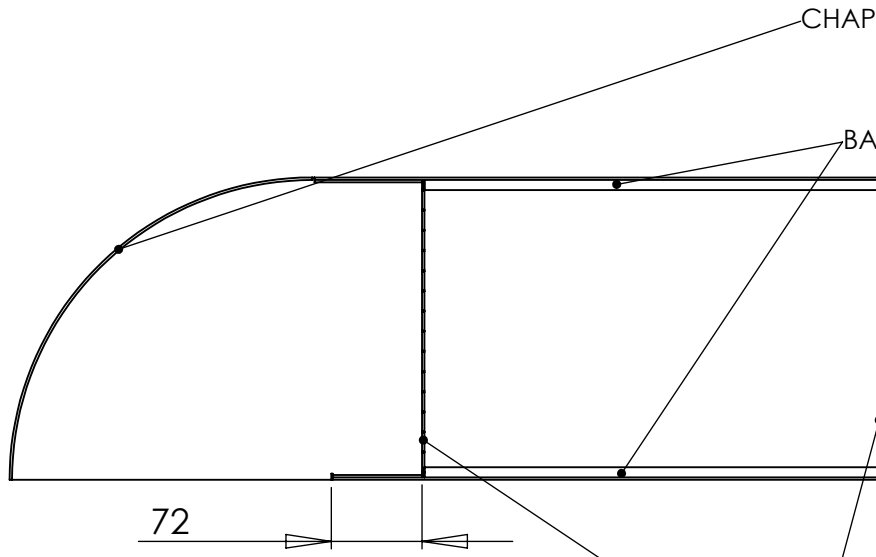
Projectado	PEDRO OTELO		Sistema móvel de captação e tratamento de partículas	 Rua Iscar Dias Pereira N.º84 Gualtar 4710-081 Braga Tel: +351 253 679 469 Fax: +351 253 679 478 www.setimep.com	
Desenhado	PEDRO OTELO	21/11/2011			
Aprovado					
Obs:				VARAO (VENTURI VENT)	
				Escala: 1:2	Pag.1/1



Projectado	PEDRO OTELO		Sistema móvel de captação e tratamento de partículas	 Rua Iscar Dias Pereira N.º84 Gualtar 4710-081 Braga Tel: +351 253 679 469 Fax: +351 253 679 478 www.setimep.com	
Desenhado	PEDRO OTELO	21/11/2011			
Aprovado					
Obs:				BARRA (FLANGE TAMPA VENT)	
				Escala: 1:2	Pag.1/1



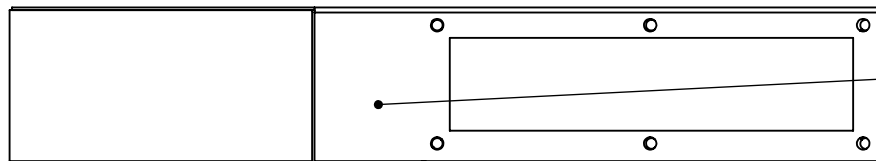
Projectado	Pedro Otelo		Sistema móvel de captação e tratamento de partículas	 Rua Íscar Dias Pereira N.º84 Gualtar 4710-081 Braga Tel: +351 253 679 469 Fax: +351 253 679 478 www.setimep.com	
Desenhado	Pedro Otelo	21/11/2011			
Aprovado					
Obs:			VARAO (ROSCA FIX VENT)		
				Escala:3:1	Pag.1/1



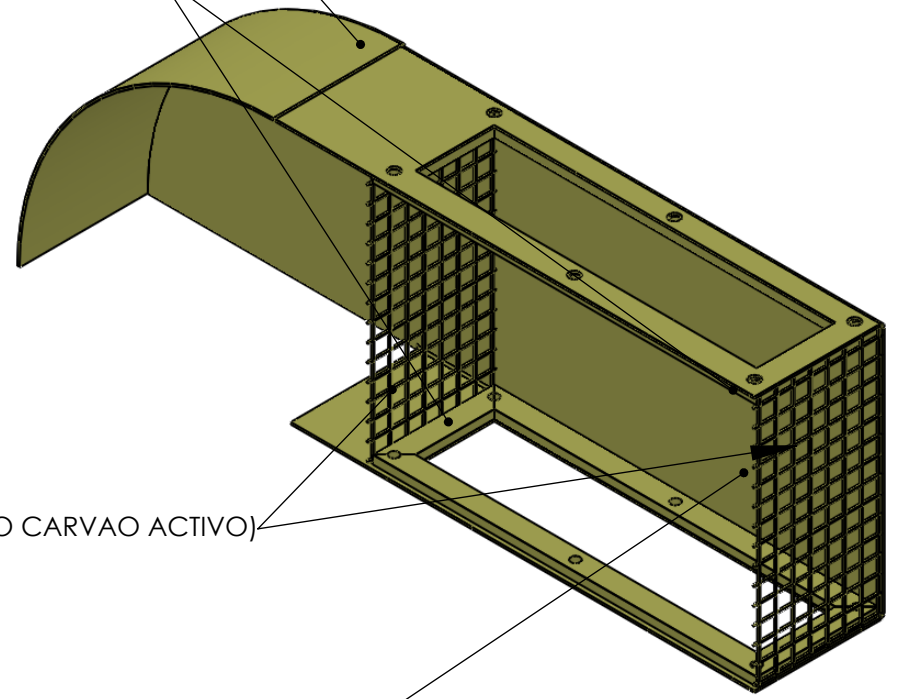
CHAPA (CONDUTA OUT ASPRADOR PT2)



BARRA (FILTRO CARVAO ACTIVO)

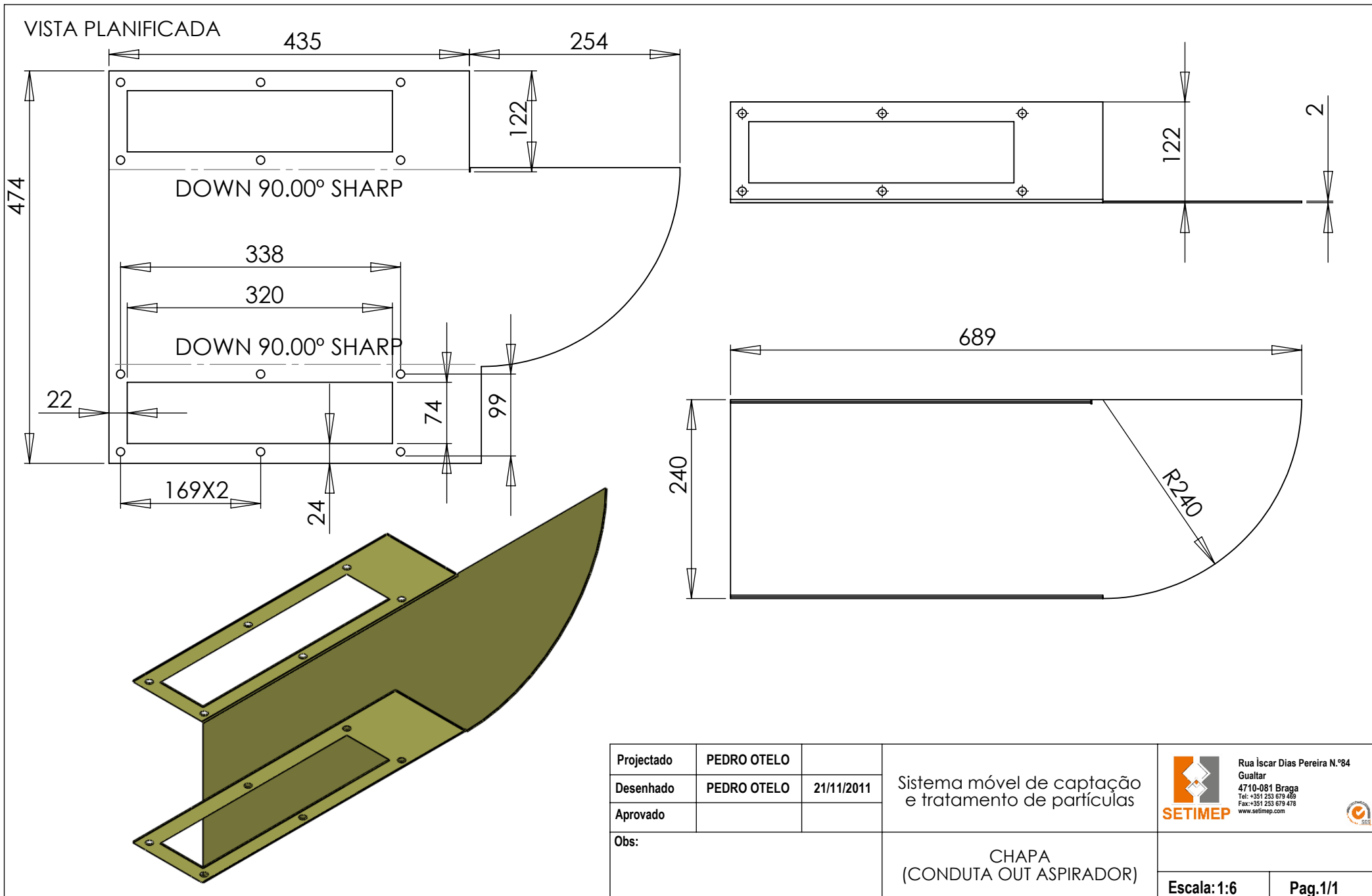
CHAPA (DIVISORIA FILTRO CARVAO ACTIVO)





CHAPA (CONDUTA OUT ASPIRADOR)

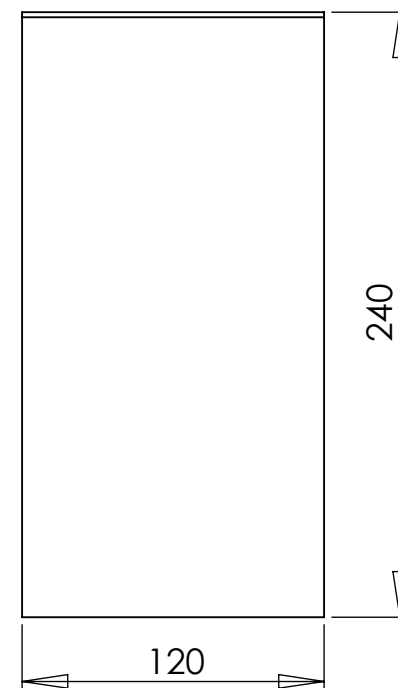
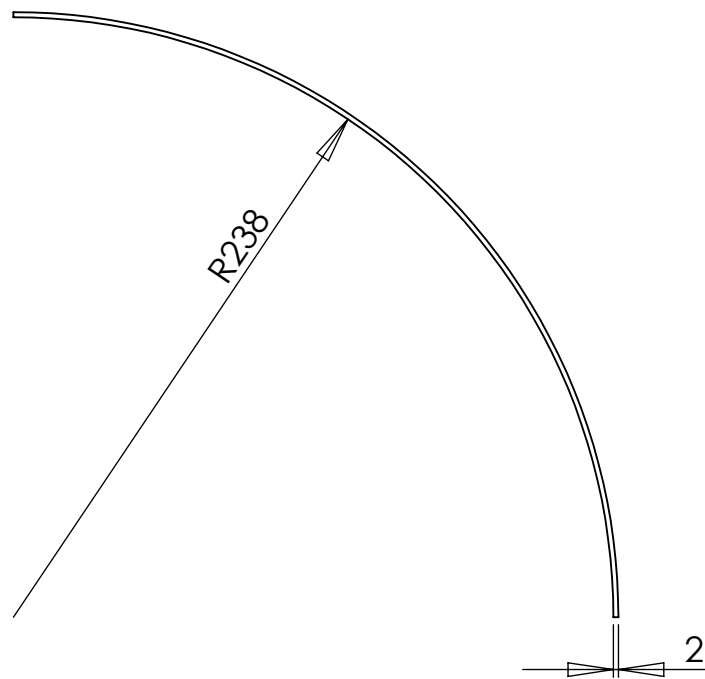
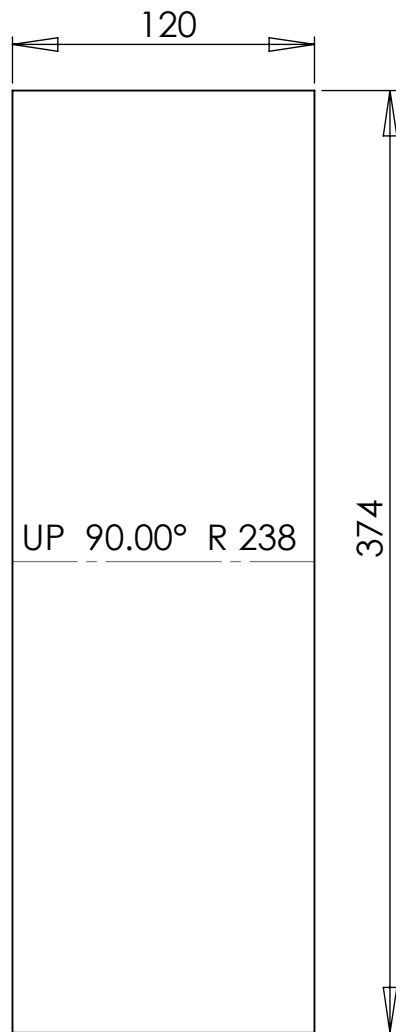




Projectado	PEDRO OTELO		Sistema móvel de captação e tratamento de partículas	 Rua Iscar Dias Pereira N.º84 Gualtar 4710-081 Braga Tel: +351 253 679 469 Fax: +351 253 679 478 www.setimep.com	
Desenhado	PEDRO OTELO	21/11/2011			
Aprovado					
Obs:			DESENHO PORMENOR FILTRO CARVAO ACTIVO	Escala: 1:6	Pag.1/1

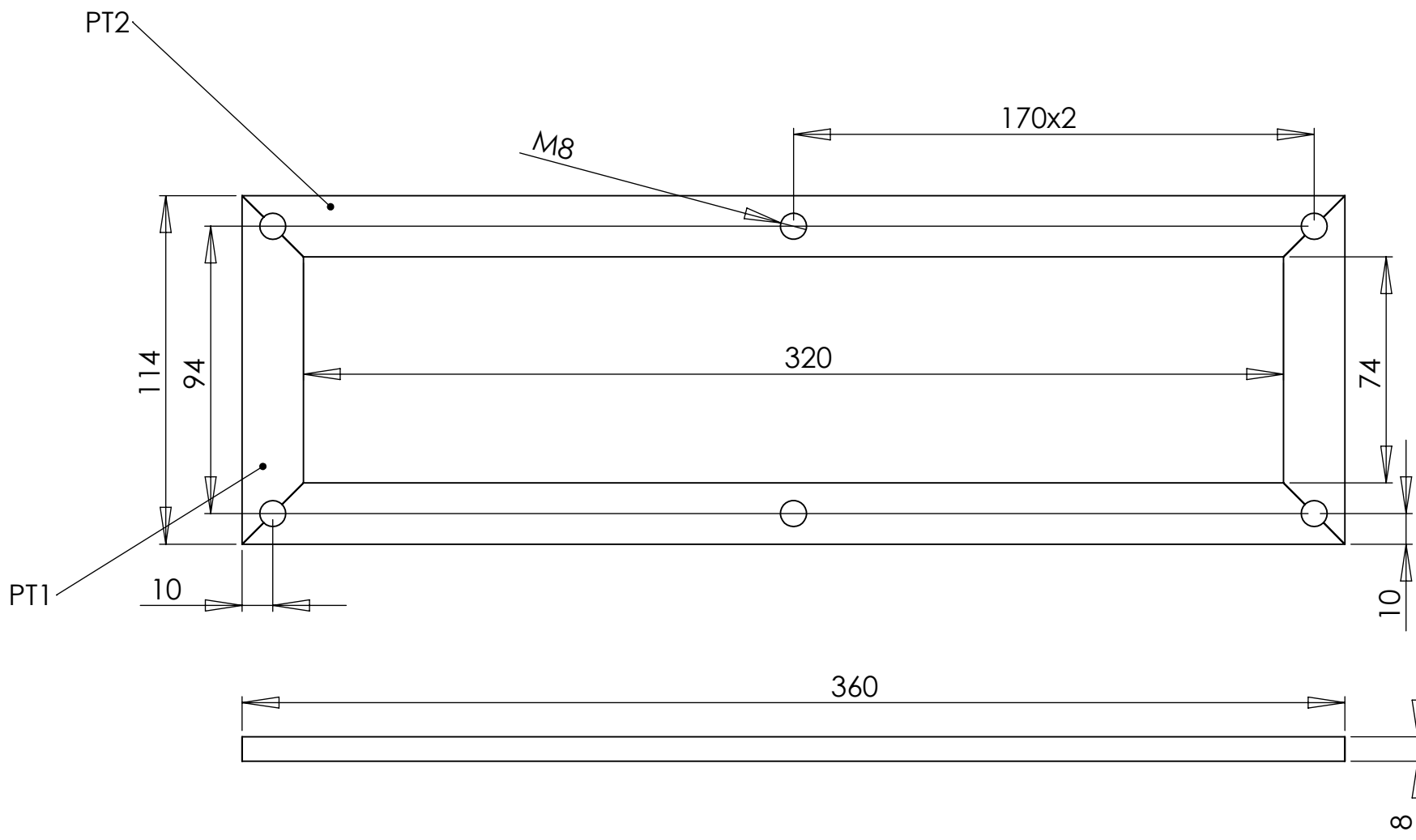




Projectado	PEDRO OTELO		Sistema móvel de captação e tratamento de partículas	 Rua Iscar Dias Pereira N.º84 Gualtar 4710-081 Braga Tel: +351 253 679 469 Fax: +351 253 679 478 www.setimep.com	
Desenhado	PEDRO OTELO	21/11/2011			
Aprovado					
Obs:					
				Escala: 1:6	Pag.1/1

VISTA PLANIFICADA

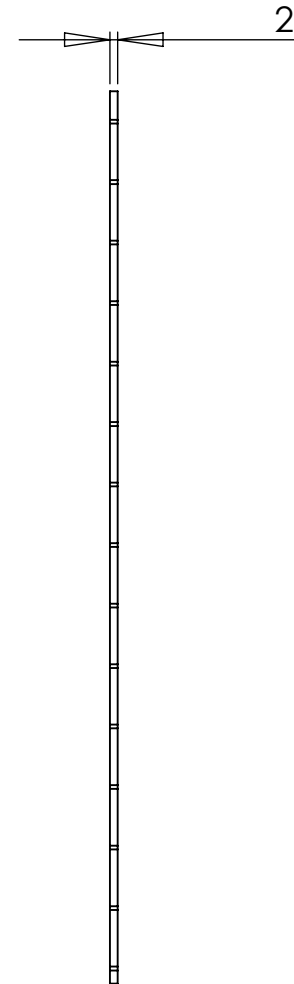
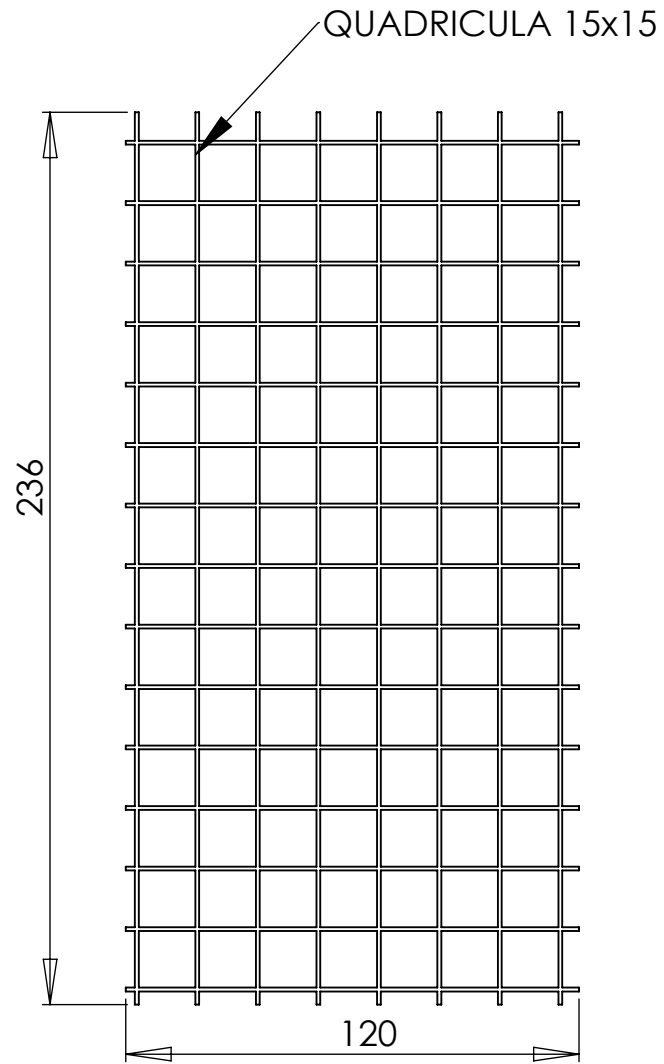




Projectado	PEDRO OTELO		Sistema móvel de captação e tratamento de partículas	 Rua Iscar Dias Pereira N.º84 Gualtar 4710-081 Braga Tel: +351 253 679 469 Fax: +351 253 679 478 www.setimep.com	
Desenhado	PEDRO OTELO	21/11/2011			
Aprovado					
Obs:			CHAPA (CONDUT A OUT ASPIRADOR PT2)	Escala: 1:3	Pag.1/1

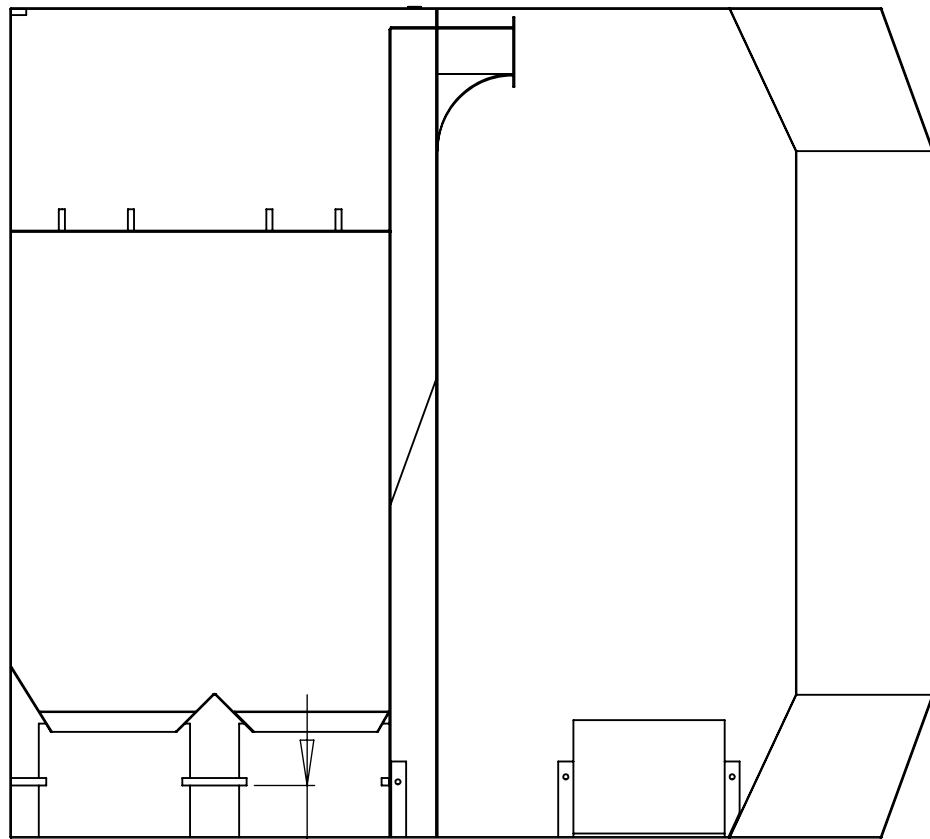


Projectado	PEDRO OTELO		Sistema móvel de captação e tratamento de partículas	 Rua Iscar Dias Pereira N.º84 Gualtar 4710-081 Braga Tel: +351 253 679 469 Fax: +351 253 679 478 www.setimep.com	
Desenhado	PEDRO OTELO	21/11/2011			
Aprovado					
Obs:	BARRA (FILTRO CARVAO ACTIVADO)			Escala: 1:2	Pag.1/1

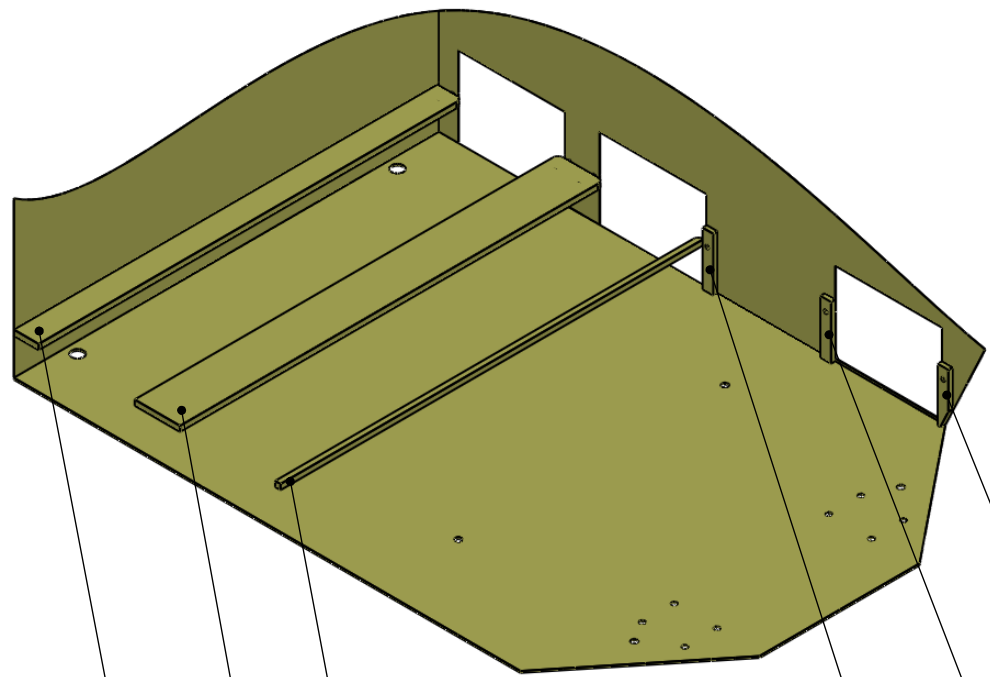
REV.01





Projectado	PEDRO OTELO		Sistema móvel de captação e tratamento de partículas	 Rua Iscar Dias Pereira N.º84 Gualtar 4710-081 Braga Tel: +351 253 679 469 Fax: +351 253 679 478 www.setimep.com	
Desenhado	PEDRO OTELO	21/11/2011			
Aprovado					
Obs:			CHAPA (DIVISORIA FILTRO CARVAO ACTIVO)		
			Escala: 1:2	Pag.1/1	

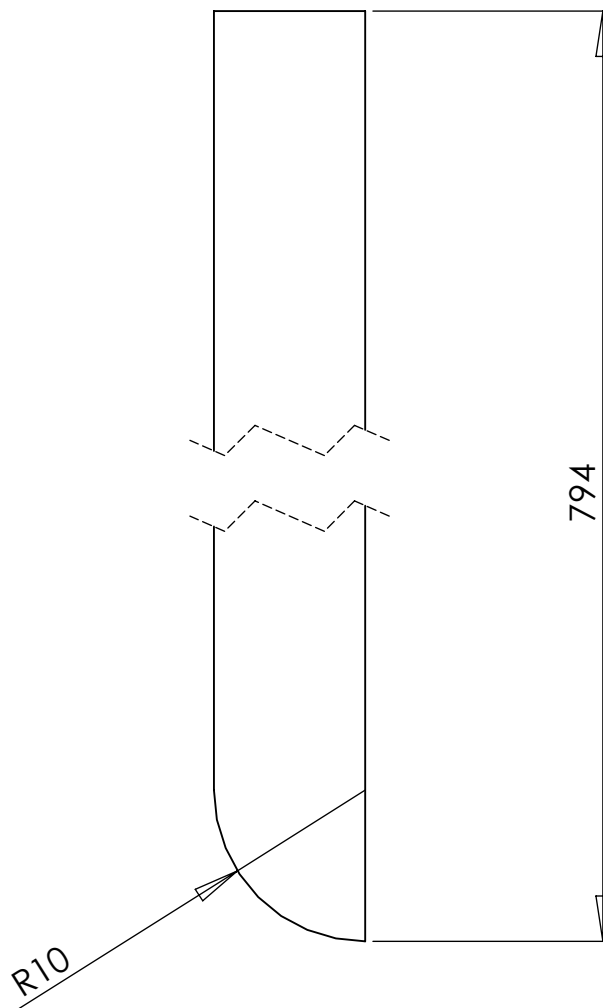
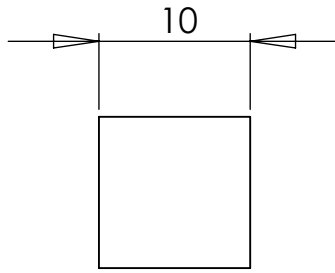




68

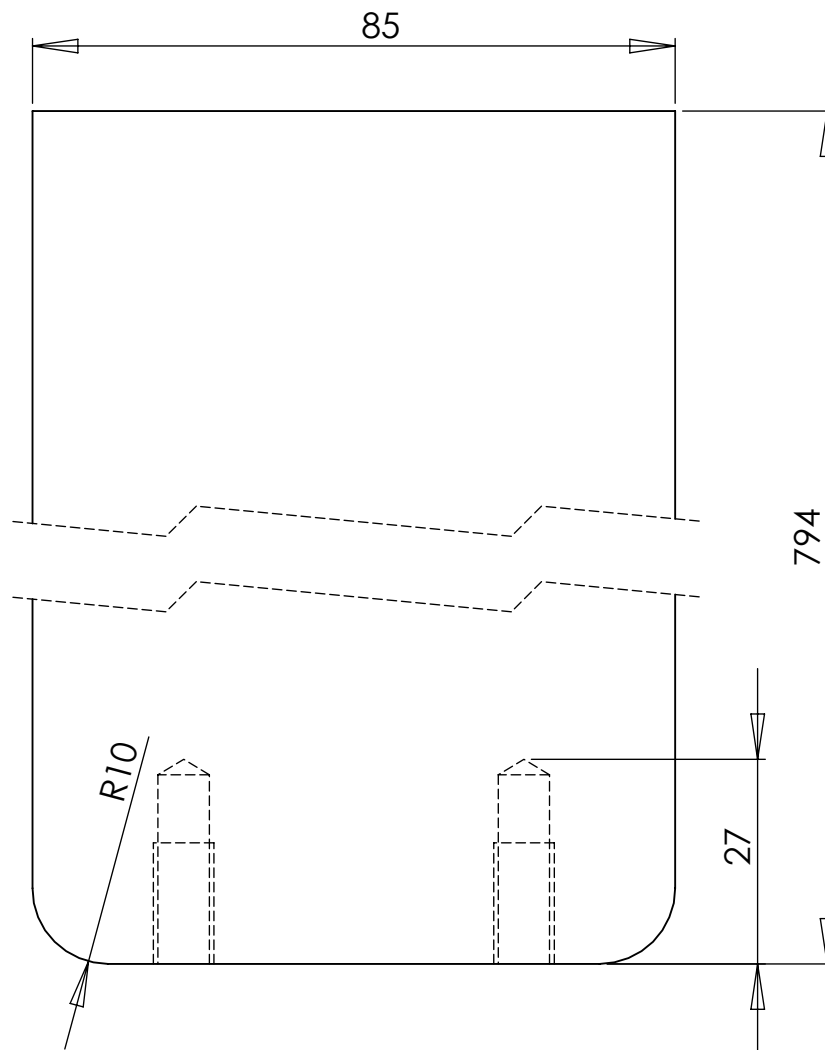
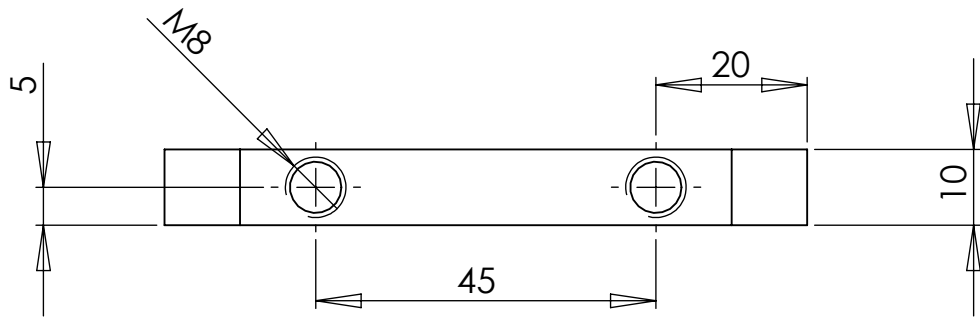




BARRA (AP FIX GAVETA PT1)
 CHAPA (AP FIX GAVETA PT2)
 CHAPA (AP FIX GAVETA PT3)
 VARAO (QUADRADO AP GAVETA 2)
 BARRA (AP GAVETA 2)
 BARRA (AP 2 GAVETA 2)

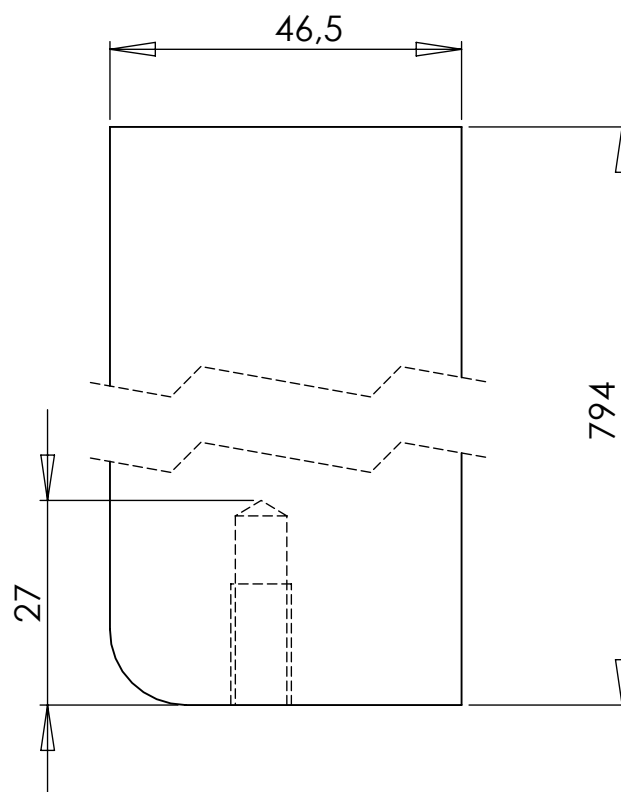
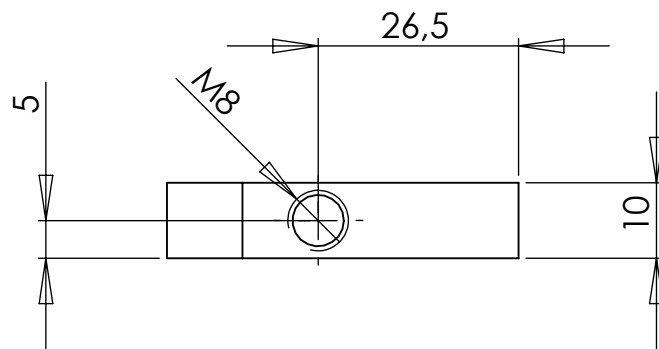
Projectado	PEDRO OTELO		Sistema móvel de captação e tratamento de partículas	 Rua Iscar Dias Pereira N.º84 Gualtar 4710-081 Braga Tel: +351 253 679 469 Fax: +351 253 679 478 www.setimep.com	
Desenhado	PEDRO OTELO	21/11/2011			
Aprovado					
Obs:			DESENHO PORMENOR AP e FIX GAVETAS	Escala: 1:10	Pag.1/1





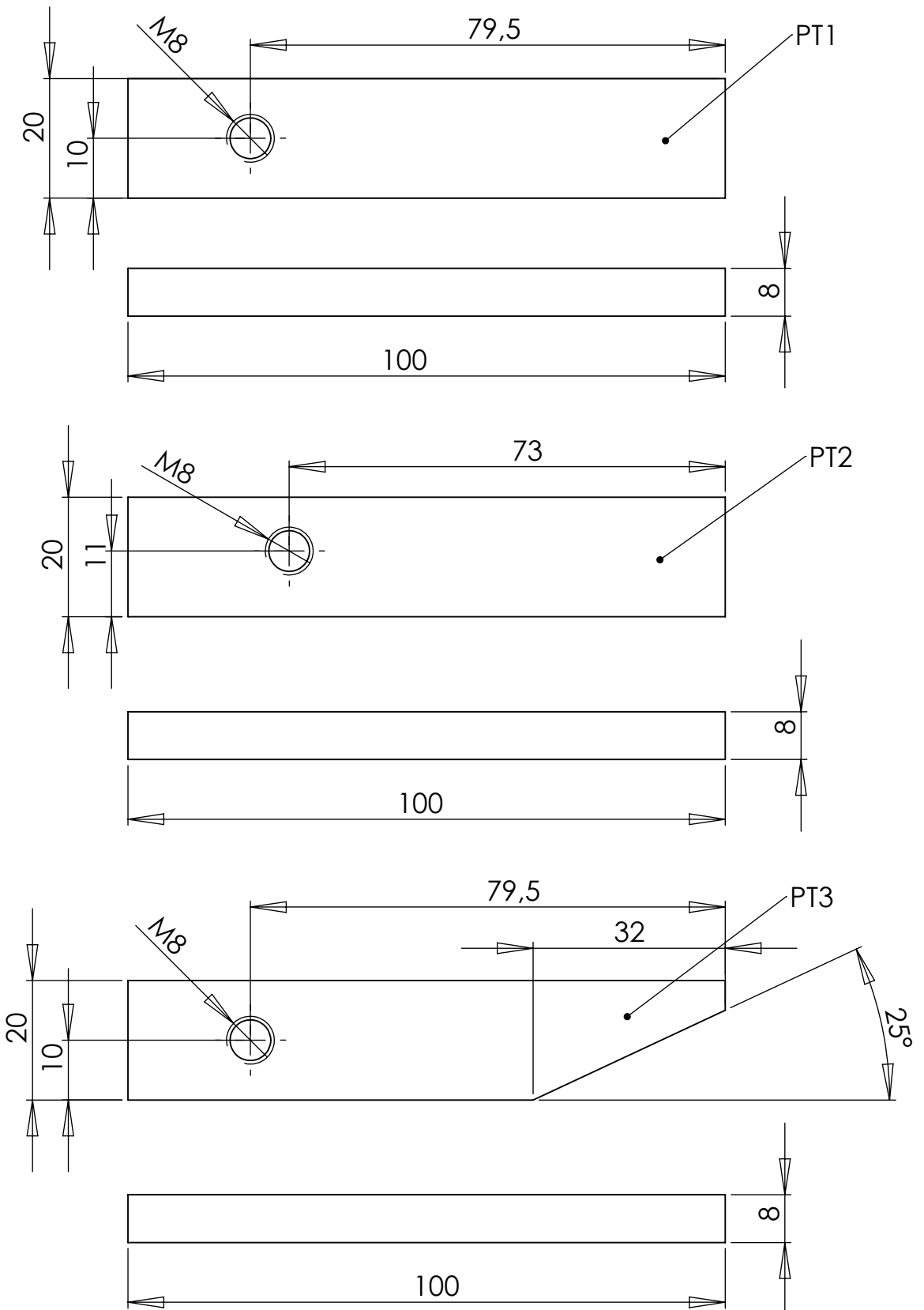
Projectado	Pedro Otelo		Sistema móvel de captação e tratamento de partículas	 Rua Íscar Dias Pereira N.º84 Gualtar 4710-081 Braga Tel: +351 253 679 469 Fax: +351 253 679 478 www.setimep.com	
Desenhado	Pedro Otelo	21/11/2011			
Aprovado					
Obs:			VARAO (QUADRADO AP GAVETA 2)	Escala:2:1	Pag.1/1





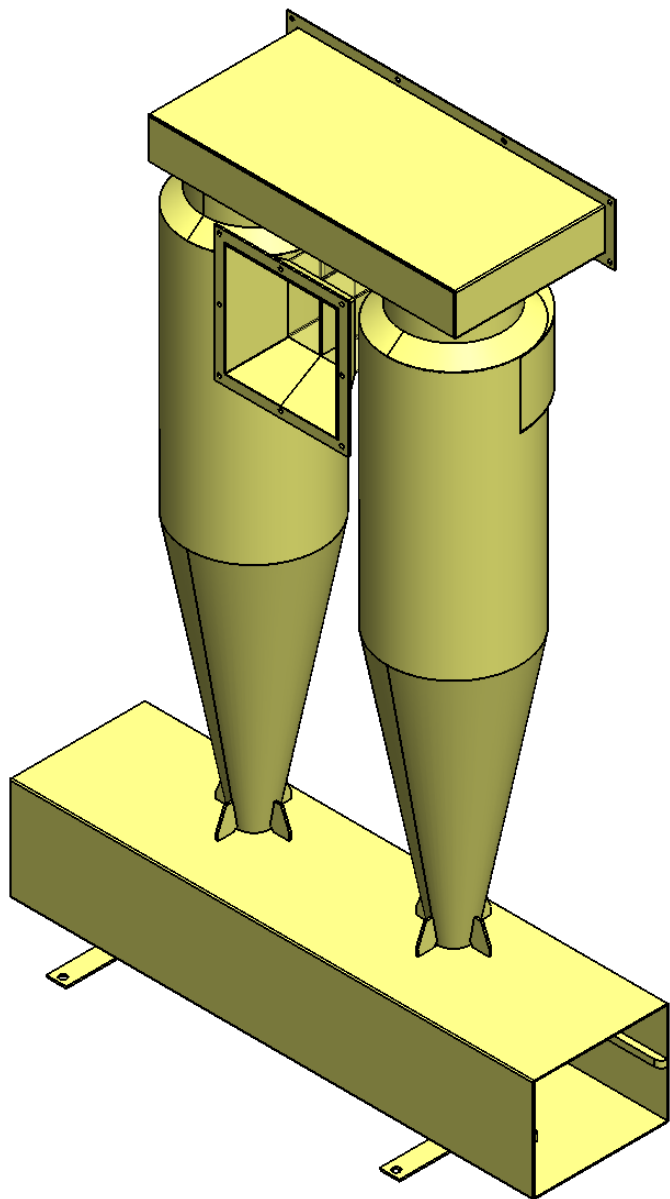
Projectado	Pedro Otelo		Sistema móvel de captação e tratamento de partículas	 Rua Íscar Dias Pereira N.º84 Gualtar 4710-081 Braga Tel: +351 253 679 469 Fax: +351 253 679 478 www.setimep.com	
Desenhado	Pedro Otelo	21/11/2011			
Aprovado					
Obs:				BARRA (AP GAVETA 2)	Escala:1:1



Projectado	Pedro Otelo		Sistema móvel de captação e tratamento de partículas	 Rua Íscar Dias Pereira N.º84 Gualtar 4710-081 Braga Tel: +351 253 679 469 Fax: +351 253 679 478 www.setimep.com	
Desenhado	Pedro Otelo	21/11/2011			
Aprovado					
Obs:			BARRA (AP 2 GAVETA 2)	Escala:1:1	Pag.1/1



Projectado	Pedro Otelo		Sistema móvel de captação e tratamento de partículas	 Rua Íscar Dias Pereira N.º84 Gualtar 4710-081 Braga Tel: +351 253 679 469 Fax: +351 253 679 478 www.setimep.com		
Desenhado	Pedro Otelo	21/11/2011				
Aprovado						
Obs:				BARRA (AP FIX GAVETA)	Escala:1:1	Pag.1/1



30	1	CHAPA (FLG D160)	S235JR	D232x3	0.49	DIN 24154
28	1	CHAPA (FLANGE IN 170x170)	S235JR	201x201x3	0.26	
18	1	CHAPA (ESTRUTURA OUT PO 2)	S235JR	200x150x2	0.47	
17	2	VARAO (QUADRADO AP PORTA)	S235JR	784x10x10	0.61	
16	8	BARRA (REF BASE CICLONE)	S235JR	40x30x3	0.02	
15	1	CHAPA (SEP FLUXO IN CICLONE)	S235JR	97x50x3	0.11	
14	1	CHAPA (RED QUAD 170 100)	S235JR	365x214x2	0.58	
13	2	BARRA (FIX MOD PRE SEP)	S235JR	350x30x3	0.24	
12	1	CHAPA (FLANGE OUT 460x60)	S235JR	492x92x1	0.13	
11	1	CHAPA (TAMPA OUT CICLONE)	S235JR	458x58x2	0.41	
10	1	CHAPA (SEPARACAO MONT PRE SEP)	S235JR	1032x223x2	3.05	
9	1	CHAPA (ESTRUTURA OUT PO 1)	S235JR	784x700x2	8.56	
8	1	CHAPA (TUB IN CICLONE)	S235JR	284x200x2	0.30	
7	2	CHAPA (TUB SUP IN CICLONE)	S235JR	386x100x2	0.14	
6	2	CHAPA (TUB INF IN CICLONE)	S235JR	386x100x2	0.14	
5	2	CHAPA (TUB EXT IN CICLONE)	S235JR	386x100x2	0.58	
4	2	CHAPA (TUB OUT CICLONE)	S235JR	616x400x2	1.27	
3	2	CHAPA (CONE INF CICLONE)	S235JR	1064x1064x2	2.45	
2	2	CHAPA (CONE SUP CICLONE)	S235JR	251x251x2	0.27	
1	2	CHAPA (CILINDRO CICLONE)	S235JR	616x400x2	3.40	

REF.	QUA.	DESIGNAÇÃO	MATERIAL	DIMENSOES	PESO	OBS/FERRAMENTA
Projectado	PEDRO OTELO				Sistema móvel de captação e tratamento de partículas	
Desenhado	PEDRO OTELO	21/11/2011				
Aprovado						
Obs:			DESENHO DE CONJUNTO MODULO PRE SEPARADOR			

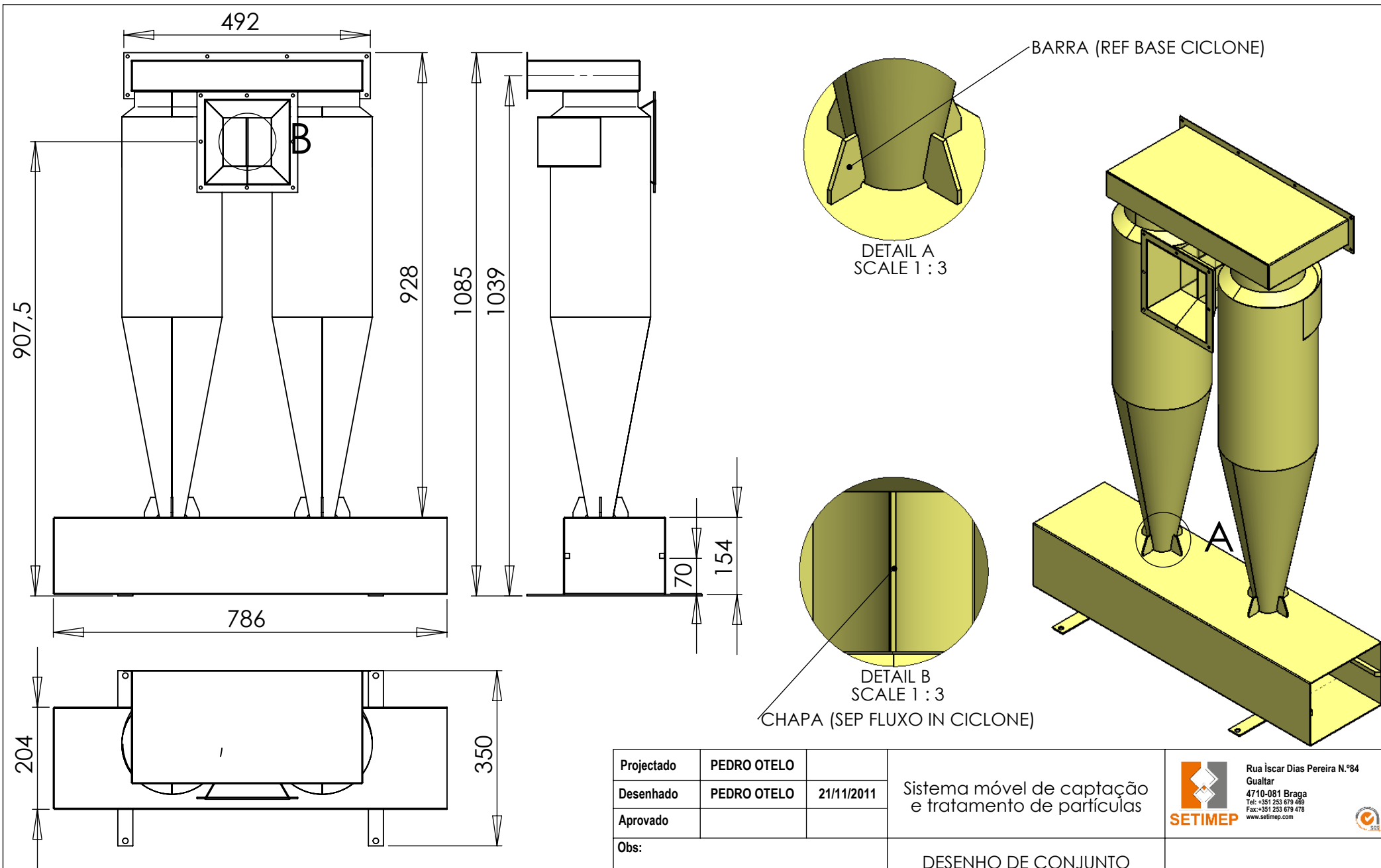

 Rua Iscar Dias Pereira N.º84
 Gualtar
 4710-081 Braga
 Tel: +351 253 679 469
 Fax: +351 253 679 478
 www.setimep.com





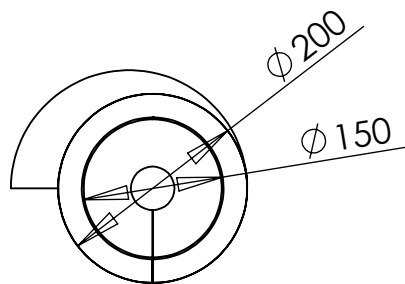
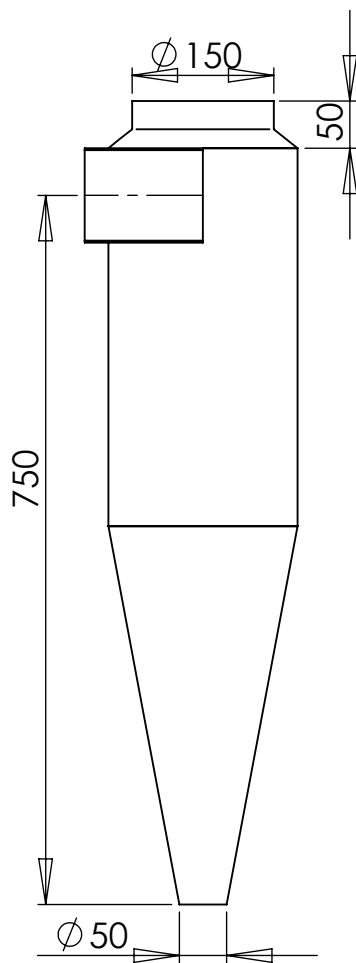
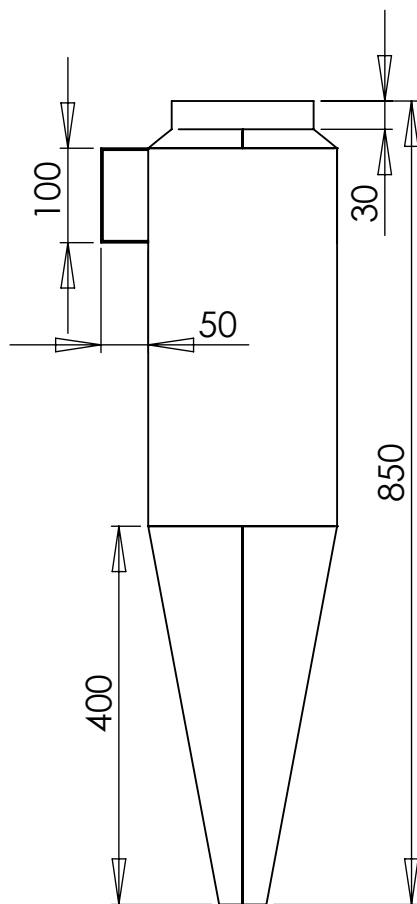
Escala: 1:10

Pag.1/1

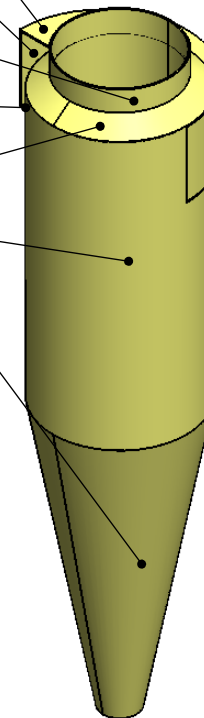
REV.01





Projectado	PEDRO OTELO		Sistema móvel de captação e tratamento de partículas	 Rua Iscar Dias Pereira N.º84 Gualtar 4710-081 Braga Tel: +351 253 679 469 Fax: +351 253 679 478 www.setimep.com	
Desenhado	PEDRO OTELO	21/11/2011			
Aprovado					
Obs:				DESENHO DE CONJUNTO MODULO PRE SEPARADOR	
				Escala: 1:10	Pag.1/1

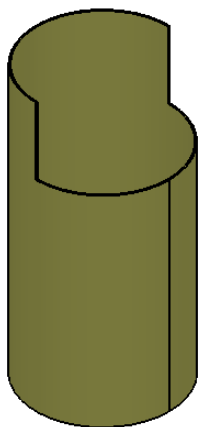
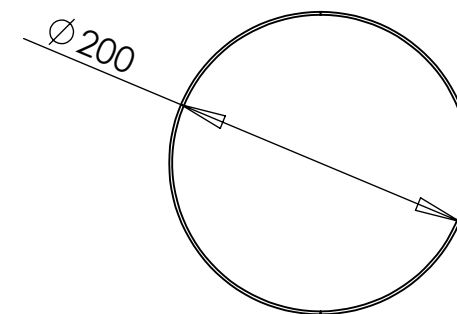
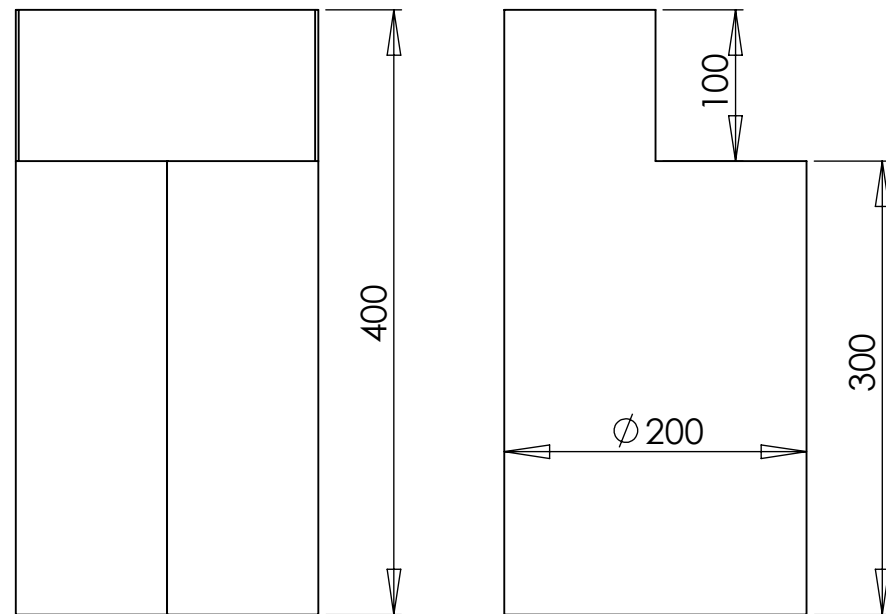
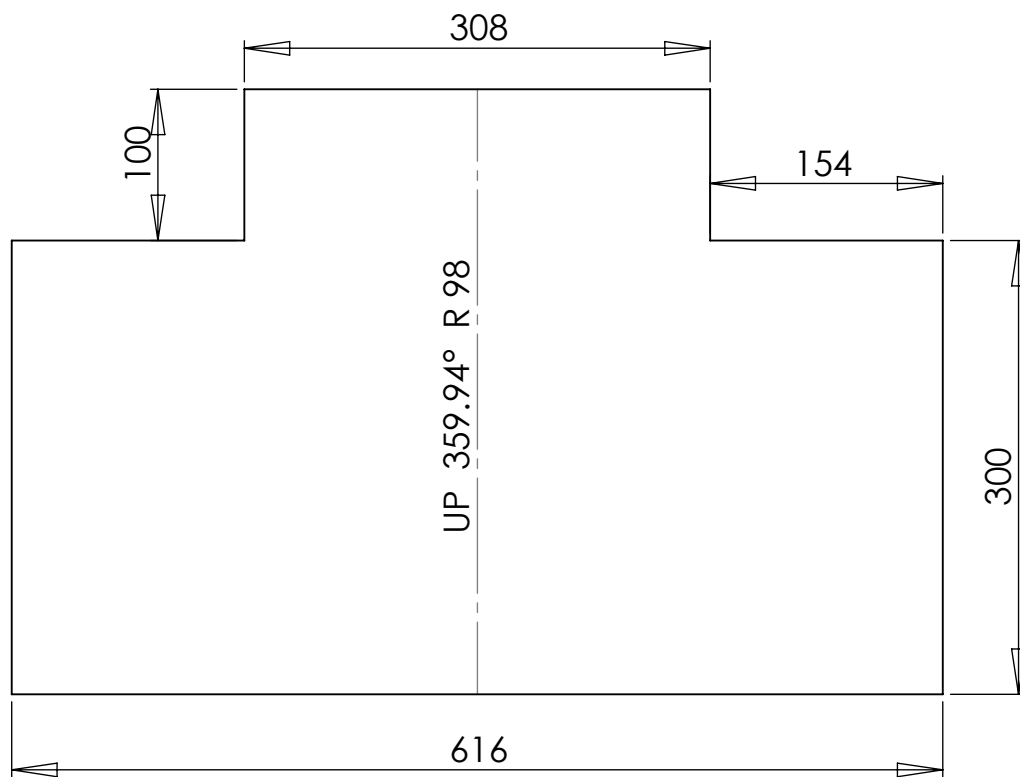




- CHAPA (TUB SUP IN CICLONE)
- CHAPA (TUB EXT IN CICLONE)
- CHAPA (TUB OUT CICLONE)
- CHAPA (TUB INF IN CICLONE)
- CHAPA (CONE SUP CICLONE)
- CHAPA (CILINDRO CICLONE)
- CHAPA (CONE INF CICLONE)



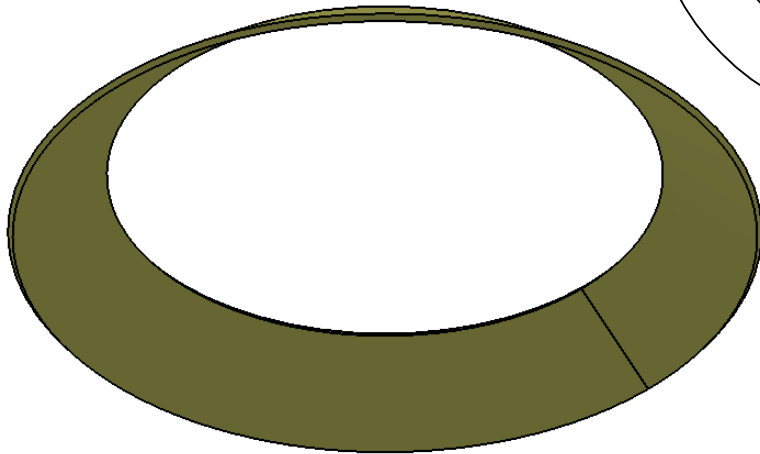
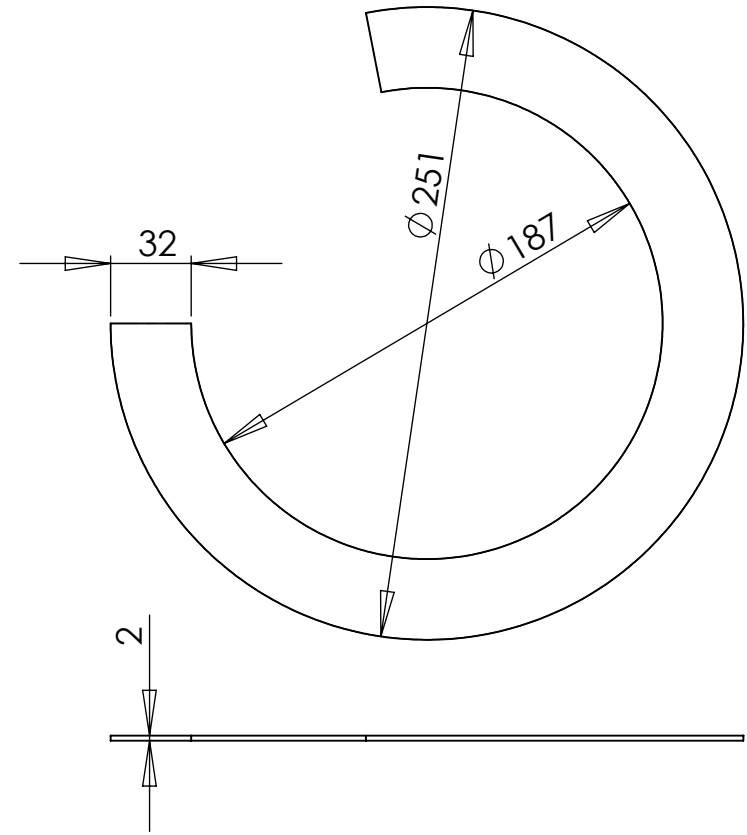
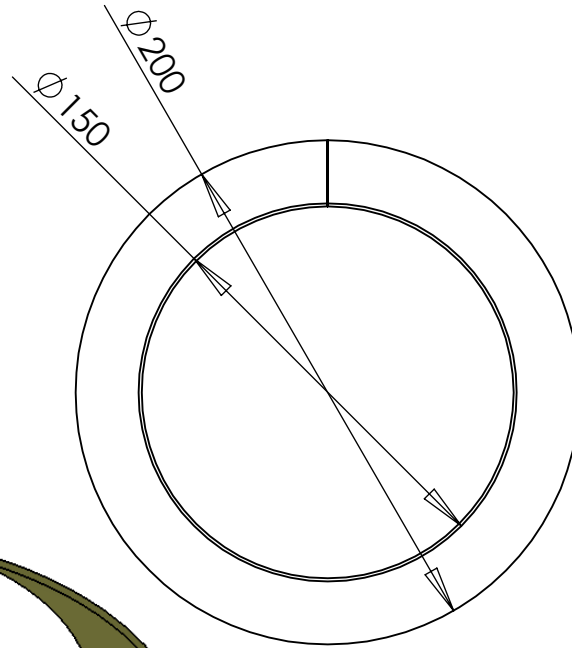
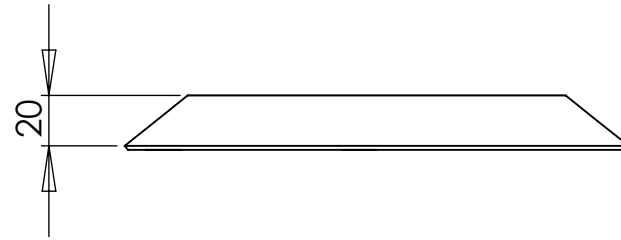
Projectado	PEDRO OTELO		Sistema móvel de captação e tratamento de partículas	 Rua Iscar Dias Pereira N.º84 Gualtar 4710-081 Braga Tel: +351 253 679 469 Fax: +351 253 679 478 www.setimep.com	
Desenhado	PEDRO OTELO	21/11/2011			
Aprovado					
Obs:	DESENHO DE PORMENOR MONTAGEM CICLONE			Escala: 1:8	Pag.1/1



VISTA PLANIFICADA



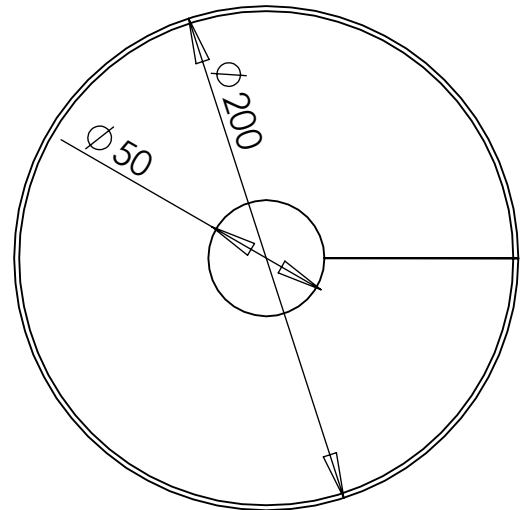
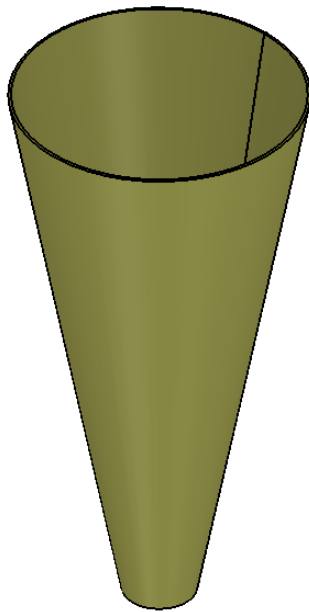
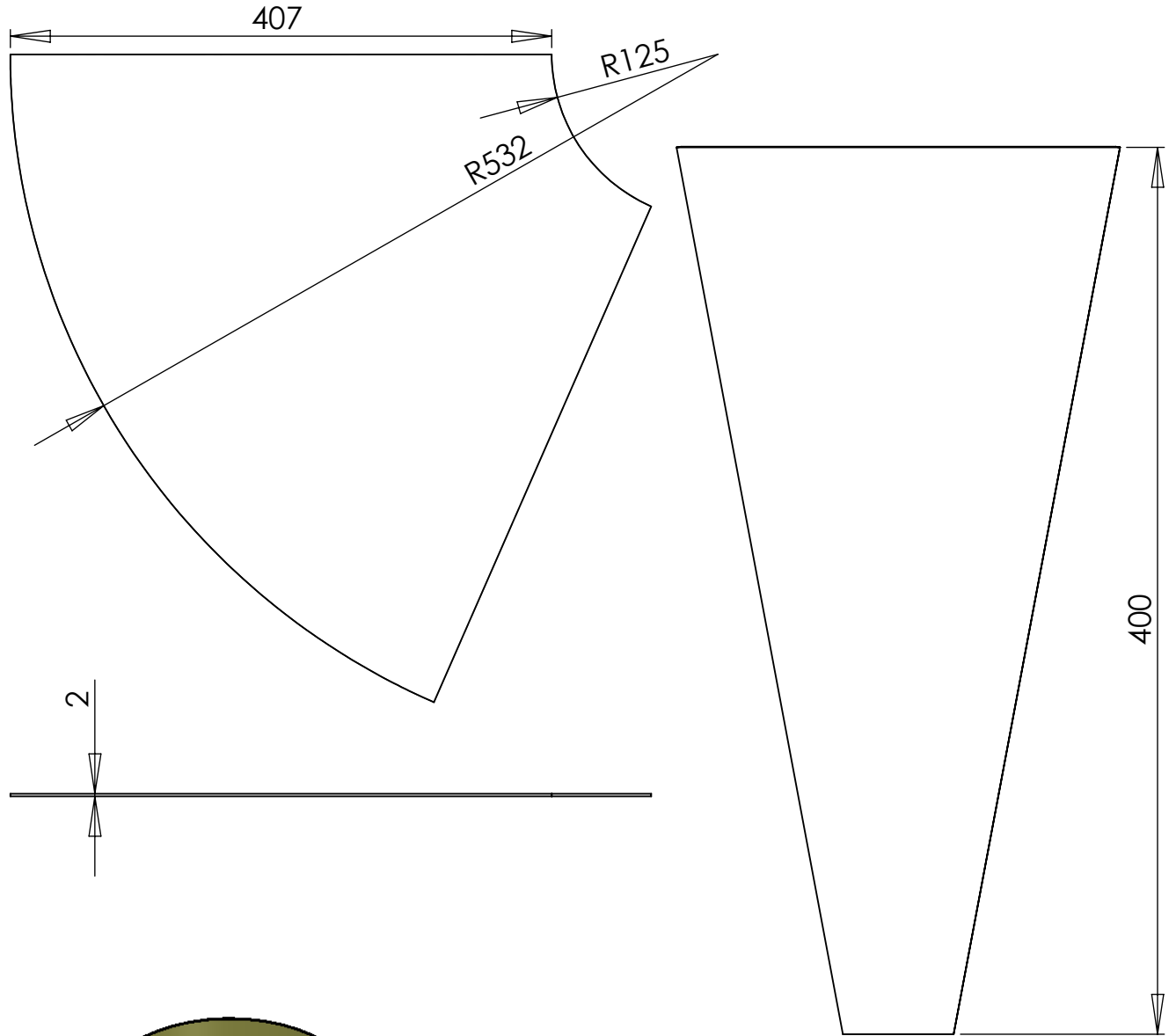
Projectado	PEDRO OTELO		Sistema móvel de captação e tratamento de partículas	 Rua Iscar Dias Pereira N.º84 Gualtar 4710-081 Braga Tel: +351 253 679 469 Fax: +351 253 679 478 www.setimep.com	
Desenhado	PEDRO OTELO	21/11/2011			
Aprovado					
Obs:	CHAPA (CILINDRO CICLONE)			Escala: 1:5	Pag.1/1



VISTA PLANIFICADA



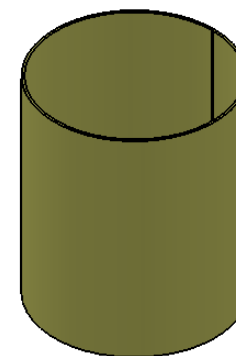
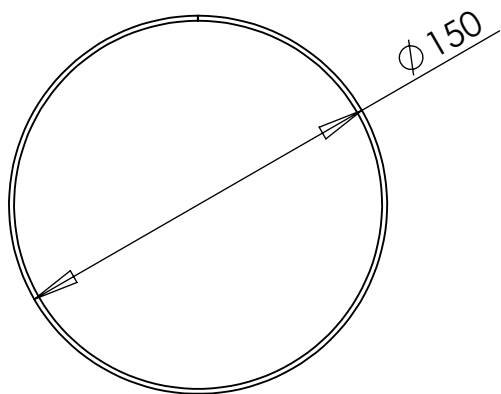
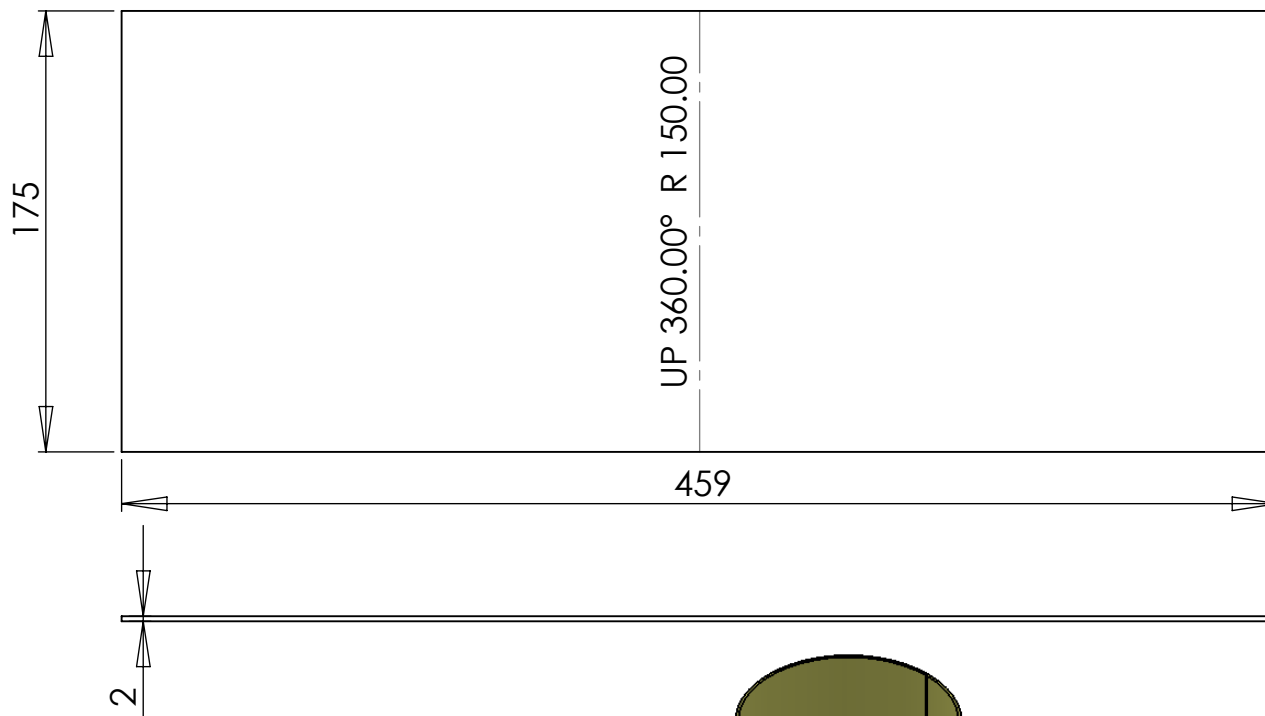
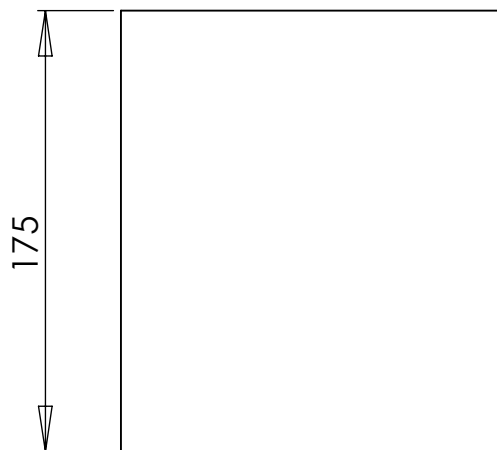
Projectado	PEDRO OTELO		Sistema móvel de captação e tratamento de partículas	 Rua Iscar Dias Pereira N.º84 Gualtar 4710-081 Braga Tel: +351 253 679 469 Fax: +351 253 679 478 www.setimep.com	
Desenhado	PEDRO OTELO	21/11/2011			
Aprovado					
Obs:	CHAPA (CONE SUP CICLONE)			Escala: 1:3	Pag.1/1



VISTA PLANIFICADA



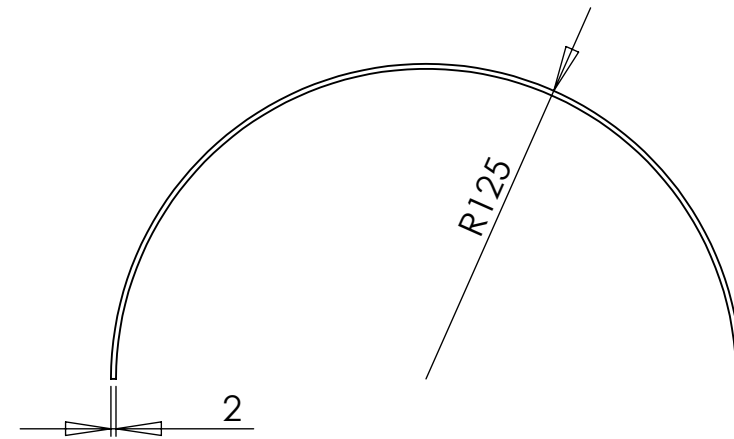
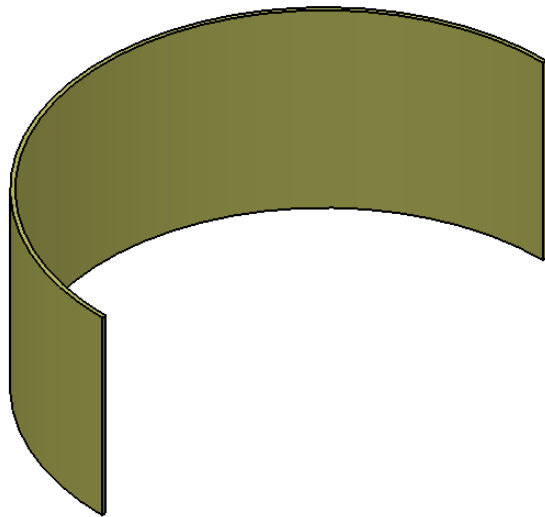
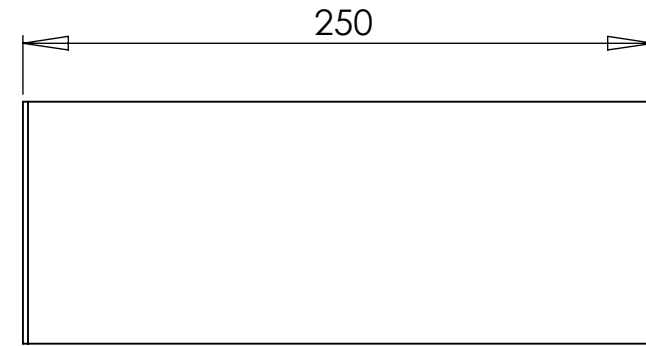
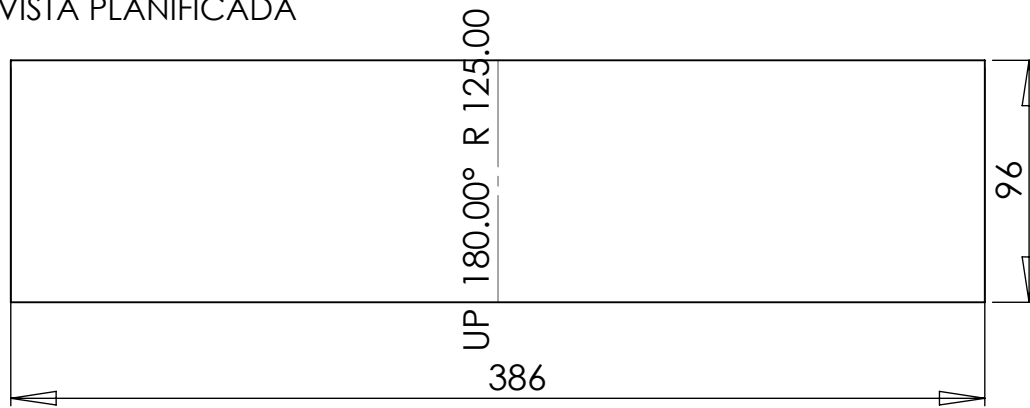
Projectado	Pedro Oteló		Sistema móvel de captação e tratamento de partículas	 Rua Íscar Dias Pereira N.º84 Gualtar 4710-081 Braga Tel: +351 253 679 469 Fax: +351 253 679 478 www.setimep.com	
Desenhado	Pedro Oteló	21/11/2011			
Aprovado					
Obs:			CHAPA (CONE INF CICLONE)	Escala:1:3	Pag.1/1



VISTA PLANIFICADA

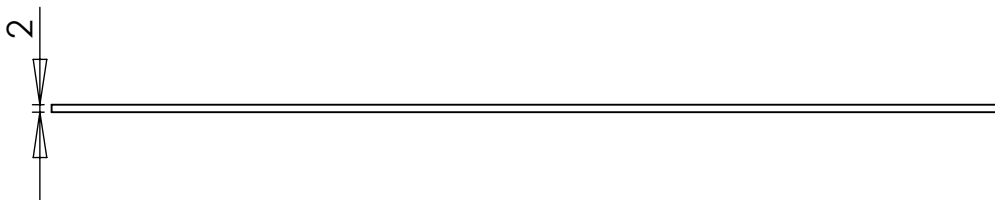
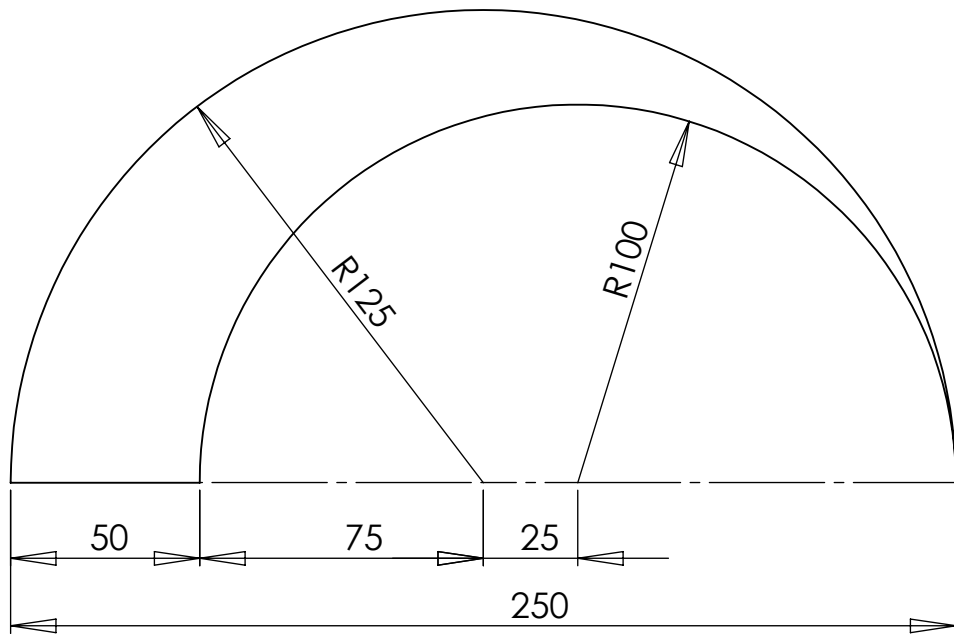
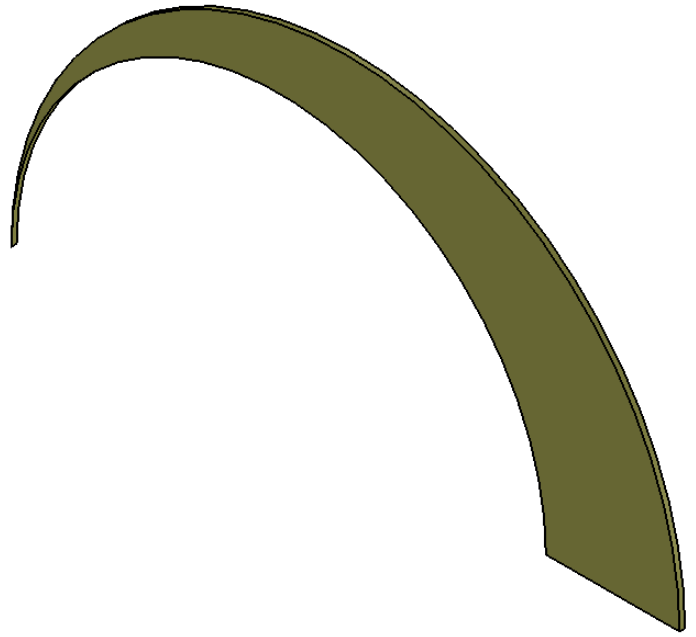




Projectado	PEDRO OTELO		Sistema móvel de captação e tratamento de partículas	 Rua Iscar Dias Pereira N.º84 Gualtar 4710-081 Braga Tel: +351 253 679 469 Fax: +351 253 679 478 www.setimep.com	
Desenhado	PEDRO OTELO	21/11/2011			
Aprovado					
Obs:			CHAPA (TUB OUT CICLONE)	Escala: 1:3	Pag.1/1

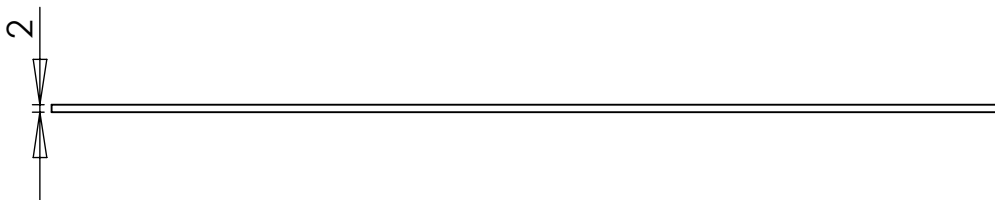
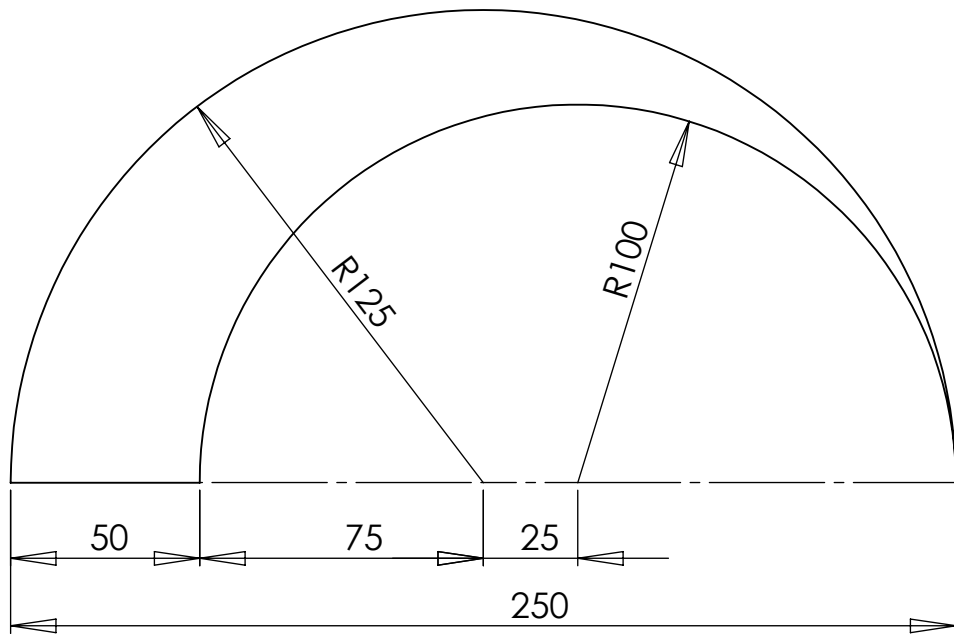
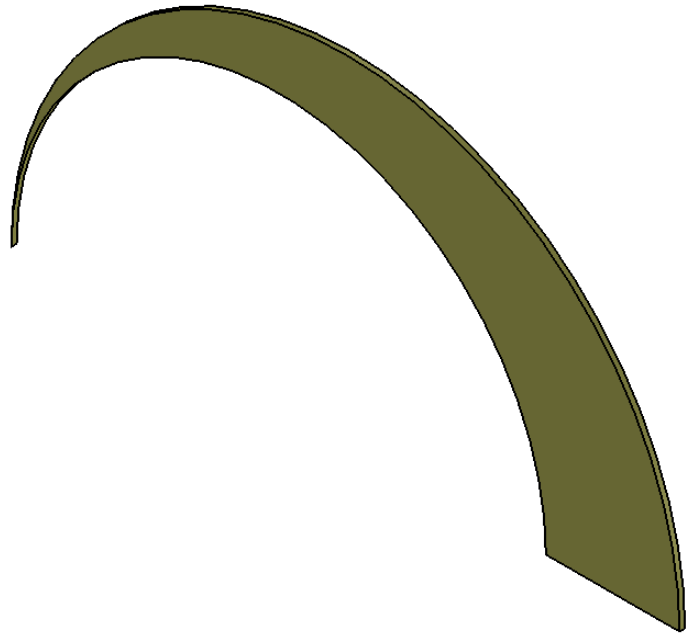
VISTA PLANIFICADA





Projectado	PEDRO OTELO		Sistema móvel de captação e tratamento de partículas	 Rua Iscar Dias Pereira N.º84 Gualtar 4710-081 Braga Tel: +351 253 679 469 Fax: +351 253 679 478 www.setimep.com	
Desenhado	PEDRO OTELO	21/11/2011			
Aprovado					
Obs:	CHAPA (TUB EXT IN CICLONE)			Escala: 1:3	Pag.1/1

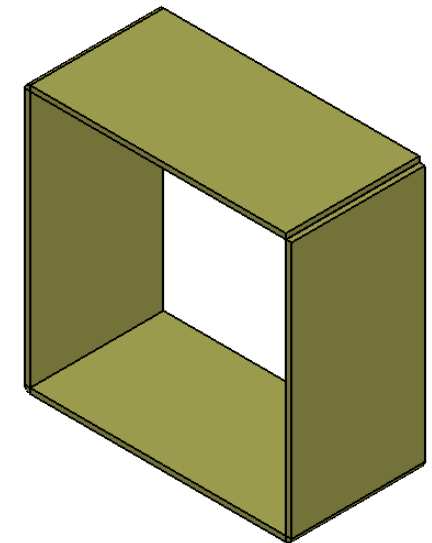
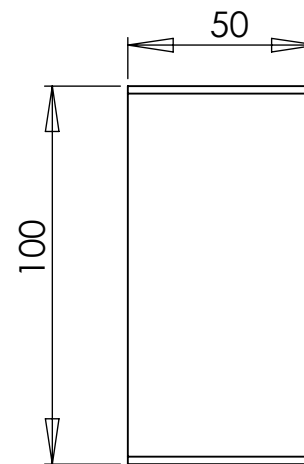
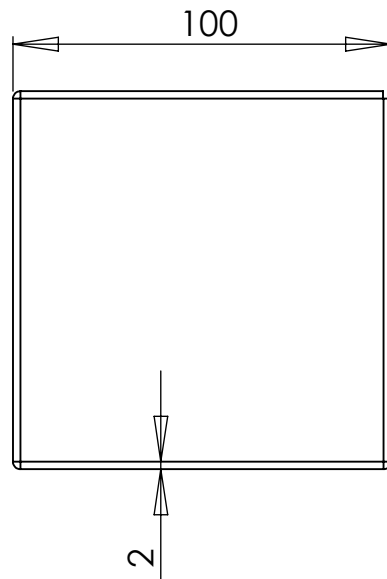
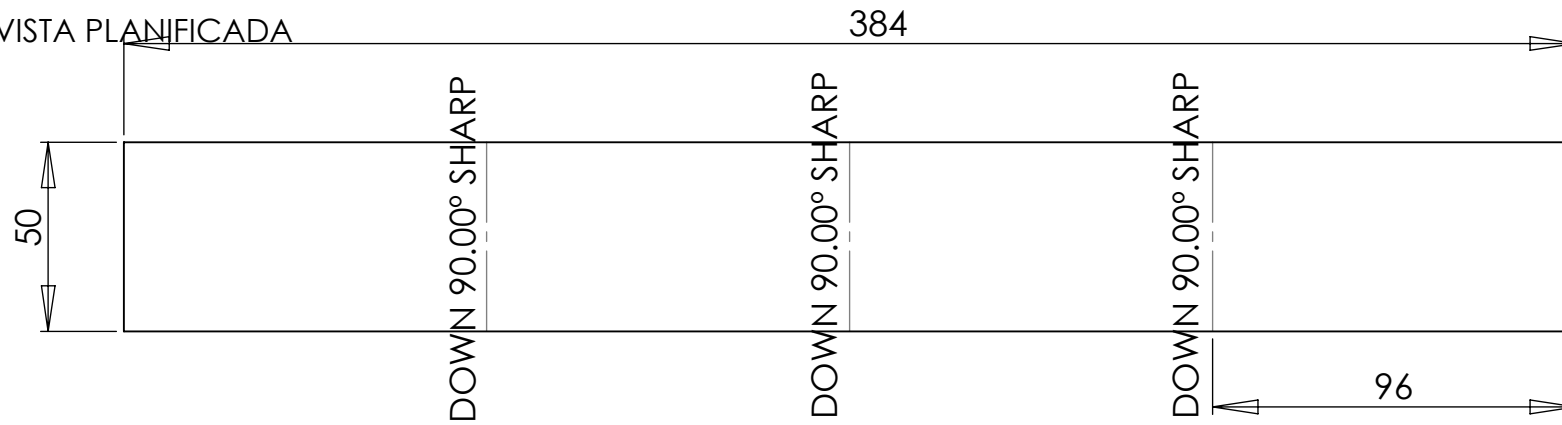




Projectado	Pedro Otelo		Sistema móvel de captação e tratamento de partículas	 Rua Íscar Dias Pereira N.º84 Gualtar 4710-081 Braga Tel: +351 253 679 469 Fax: +351 253 679 478 www.setimep.com	
Desenhado	Pedro Otelo	21/11/2011			
Aprovado					
Obs:				CHAPA (TUB INF IN CICLONE)	
				Escala:1:2	Pag.1/1

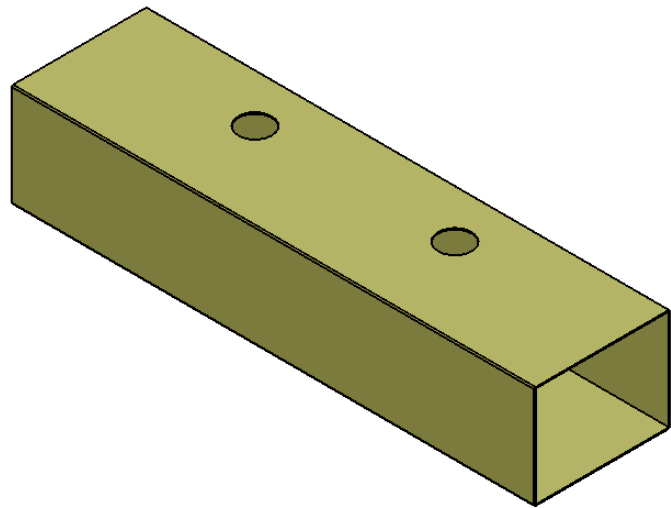


Projectado	Pedro Otelo		Sistema móvel de captação e tratamento de partículas	 Rua Íscar Dias Pereira N.º84 Gualtar 4710-081 Braga Tel: +351 253 679 469 Fax: +351 253 679 478 www.setimep.com		
Desenhado	Pedro Otelo	21/11/2011				
Aprovado						
Obs:				CHAPA (TUB SUP IN CICLONE)	Escala:1:2	Pag.1/1

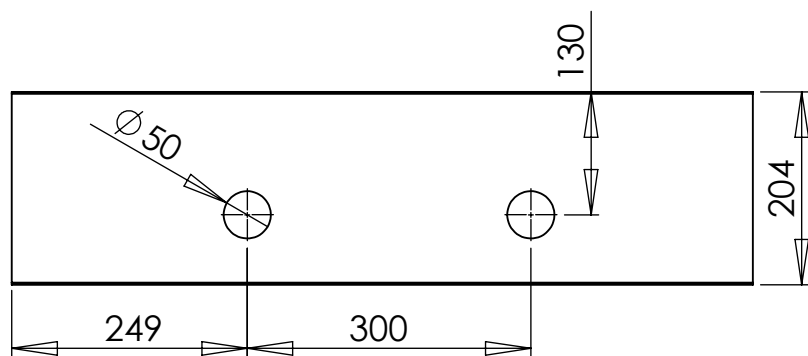
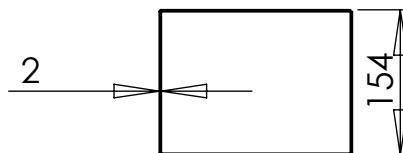
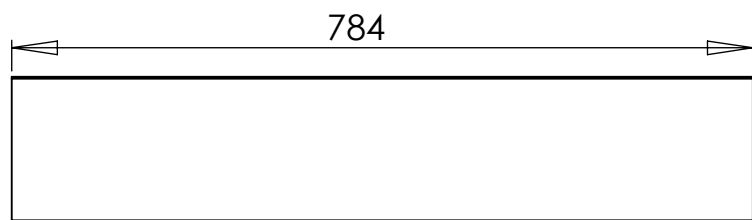
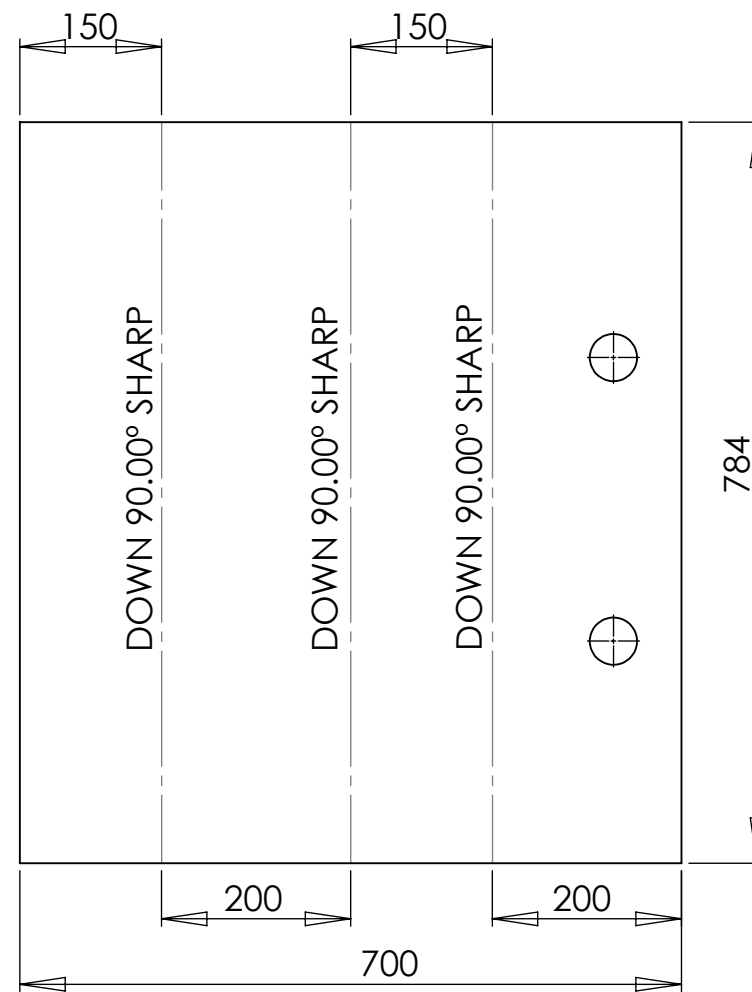
VISTA PLANIFICADA



Projectado	PEDRO OTELO		Sistema móvel de captação e tratamento de partículas	 Rua Iscar Dias Pereira N.º84 Gualtar 4710-081 Braga Tel: +351 253 679 469 Fax: +351 253 679 478 www.setimep.com	
Desenhado	PEDRO OTELO	21/11/2011			
Aprovado					
Obs:	CHAPA (TUB IN CICLONE)			Escala: 1:2	Pag.1/1



VISTA PLANIFICADA



Projectado	PEDRO OTELO	
Desenhado	PEDRO OTELO	21/11/2011
Aprovado		

Sistema móvel de captação e tratamento de partículas


 Rua Iscar Dias Pereira N.º84
 Gualtar
 4710-081 Braga
 Tel: +351 253 679 469
 Fax: +351 253 679 478
 www.setimep.com

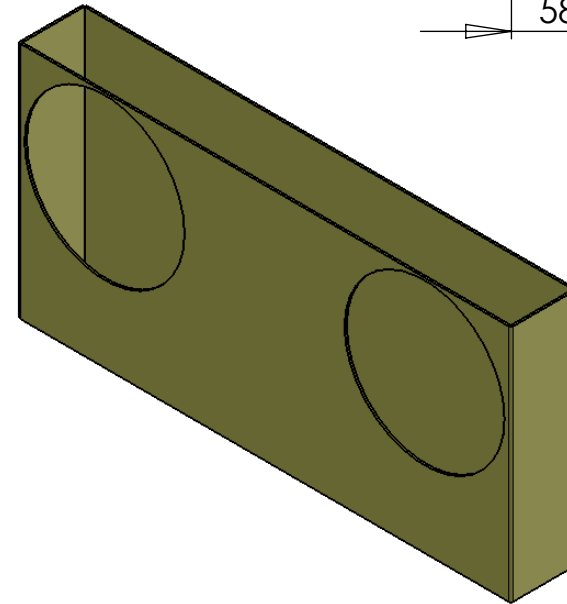
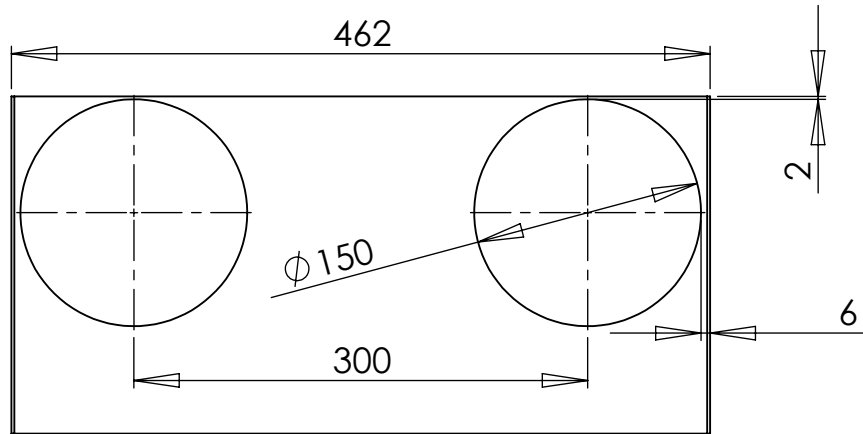
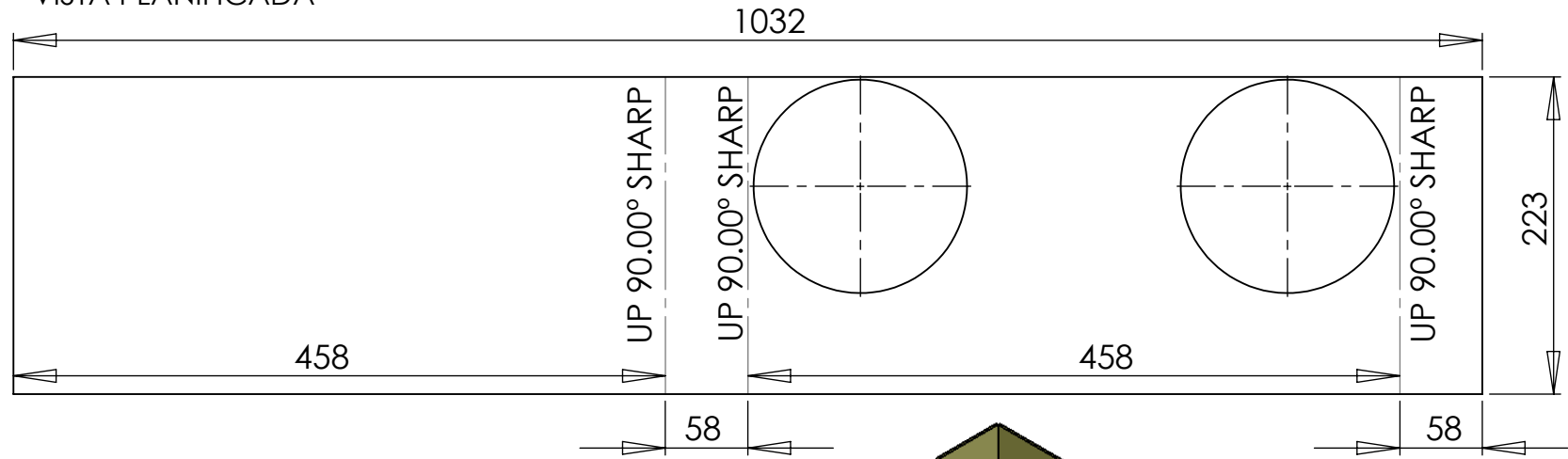
Obs:



CHAPA
(ESTRUTURA OUT PO 1)

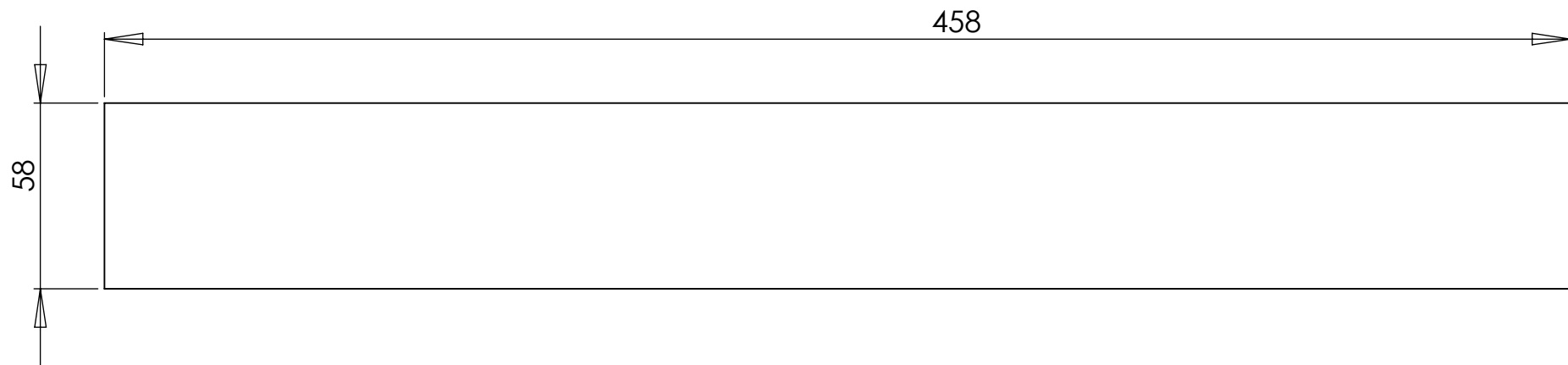
Escala: 1:8



Pag.1/1

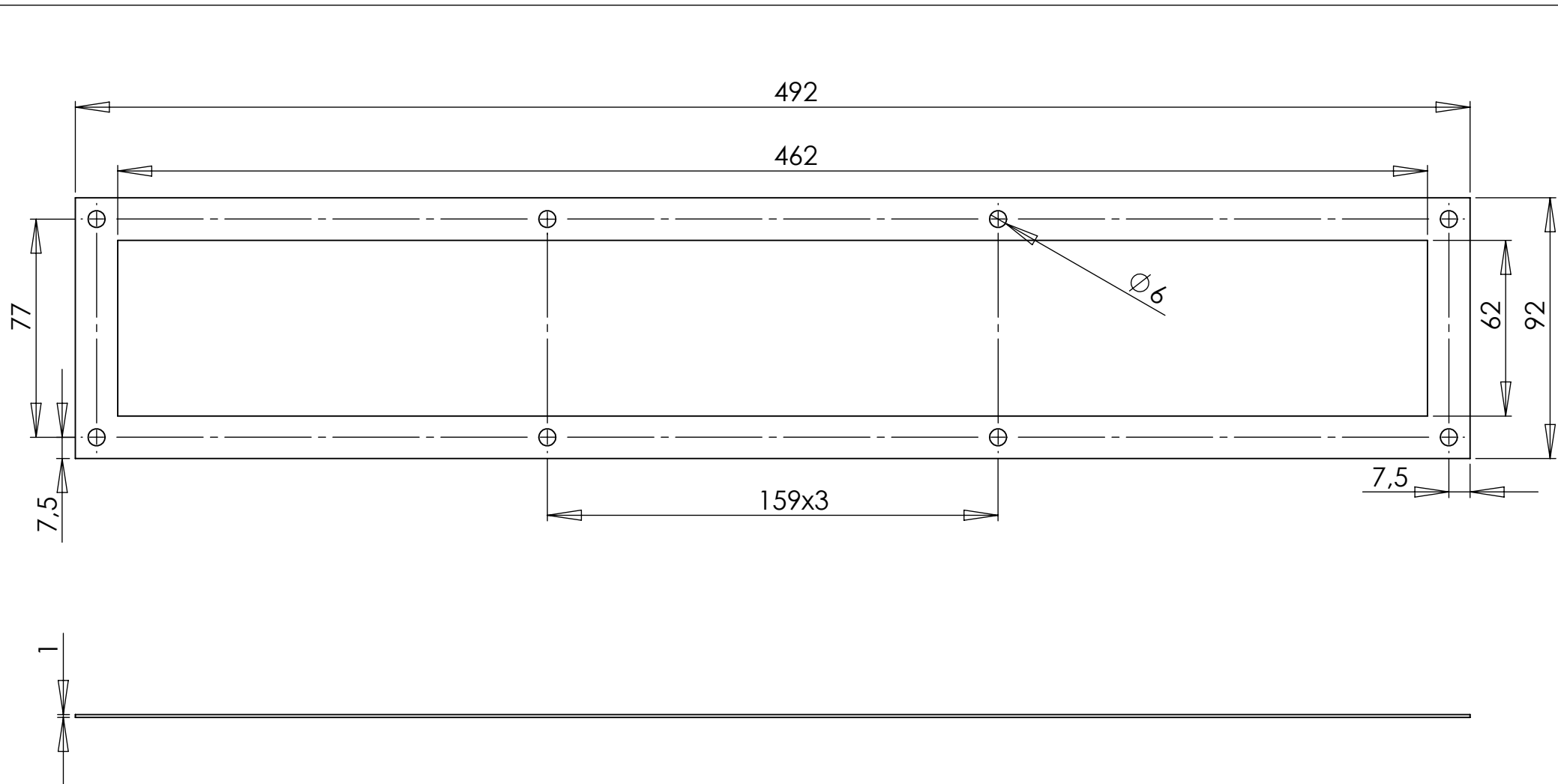
VISTA PLANIFICADA





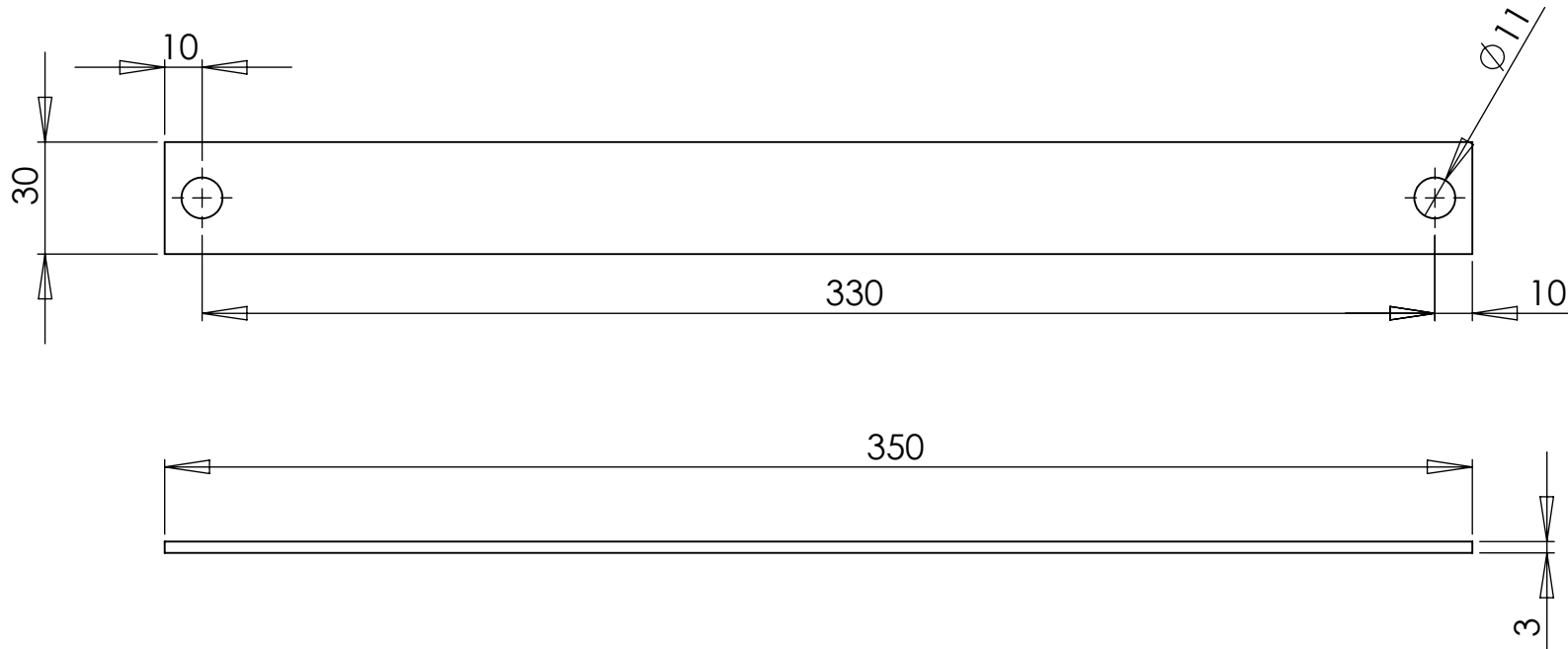
Projectado	PEDRO OTELO		Sistema móvel de captação e tratamento de partículas	 Rua Iscar Dias Pereira N.º84 Gualtar 4710-081 Braga Tel: +351 253 679 469 Fax: +351 253 679 478 www.setimep.com	
Desenhado	PEDRO OTELO	21/11/2011			
Aprovado					
Obs:	CHAPA (SEPARACAO MONT PRE_SEP)				
				Escala: 1:5	Pag.1/1





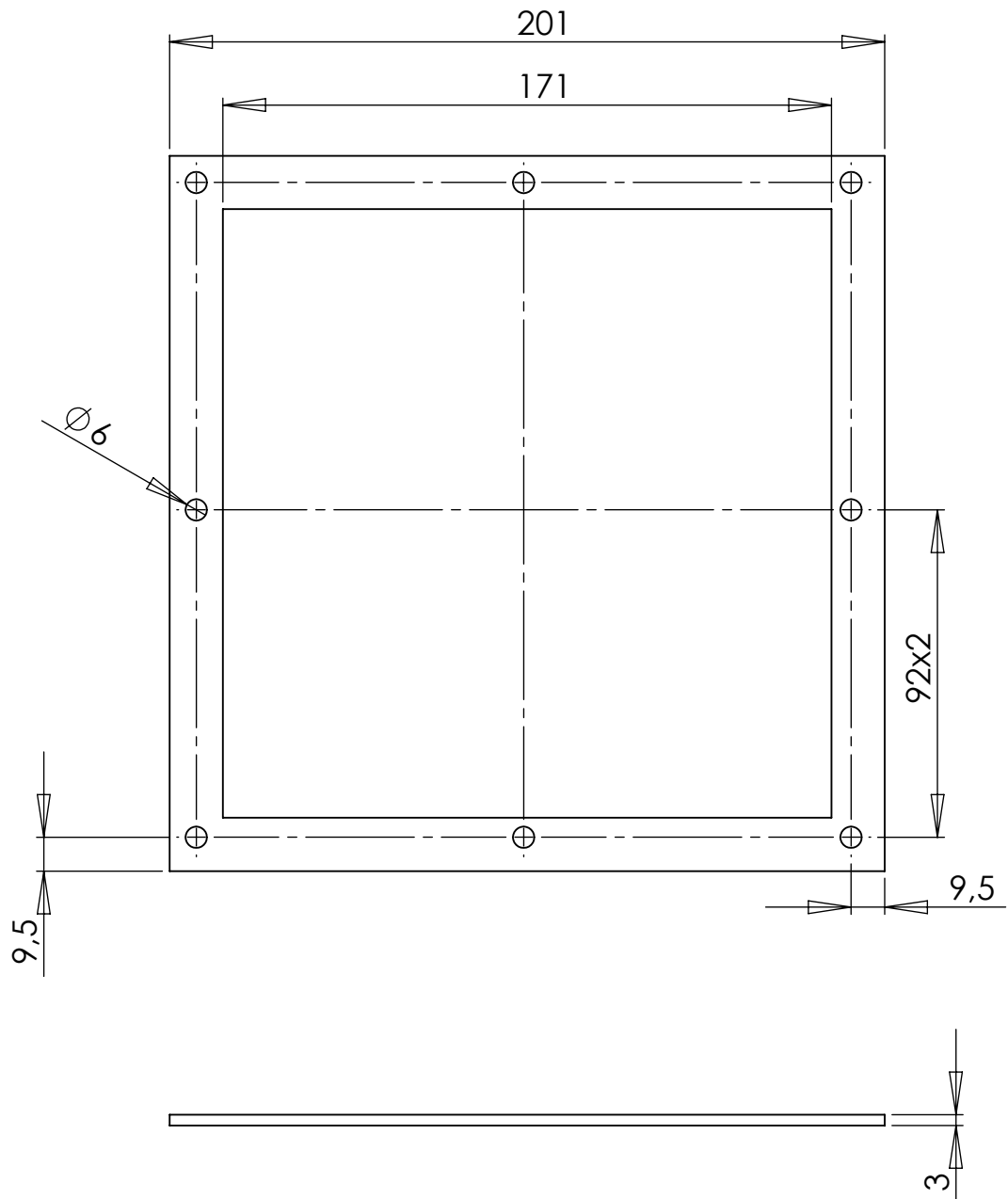
Projectado	PEDRO OTELO		Sistema móvel de captação e tratamento de partículas	 Rua Íscar Dias Pereira N.º84 Gualtar 4710-081 Braga Tel: +351 253 679 469 Fax: +351 253 679 478 www.setimep.com	
Desenhado	PEDRO OTELO	21/11/2011			
Aprovado					
Obs:			CHAPA (TAMPA OUT CICLONE)	Escala: 1:2	Pag.1/1





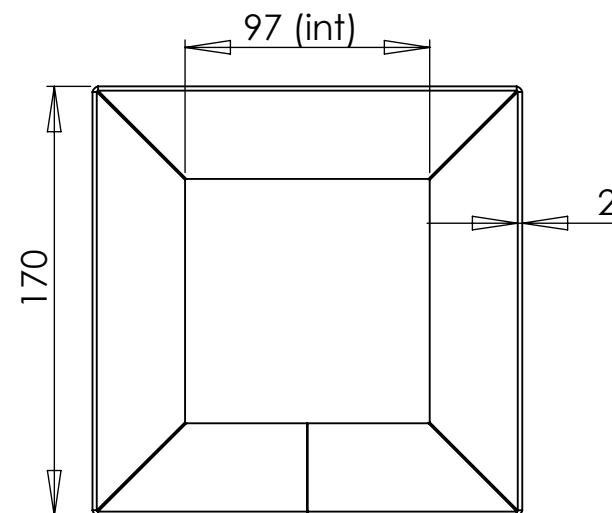
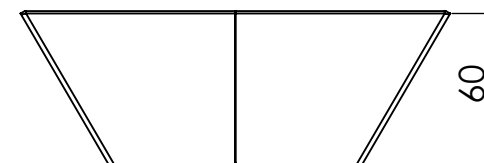
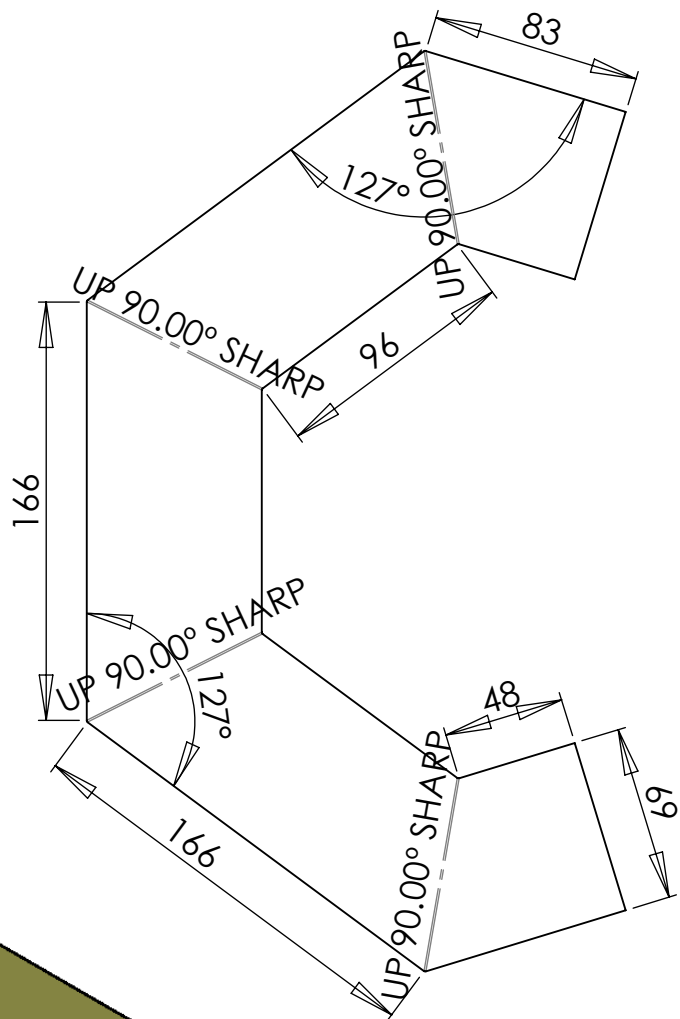
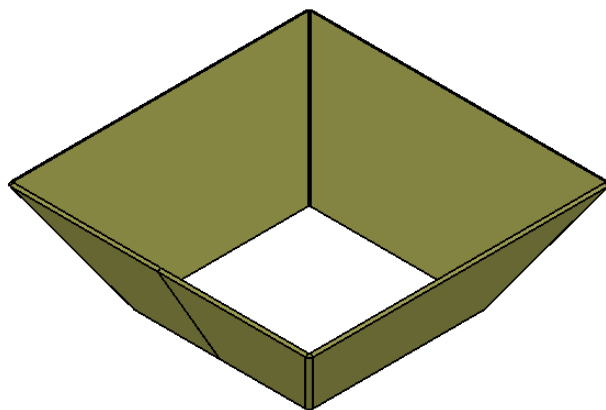
Projectado	PEDRO OTELO		Sistema móvel de captação e tratamento de partículas	 Rua Iscar Dias Pereira N.º84 Gualtar 4710-081 Braga Tel: +351 253 679 469 Fax: +351 253 679 478 www.setimep.com	
Desenhado	PEDRO OTELO	21/11/2011			
Aprovado					
Obs:	CHAPA (FLANGE OUT 460x60)			Escala: 1:2	Pag.1/1





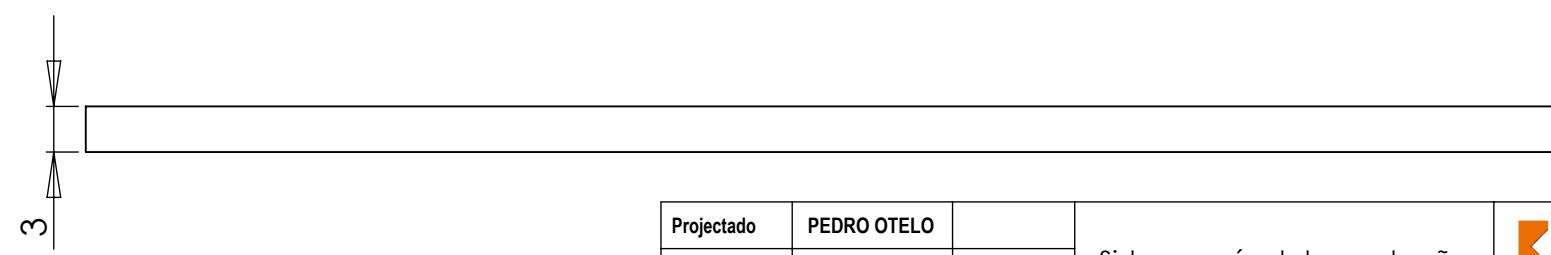
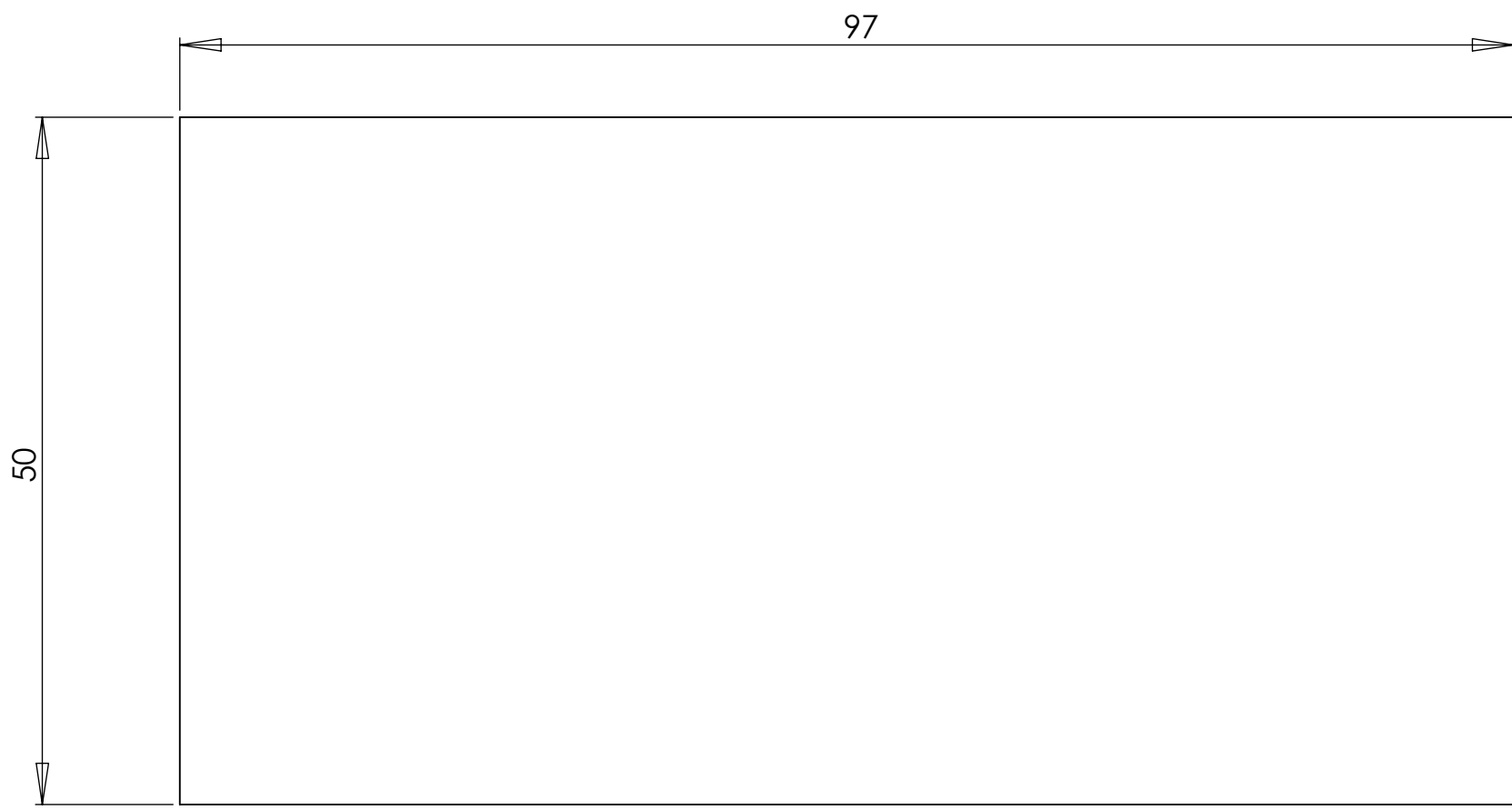
Projectado	PEDRO OTELO		Sistema móvel de captação e tratamento de partículas	 Rua Íscar Dias Pereira N.º84 Gualtar 4710-081 Braga Tel: +351 253 679 469 Fax: +351 253 679 478 www.setimep.com	
Desenhado	PEDRO OTELO	21/11/2011			
Aprovado					
Obs:				CHAPA (FIX MOD PRE SEP)	
				Escala: 1:2	Pag.1/1





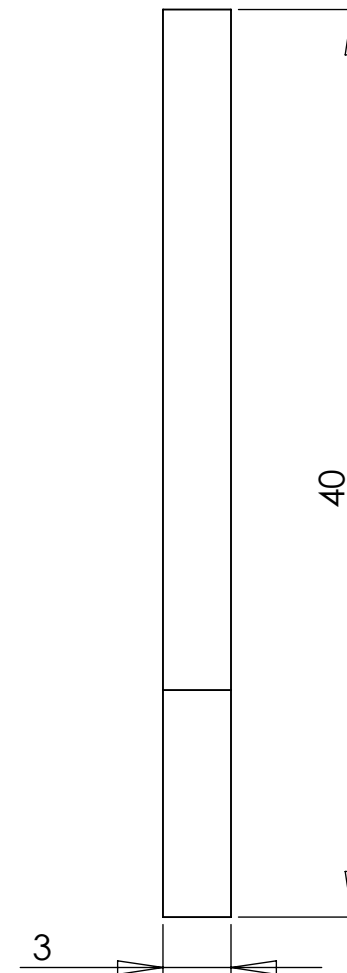
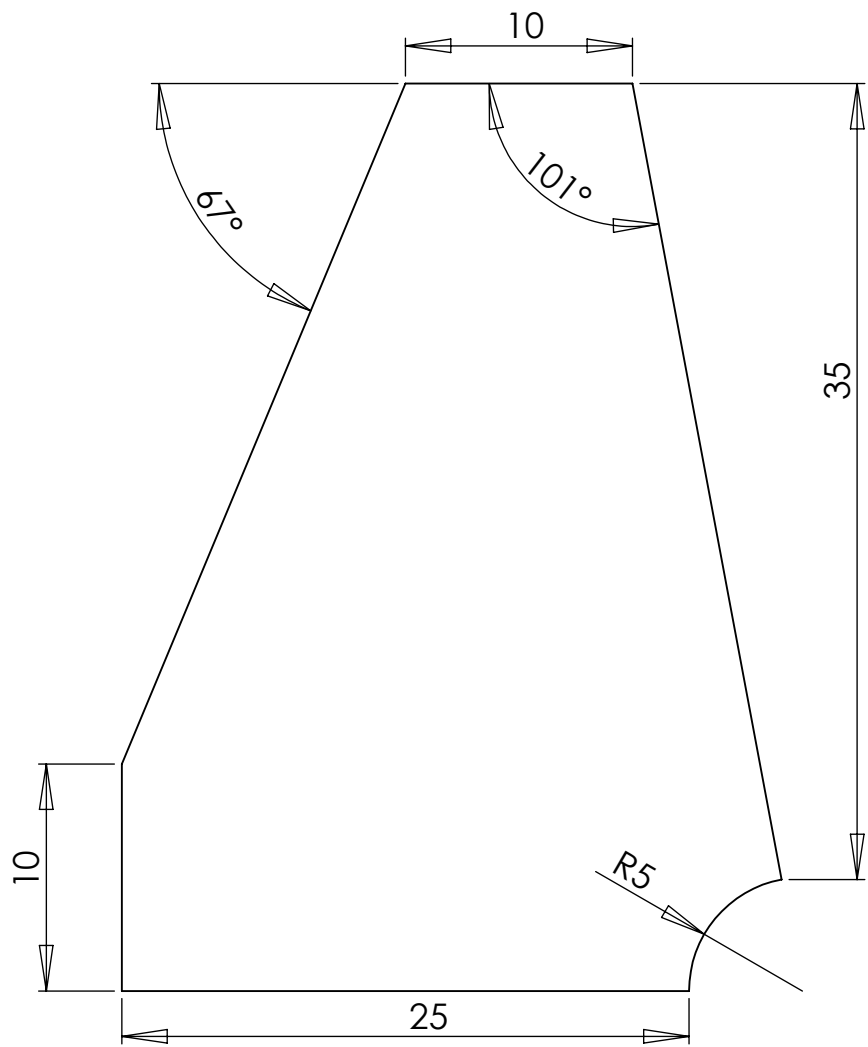
Projectado	Pedro Otelo		Sistema móvel de captação e tratamento de partículas	 Rua Íscar Dias Pereira N.º84 Gualtar 4710-081 Braga Tel: +351 253 679 469 Fax: +351 253 679 478 www.setimep.com	
Desenhado	Pedro Otelo	21/11/2011			
Aprovado					
Obs:			CHAPA (FLANGE IN 170x170)	Escala:1:2	Pag.1/1





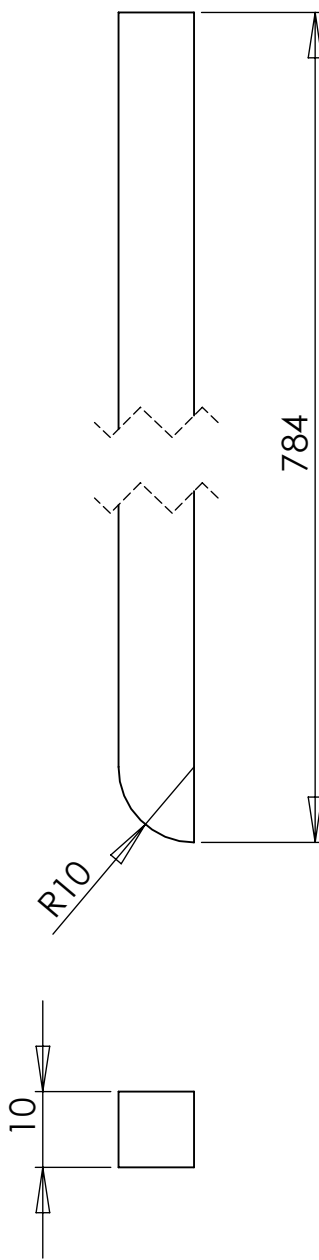
Projectado	PEDRO OTELO		Sistema móvel de captação e tratamento de partículas	 Rua Iscar Dias Pereira N.º84 Gualtar 4710-081 Braga Tel: +351 253 679 469 Fax: +351 253 679 478 www.setimep.com	
Desenhado	PEDRO OTELO	21/11/2011			
Aprovado					
Obs:	CHAPA (RED QUAD 170_100)			Escala: 1:3	Pag.1/1





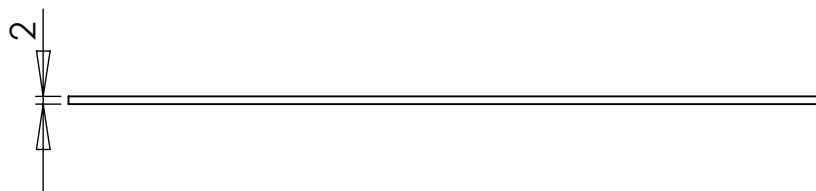
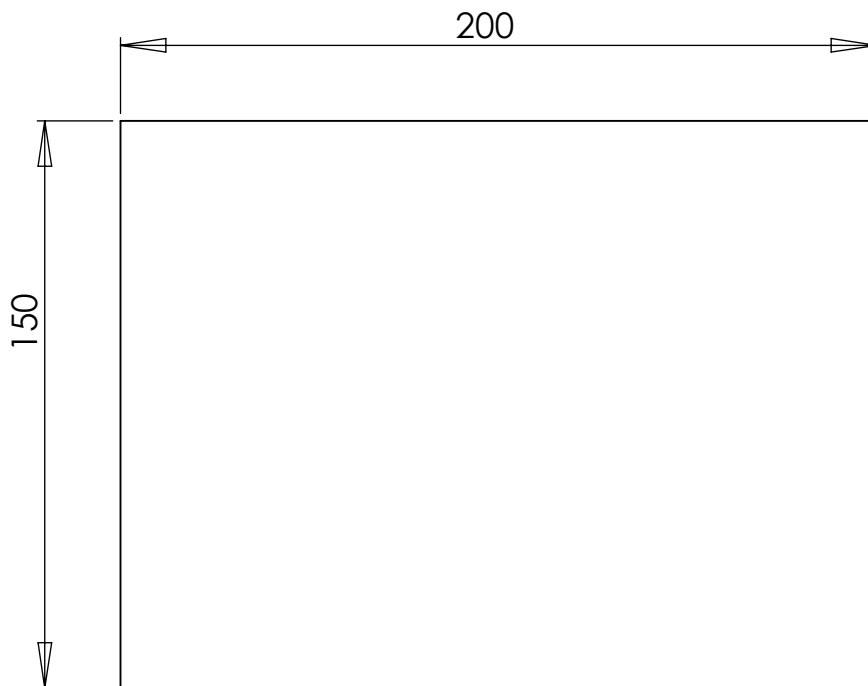
Projectado	PEDRO OTELO		Sistema móvel de captação e tratamento de partículas	 Rua Íscar Dias Pereira N.º84 Gualtar 4710-081 Braga Tel: +351 253 679 469 Fax: +351 253 679 478 www.setimep.com	
Desenhado	PEDRO OTELO	21/11/2011			
Aprovado					
Obs:			CHAPA (SEP FLUXO IN CICLONE)	Escala: 2:1	Pag. 1/1





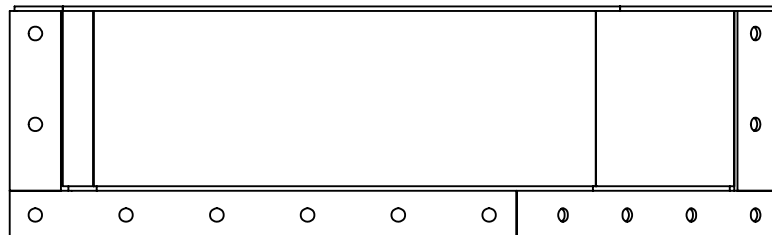
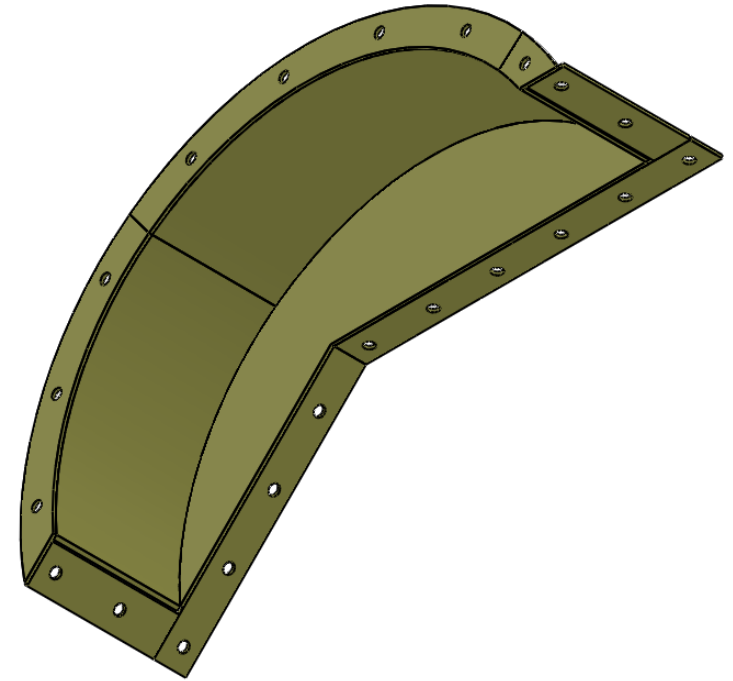
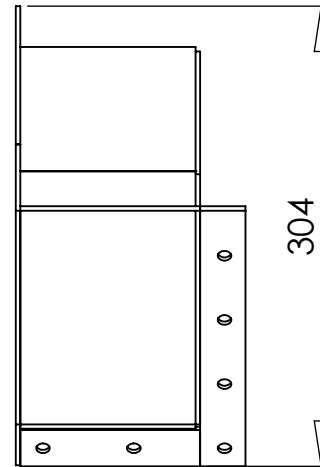
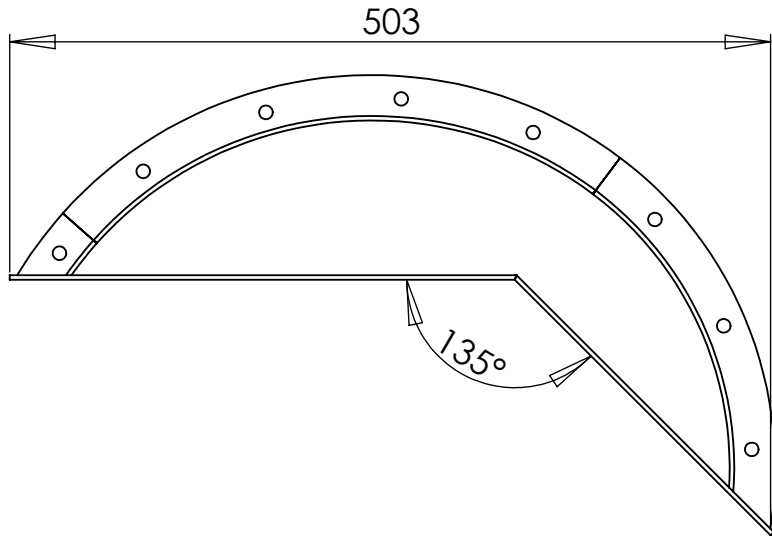
Projectado	PEDRO OTELO		Sistema móvel de captação e tratamento de partículas	 Rua Iscar Dias Pereira N.º84 Gualtar 4710-081 Braga Tel: +351 253 679 469 Fax: +351 253 679 478 www.setimep.com	
Desenhado	PEDRO OTELO	21/11/2011			
Aprovado					
Obs:	BARRA (REF BASE CICLONE)			Escala: 3:1	Pag.1/1



Projectado	Pedro Otelo		Sistema móvel de captação e tratamento de partículas	 Rua Íscar Dias Pereira N.º84 Gualtar 4710-081 Braga Tel: +351 253 679 469 Fax: +351 253 679 478 www.setimep.com	
Desenhado	Pedro Otelo	21/11/2011			
Aprovado					
Obs:			VARAO (QUADRADO AP PORTA)	Escala:1:1	Pag.1/1




Projectado	Pedro Otelo		Sistema móvel de captação e tratamento de partículas	 Rua Íscar Dias Pereira N.º84 Gualtar 4710-081 Braga Tel: +351 253 679 469 Fax: +351 253 679 478 www.setimep.com	
Desenhado	Pedro Otelo	21/11/2011			
Aprovado					
Obs:			CHAPA (ESTRUTURA OUT PO 2)	Escala:1:2	Pag.1/1

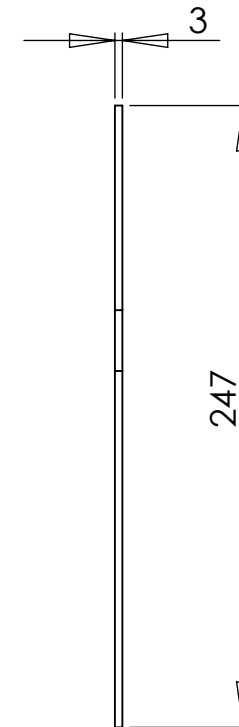
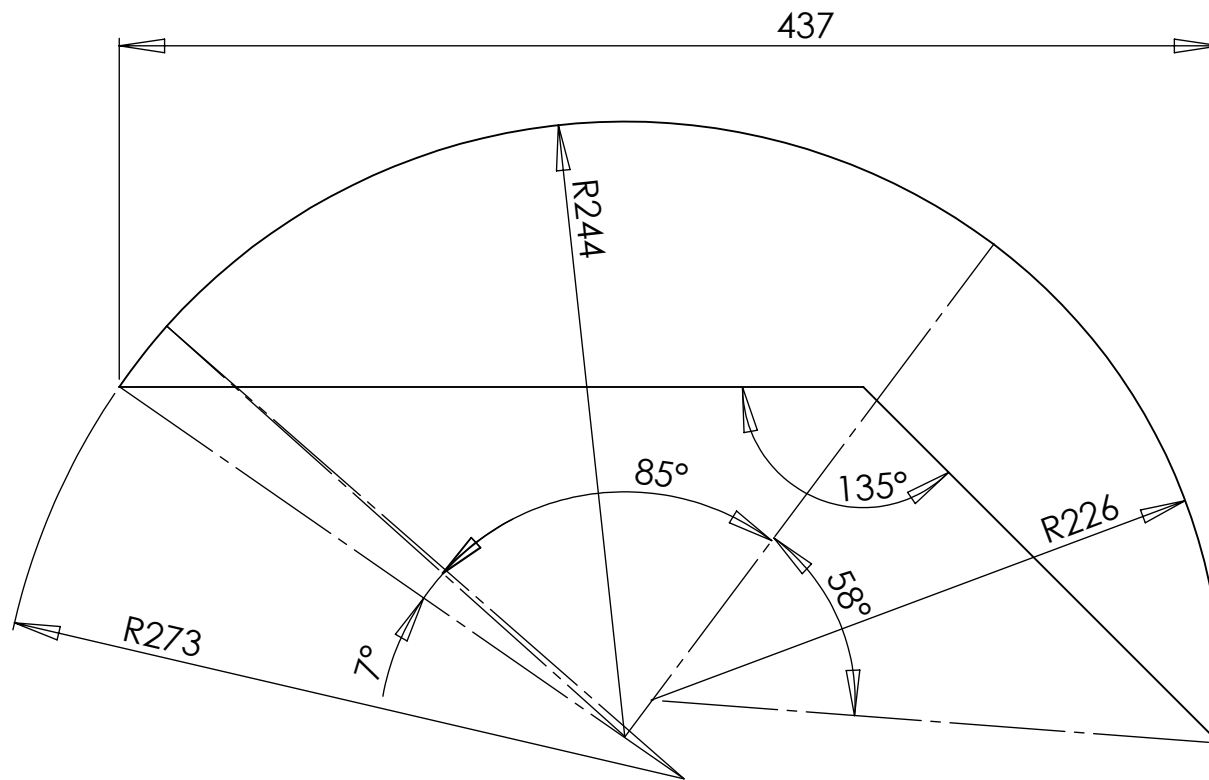




10	1	BARRA (FLANGE TAMPA VENT PT6)	S235JR	268x30x3	0.17	
9	1	BARRA (FLANGE TAMPA VENT PT5)	S235JR	370x30x3	0.26	
8	1	BARRA (FLANGE TAMPA VENT PT4)	S235JR	54x30x3	0.03	
7	2	BARRA (FLANGE TAMPA VENT PT3)	S235JR	119x34x3	0.09	
6	1	BARRA (FLANGE TAMPA VENT PT2)	S235JR	240x30x3	0.16	
5	1	BARRA (FLANGE TAMPA VENT PT1)	S235JR	335x30x3	0.23	
4	1	CHAPA (TAMPA ACESSO VENT PT4)	S235JR	229x116x3	0.62	
3	1	CHAPA (TAMPA ACESSO VENT PT3)	S235JR	362x116x3	0.99	
2	1	CHAPA (TAMPA ACESSO VENT PT2)	S235JR	116x33x3	0.09	
1	1	CHAPA (TAMPA ACESSO VENT PT1)	S235JR	459x459x3	0.89	

REF.	QUA.	DESIGNAÇÃO	MATERIAL	DIMENSOES	PESO	OBS/FERRAMENTA
------	------	------------	----------	-----------	------	----------------

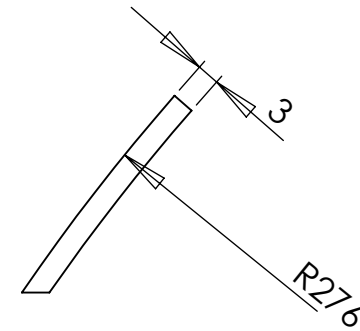
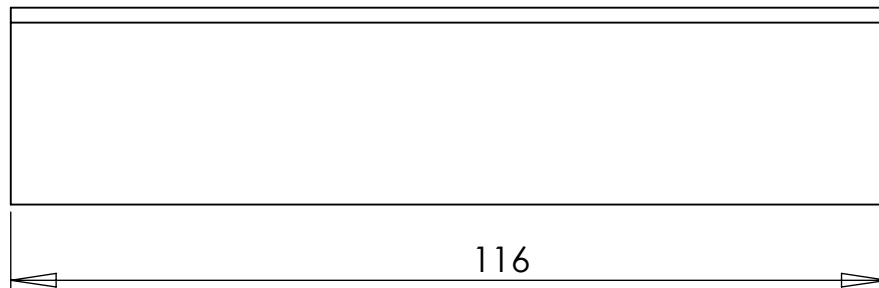
Projectado	PEDRO OTELO		Sistema móvel de captação e tratamento de partículas			 Rua Iscar Dias Pereira N.º84 Gualtar 4710-081 Braga Tel: +351 253 679 469 Fax: +351 253 679 478 www.setimep.com
Desenhado	PEDRO OTELO	21/11/2011				
Aprovado						

Obs:	DESENHO DE CONJUNTO MONTAGEM TAMPA VENT			Escala: 1:5	Pag.1/1
------	---	--	--	-------------	---------

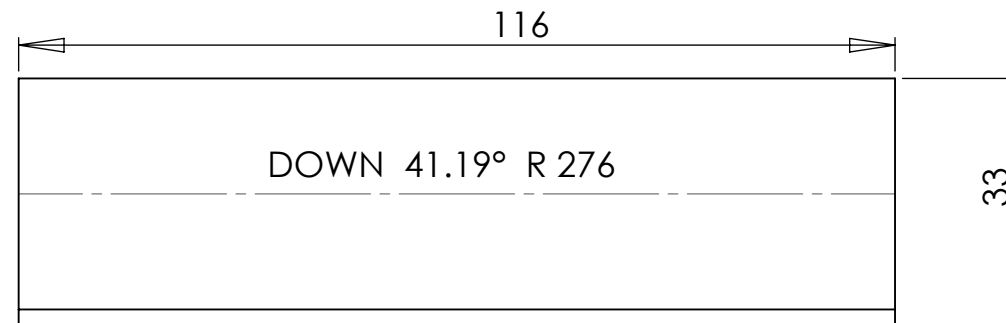




Projectado	PEDRO OTELO		Sistema móvel de captação e tratamento de partículas	 Rua Iscar Dias Pereira N.º84 Gualtar 4710-081 Braga Tel: +351 253 679 469 Fax: +351 253 679 478 www.setimep.com	
Desenhado	PEDRO OTELO	21/11/2011			
Aprovado					
Obs:			CHAPA (TAMPA ACESSO VENT PT1)	Escala: 1:3	Pag.1/1

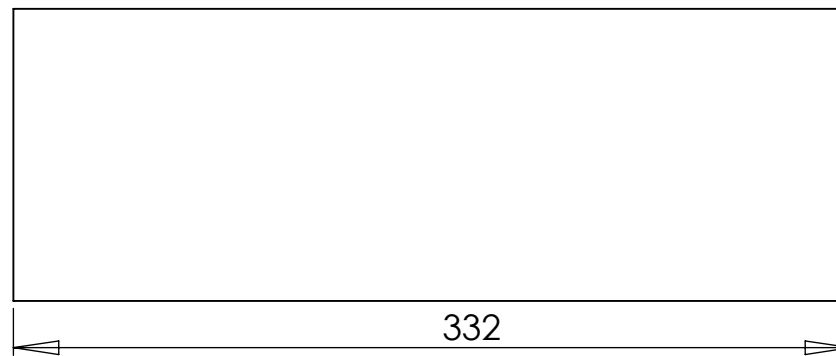
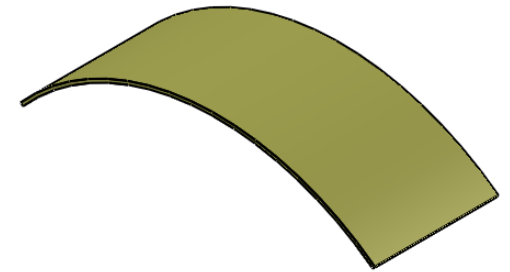
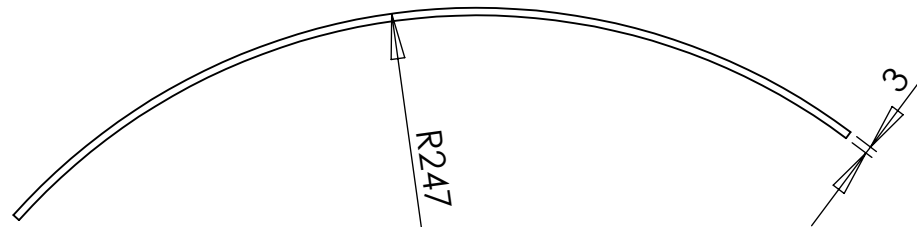
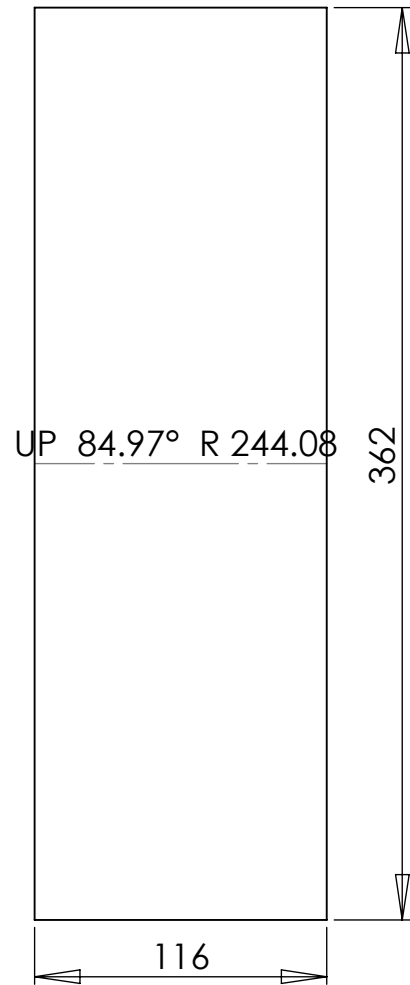
REV.01





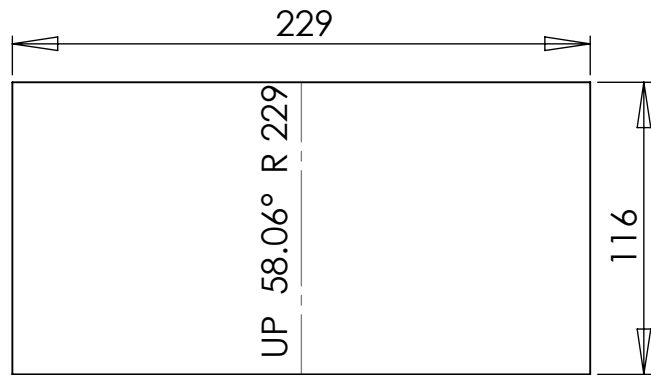
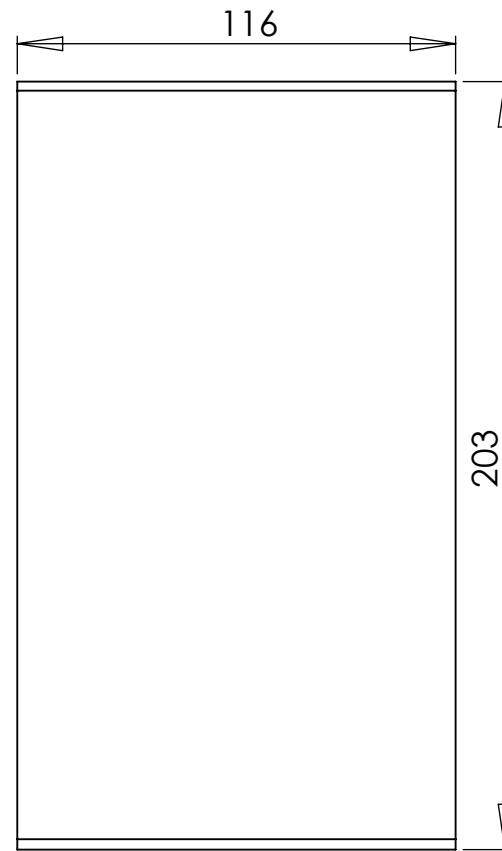
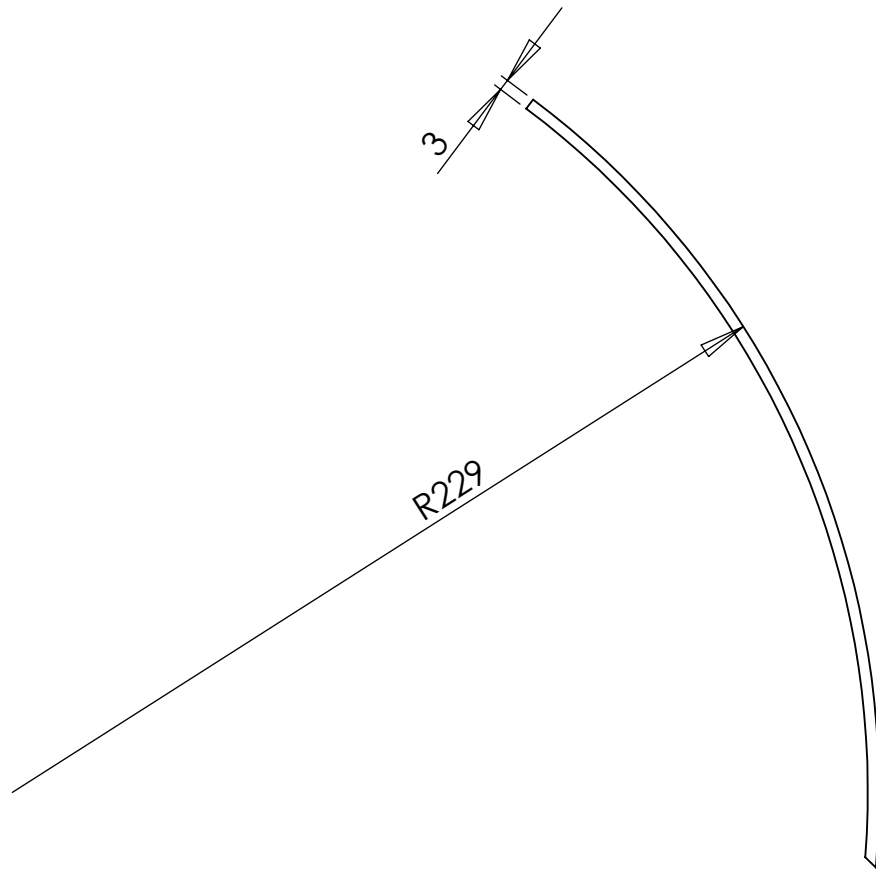
VISTA PLANIFICADA





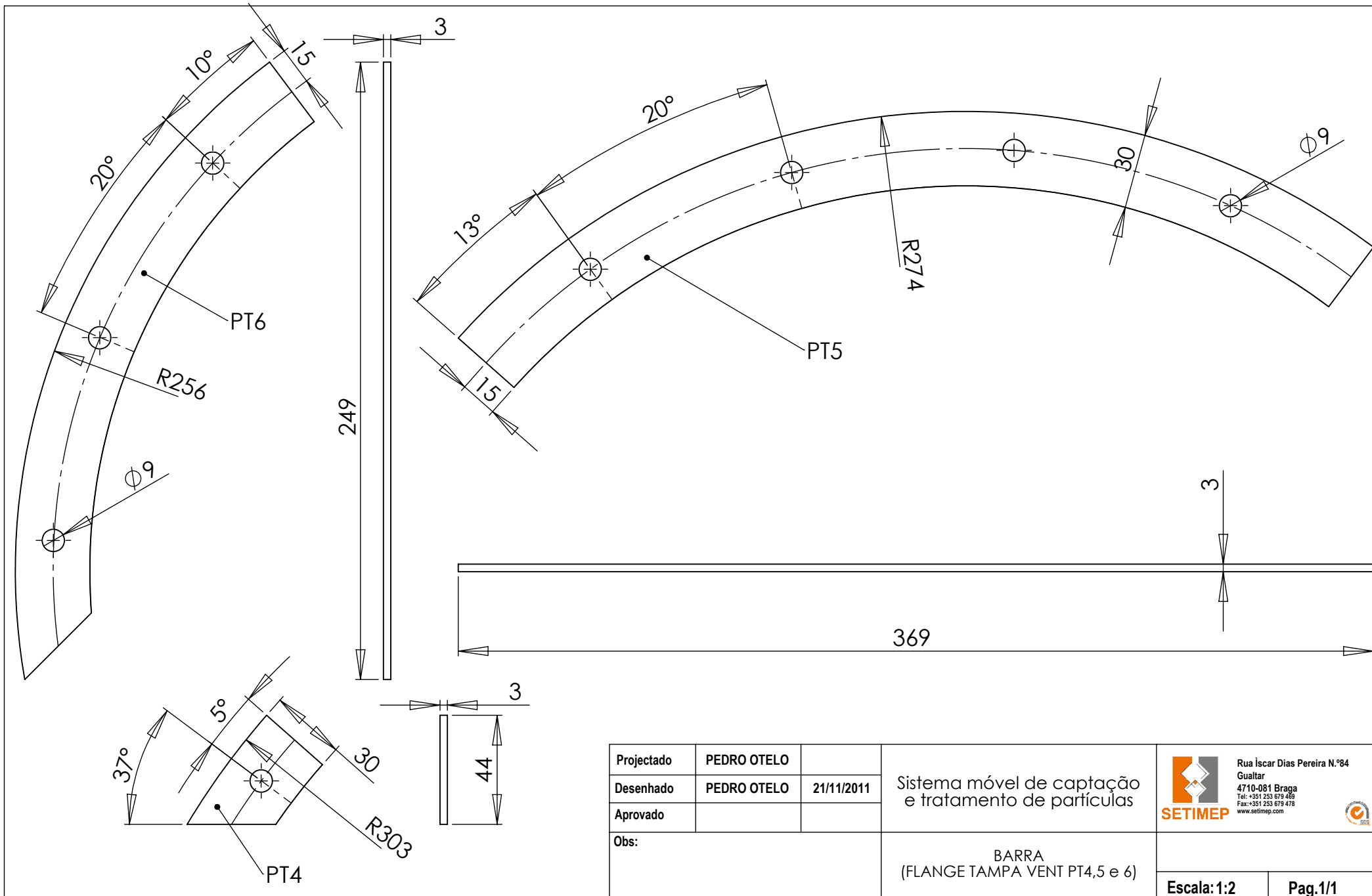
Projectado	PEDRO OTELO		Sistema móvel de captação e tratamento de partículas	 Rua Iscar Dias Pereira N.º84 Gualtar 4710-081 Braga Tel: +351 253 679 469 Fax: +351 253 679 478 www.setimep.com	
Desenhado	PEDRO OTELO	21/11/2011			
Aprovado					
Obs:			CHAPA (TAMPA ACESSO VENT PT2)	Escala: 1:1	Pag.1/1



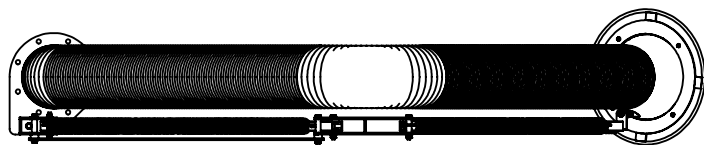
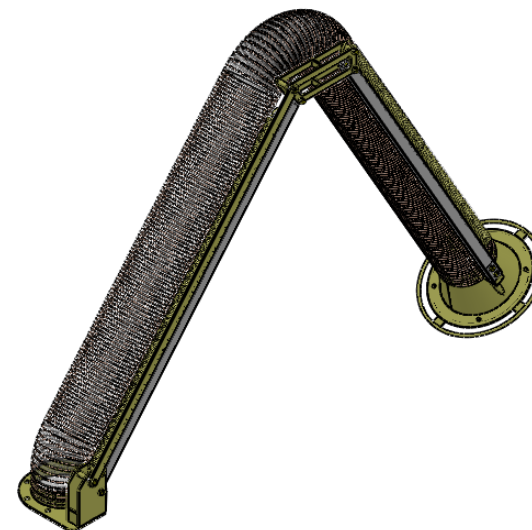
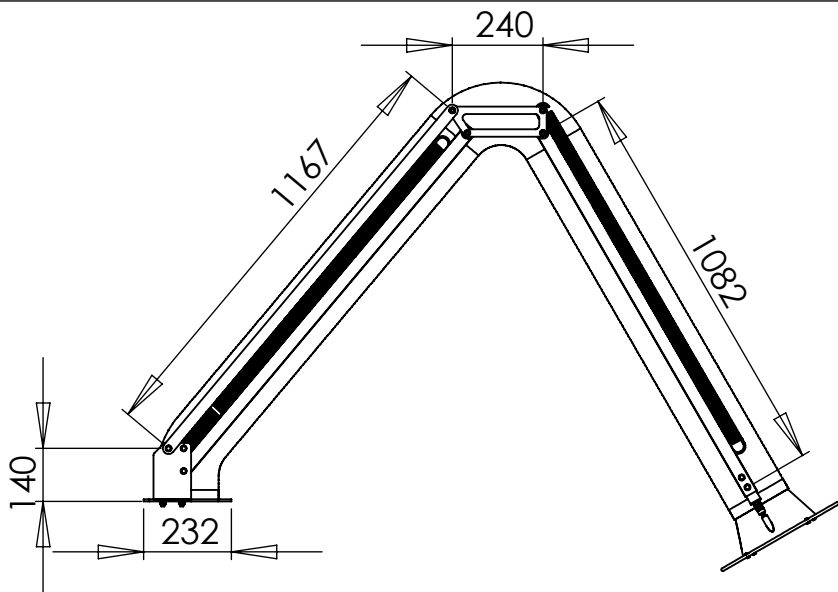
Projectado	PEDRO OTELO		Sistema móvel de captação e tratamento de partículas	 Rua Iscar Dias Pereira N.º84 Gualtar 4710-081 Braga Tel: +351 253 679 469 Fax: +351 253 679 478 www.setimep.com	
Desenhado	PEDRO OTELO	21/11/2011			
Aprovado					
Obs:			CHAPA (TAMPA ACESSO VENT PT3)	Escala: 1:3	Pag.1/1





Projectado	PEDRO OTELO		Sistema móvel de captação e tratamento de partículas	 Rua Iscar Dias Pereira N.º84 Gualtar 4710-081 Braga Tel: +351 253 679 469 Fax: +351 253 679 478 www.setimep.com	
Desenhado	PEDRO OTELO	21/11/2011			
Aprovado					
Obs:			CHAPA (TAMPA ACESSO VENT PT4)	Escala: 1:2	Pag.1/1

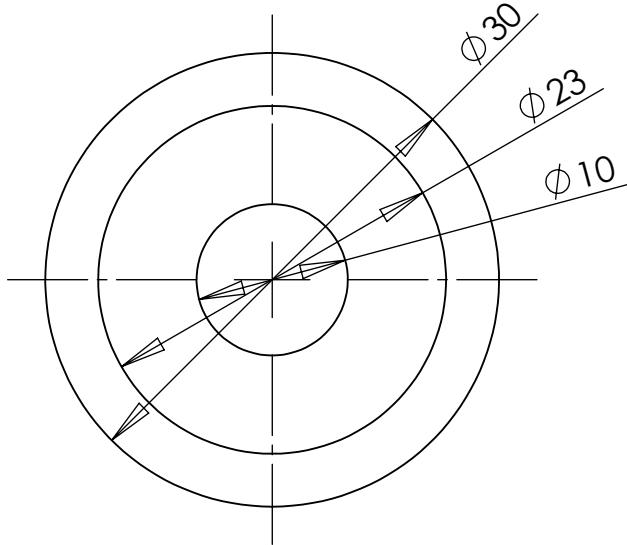
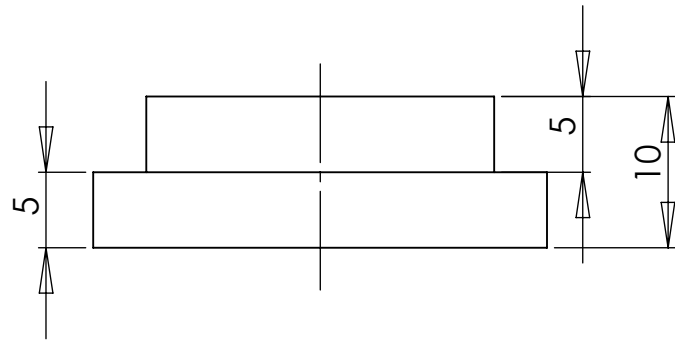


REV.01

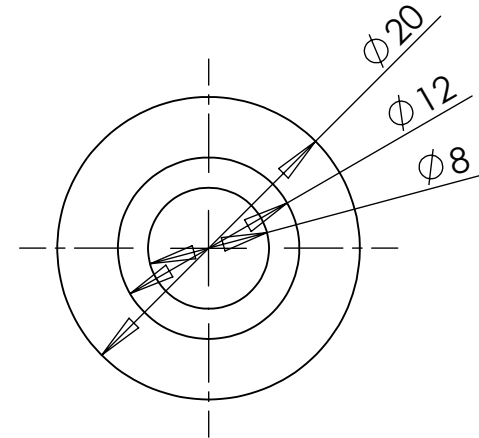
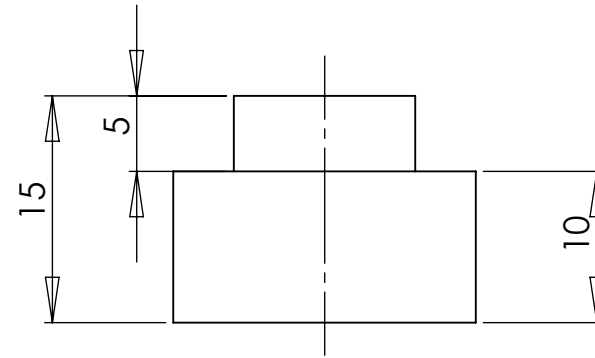


15	1	MOLA 2	AÇO MOLA		3.26	
14	1	MOLA 1	AÇO MOLA		3.36	
13	1	VARAO (CASQUILHO MOLA)	S235JR	D14x35xD10	0.02	
12	1	MONTAGEM BASE BRAÇO PT2		150x100x40	0.68	
11	5	PORCA SEXTAVADA	8 ZINC	M8	0.00	DIN 934
10	2	PARAFUSO SEXTAVADO	8.8 ZINCADO	M8x25	0.00	DIN 933
9	1	PARAFUSO SEXTAVADO	8.8 ZINCADO	M8x70	0.00	DIN 933
8	2	PARAFUSO SEXTAVADO	8.8 ZINCADO	M8x60	0.00	DIN 933
7	10	ANILHA PLANA DIN 125A	S235JR ZINCADO	M8	0.00	DIN 125A
6	1	VARAO (CASQUILHO BRACO 2)	NYLON	D20x15	0.00	
5	2	VARAO (CASQUILHO BRACO)	NYLON	D30x10	0.01	
4	1	MONTAGEM BRAÇO ARTICULADO			4.56	
3	1	MONTAGEM HOTTE		D300x151	2.77	
2	1	TUBO FLEXIVEL	PU+AÇO	3000xD160	3.51	
1	1	MONTAGEM LIG FLEXIVEL		269x155x5	2.63	
REF.	QUA.	DESIGNAÇÃO	MATERIAL	DIMENSOES	PESO	OBS/FERRAMENTA



Projectado	PEDRO OTELO		Sistema móvel de captação e tratamento de partículas		 Rua Iscar Dias Pereira N.º84 Gualtar 4710-081 Braga Tel: +351 253 679 469 Fax: +351 253 679 478 www.setimep.com	
Desenhado	PEDRO OTELO	21/11/2011				
Aprovado						
Obs:			DESENHO DE CONJUNTO MONTAGEM TUBO FLEXIVEL		Escala: 1:20	Pag.1/1

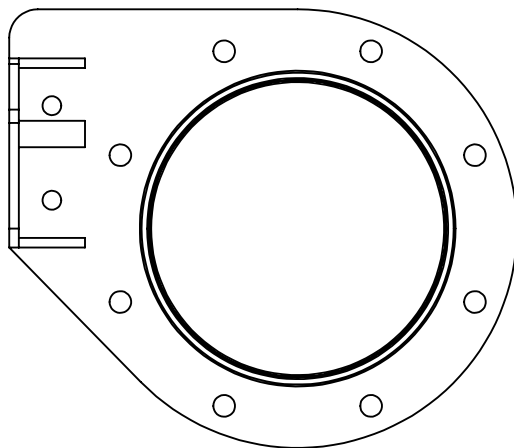
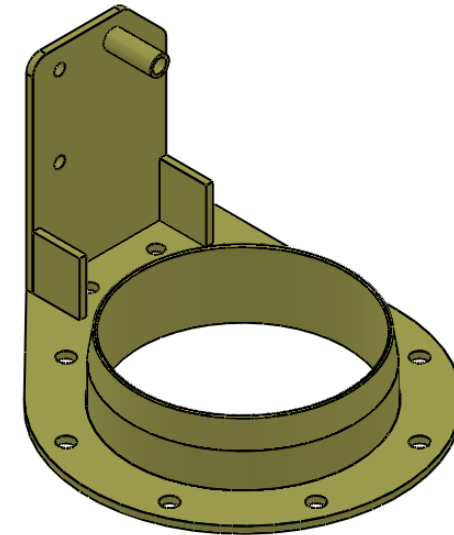
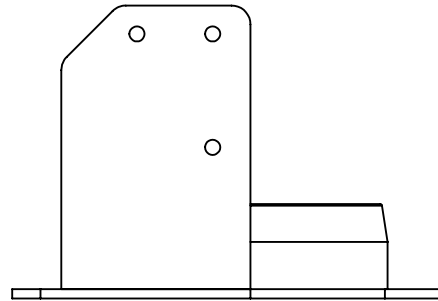
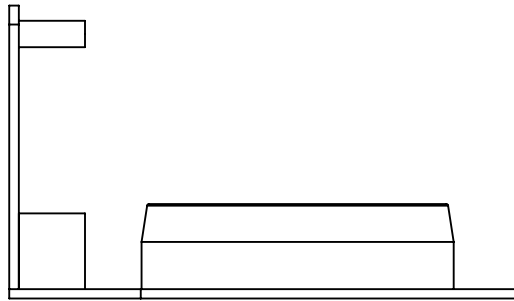


VARAO (CASQUILHO BRAÇO 1)





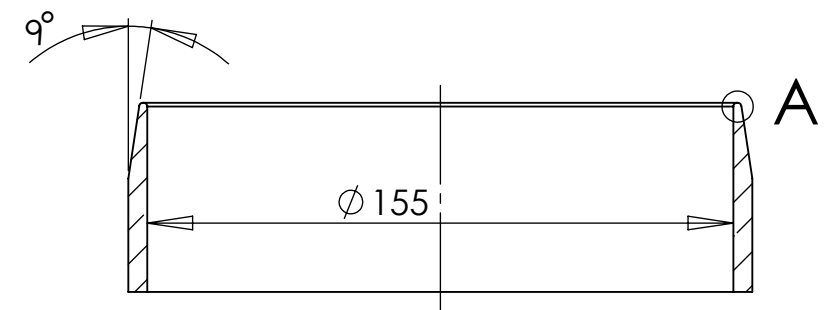
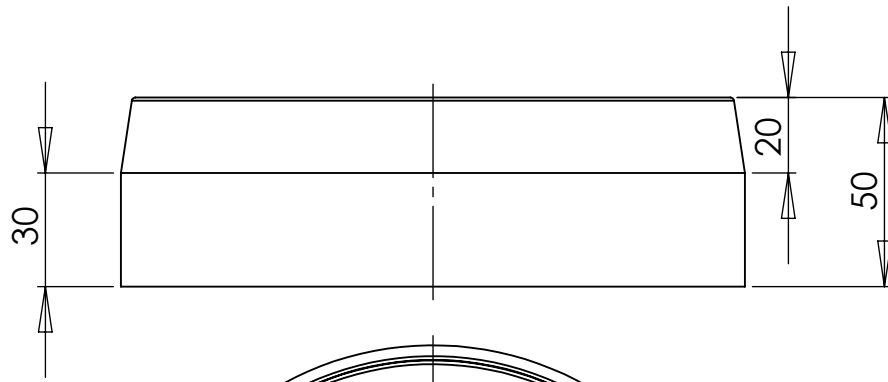
VARAO (CASQUILHO BRAÇO 2)

Projectado	PEDRO OTELO		Sistema móvel de captação e tratamento de partículas	 Rua Iscar Dias Pereira N.º84 Gualtar 4710-081 Braga Tel: +351 253 679 469 Fax: +351 253 679 478 www.setimep.com	
Desenhado	PEDRO OTELO	21/11/2011			
Aprovado					
Obs:	VARAO (CASQUILHO BRAÇO 1 e 2)			Escala: 2:1	Pag.1/1

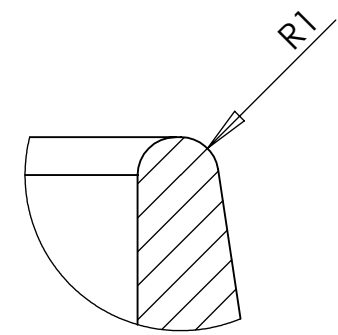
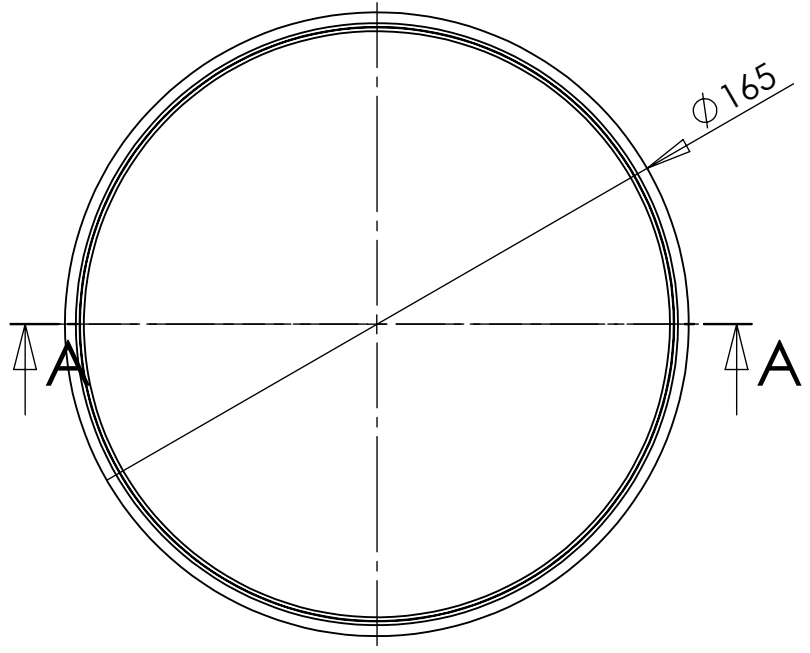


5	2	BARRA (REF LIG FLEXIVEL)	S235JR	40x35x5	0.05	
4	1	VARAO (CASQUILHO MOLA)	S235JR	D14x35xD10	0.02	
3	1	BARRA (BASE BRAÇO PT1)	S235JR	150x100x5	0.56	
2	1	CHAPA (FLG LIG FLEXIVEL D160)	S235JR	269x232x5	1.08	
1	1	VARAO (TUB LIG FLEXIVEL D160)	S235JR	D165x50	0.86	
REF.	QUA.	DESIGNAÇÃO	MATERIAL	DIMENSOES	PESO	OBS/FERRAMENTA

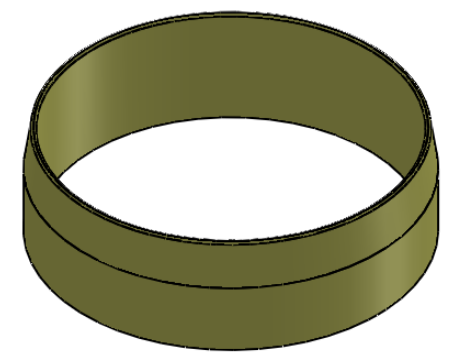
Projectado	PEDRO OTELO		Sistema móvel de captação e tratamento de partículas		 Rua Iscar Dias Pereira N.º84 Gualtar 4710-081 Braga Tel: +351 253 679 469 Fax: +351 253 679 478 www.setimep.com	
Desenhado	PEDRO OTELO	21/11/2011				
Aprovado						
Obs:			DESENHO DE CONJUNTO MONTAGEM LIG FLEXIVEL			
					Escala: 1:4	Pag. 1/1





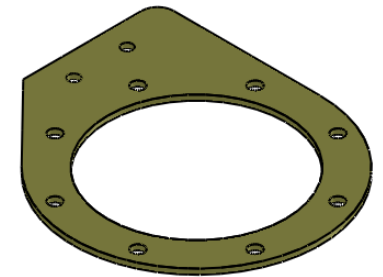
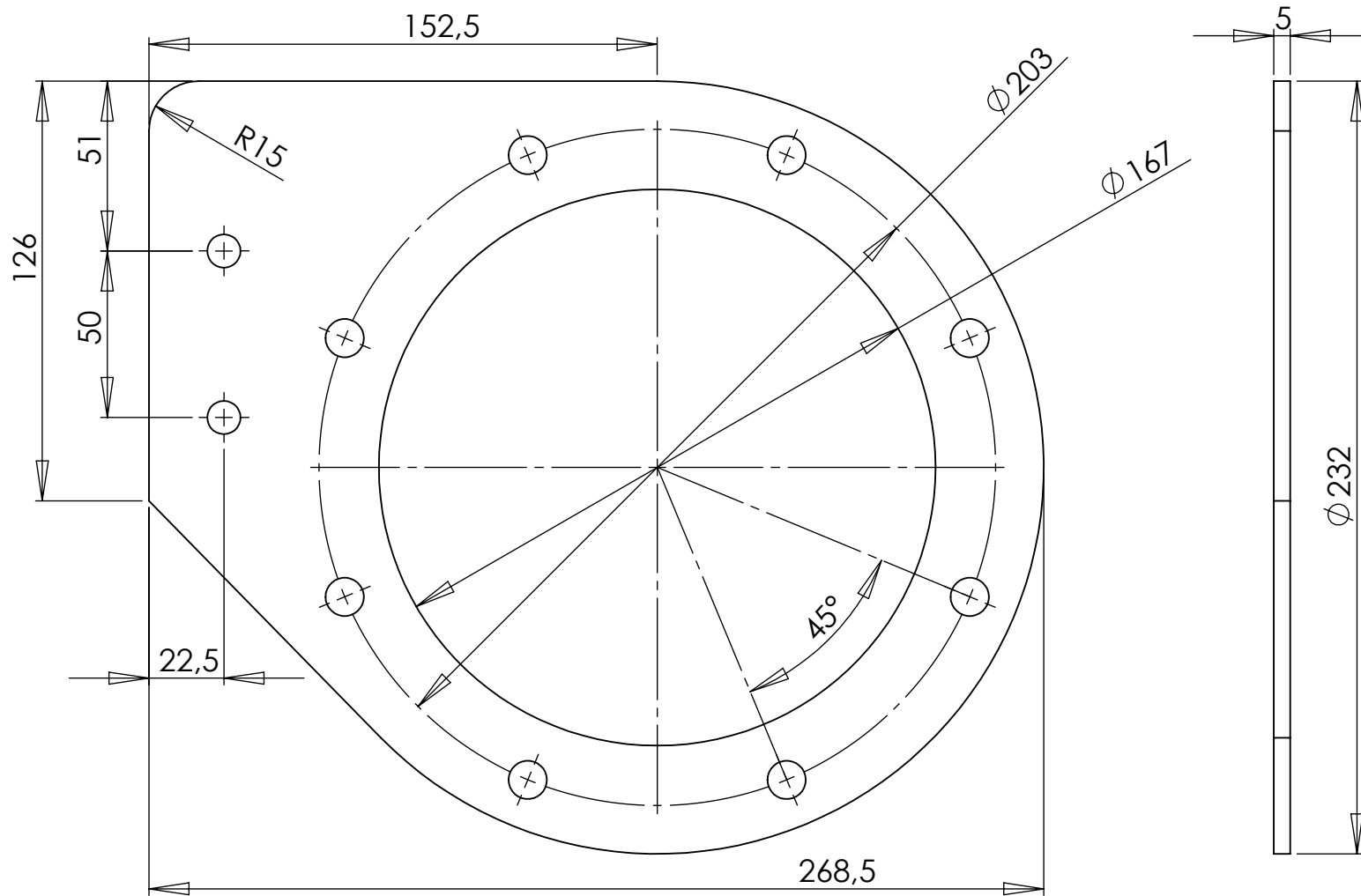
SECTION A-A





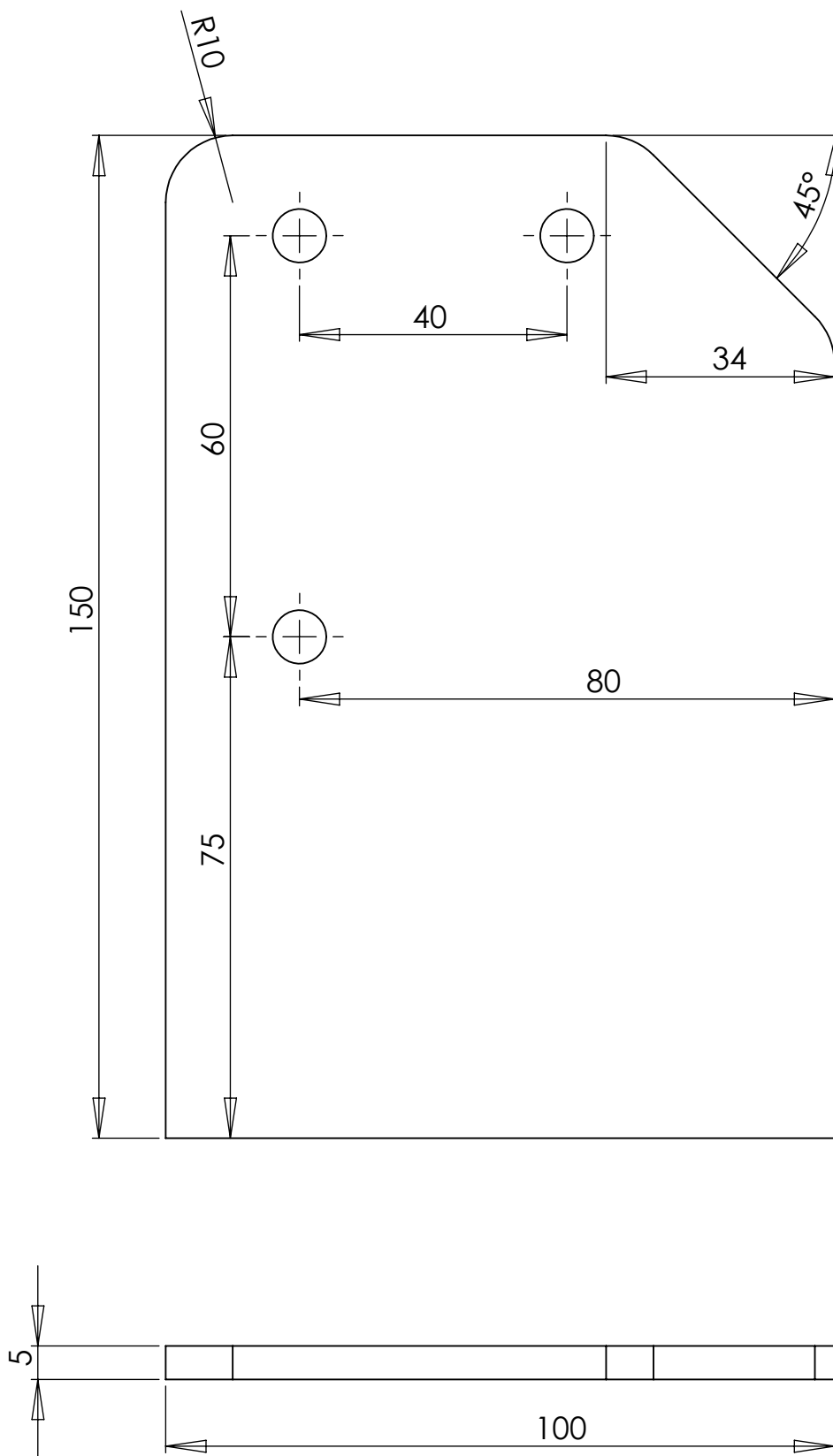
DETAIL A
SCALE 5 : 1



Projectado	PEDRO OTELO		Sistema móvel de captação e tratamento de partículas	 Rua Iscar Dias Pereira N.º84 Gualtar 4710-081 Braga Tel: +351 253 679 469 Fax: +351 253 679 478 www.setimep.com	
Desenhado	PEDRO OTELO	21/11/2011			
Aprovado					
Obs:				VARAO (TUB LIG FLEXIVEL D160)	Escala: 1:2 Pag.1/1



Projectado	PEDRO OTELO		Sistema móvel de captação e tratamento de partículas	 Rua Iscar Dias Pereira N.º84 Gualtar 4710-081 Braga Tel: +351 253 679 469 Fax: +351 253 679 478 www.setimep.com	
Desenhado	PEDRO OTELO	21/11/2011			
Aprovado					
Obs:				CHAPA (FLG LIG FLEXIVEL D160)	
				Escala: 1:2	Pag.1/1



Projectado	Pedro Otelo	
Desenhado	Pedro Otelo	21/11/2011
Aprovado		

Sistema móvel de captação e tratamento de partículas


 Rua Íscar Dias Pereira N.º84
 Gualtar
 4710-081 Braga
 Tel: +351 253 679 469
 Fax: +351 253 679 478
 www.setimep.com

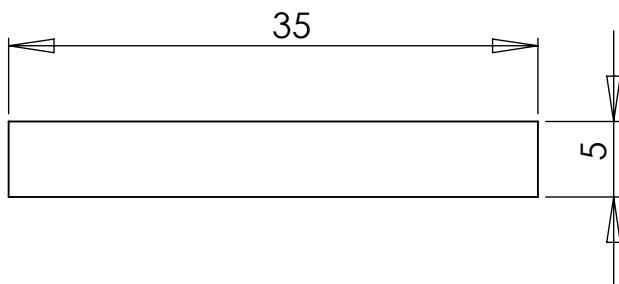
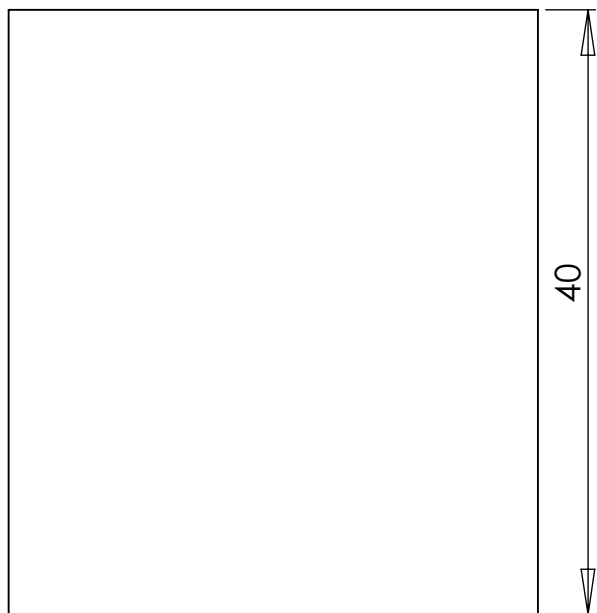
Obs:

**BARRA
(BASE BRAÇO PT1)**

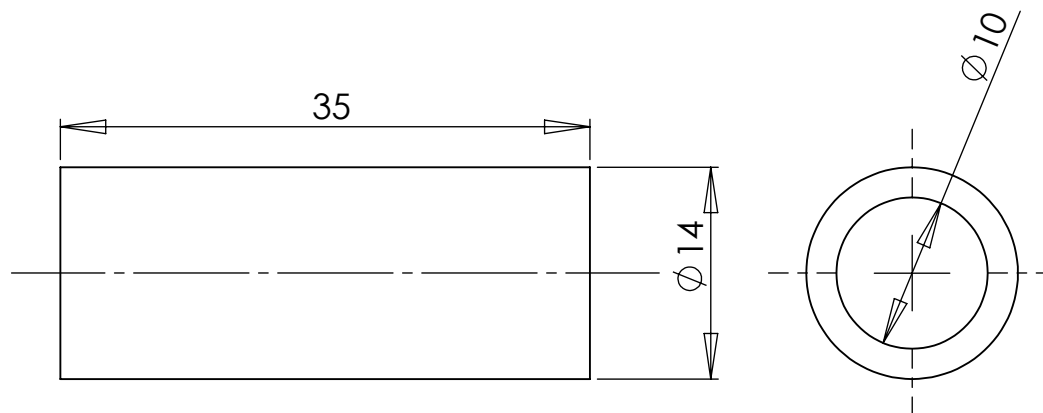
Escala:1:1



Pag.1/1

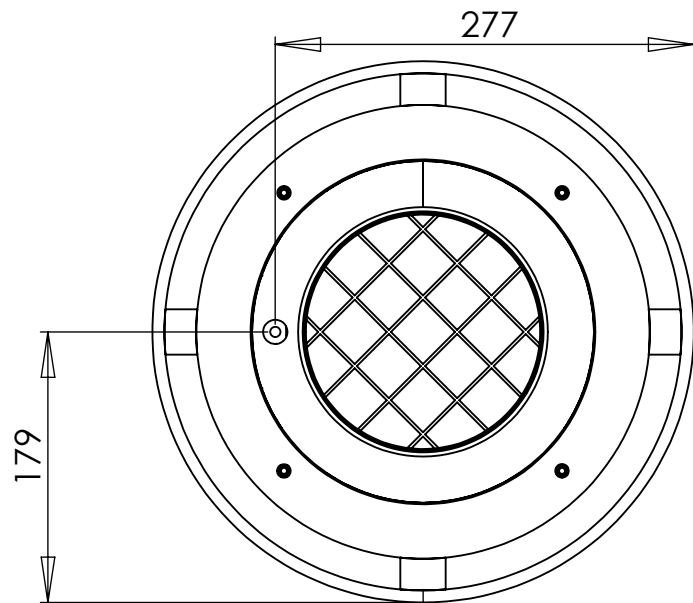
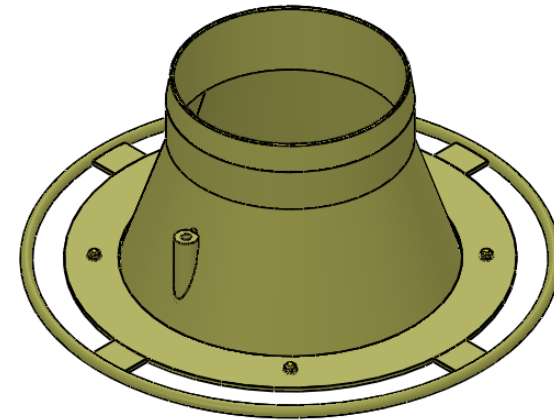
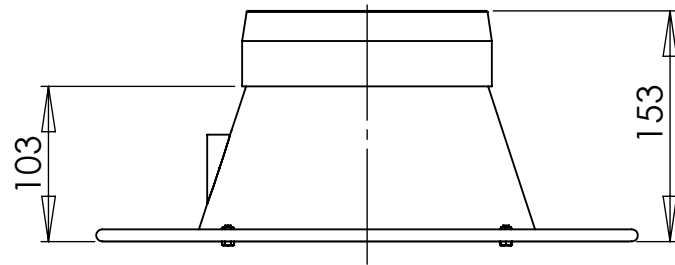
BARRA (REF LIG FLEXIVEL)





VARAO (CASQUILHO MOLA)



Projectado	PEDRO OTELO		Sistema móvel de captação e tratamento de partículas	 Rua Iscar Dias Pereira N.º84 Gualtar 4710-081 Braga Tel: +351 253 679 469 Fax: +351 253 679 478 www.setimep.com	
Desenhado	PEDRO OTELO	21/11/2011			
Aprovado					
Obs:			VARAO (CASQUILHO MOLA) BARRA (REF LIG FLEXIVEL)	Escala: 2:1	Pag. 1/1

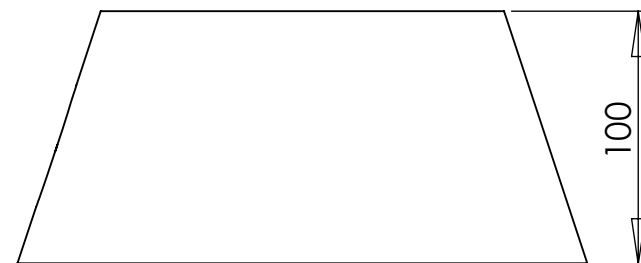
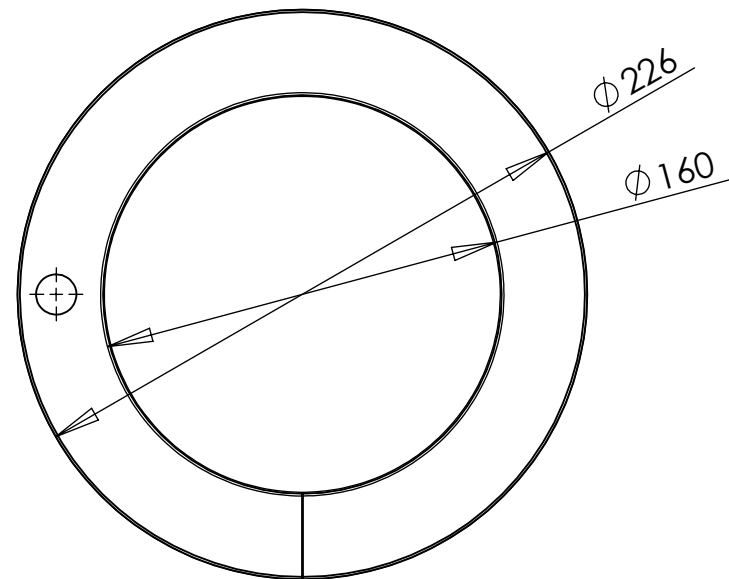
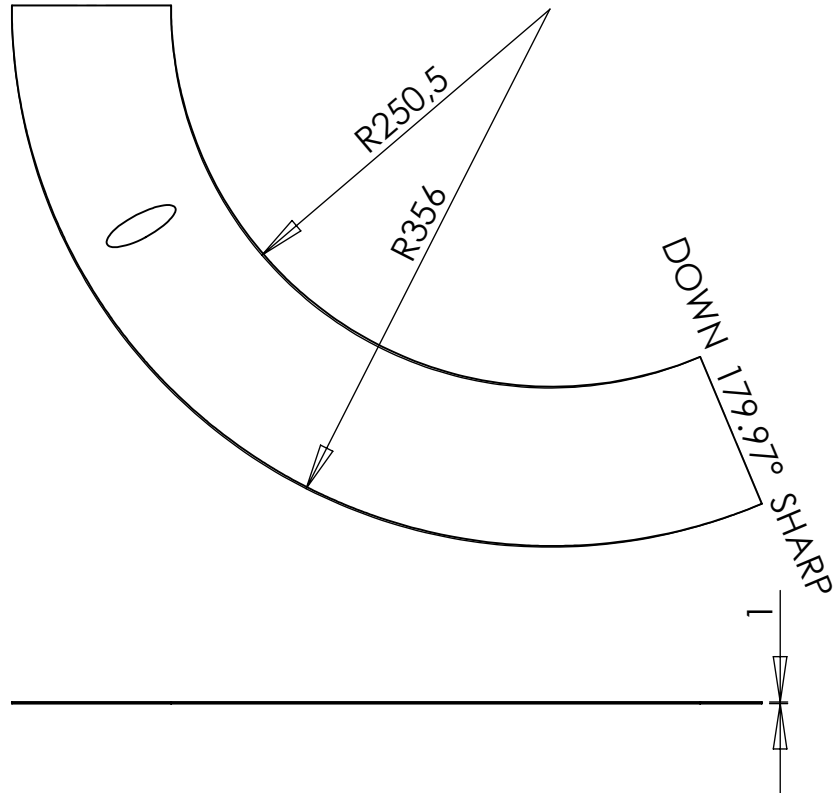




10	4	PORCA SEXTAVADA	8 ZINC	M4	0.00	DIN 934
9	4	PARAFUSO SEXTAVADO	8.8 ZINCADO	M4x10	0.00	DIN 933
8	8	ANILHA PLANA FE	S235JR ZINCADO	M4	0.00	DIN 125A
7	1	CHAPA (PROT ASP)	S235JR	D280x1	0.20	
6	4	BARRA (PEGA HOTTE PT2)	S235JR	30x21x3	0.01	
5	1	VARAO (PEGA HOTTE PT1)	S235JR	D350xD8	0.43	
4	1	VARAO (FIX HOTTE)	S235JR	D16x100	0.03	
3	1	CHAPA (FLG HOTTE)	S235JR	D300x3	0.70	
2	1	VARAO (TUB LIG HOTTE D160)	S235JR	D165x50	0.86	
1	1	CHAPA (CONE HOTTE)	S235JR	356x356x1	0.49	
REF.	QUA.	DESIGNAÇÃO	MATERIAL	DIMENSOES	PESO	OBS/FERRAMENTA

Projectado	PEDRO OTELO		Sistema móvel de captação e tratamento de partículas	 Rua Iscar Dias Pereira N.º84 Gualtar 4710-081 Braga Tel: +351 253 679 469 Fax: +351 253 679 478 www.setimep.com	
Desenhado	PEDRO OTELO	21/11/2011			
Aprovado					
Obs:					
DESENHO DE CONJUNTO MONTAGEM HOTTE			Escala: 1:5	Pag.1/1	

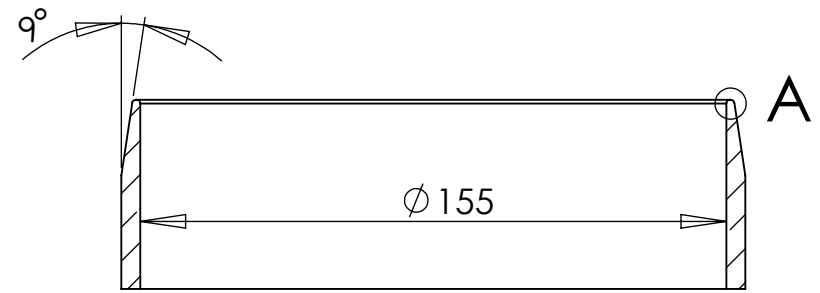
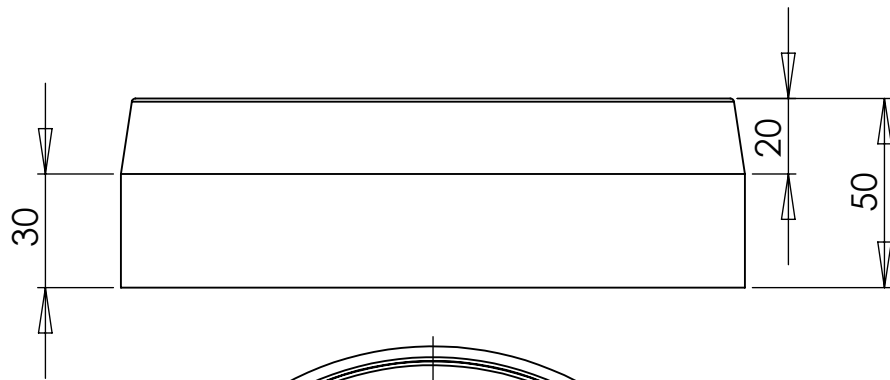
VISTA PLANIFICADA

DOWN 179.97° SHARP

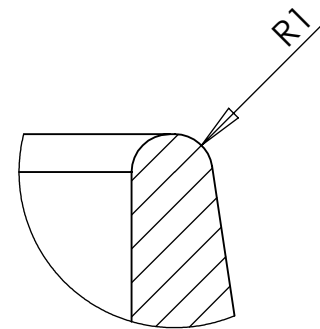
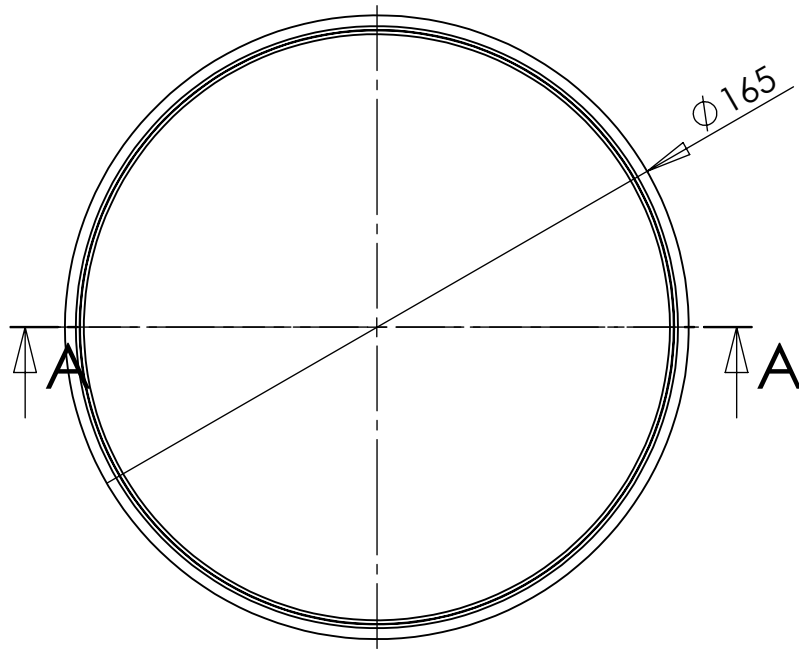


Projectado	PEDRO OTELO		Sistema móvel de captação e tratamento de partículas	 Rua Iscar Dias Pereira N.º84 Gualtar 4710-081 Braga Tel: +351 253 679 469 Fax: +351 253 679 478 www.setimep.com	
Desenhado	PEDRO OTELO	21/11/2011			
Aprovado					
Obs:	CHAPA (CONE HOTTE)			Escala: 1:3	Pag.1/1

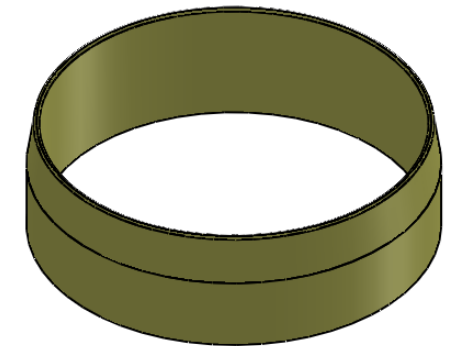
REV.01





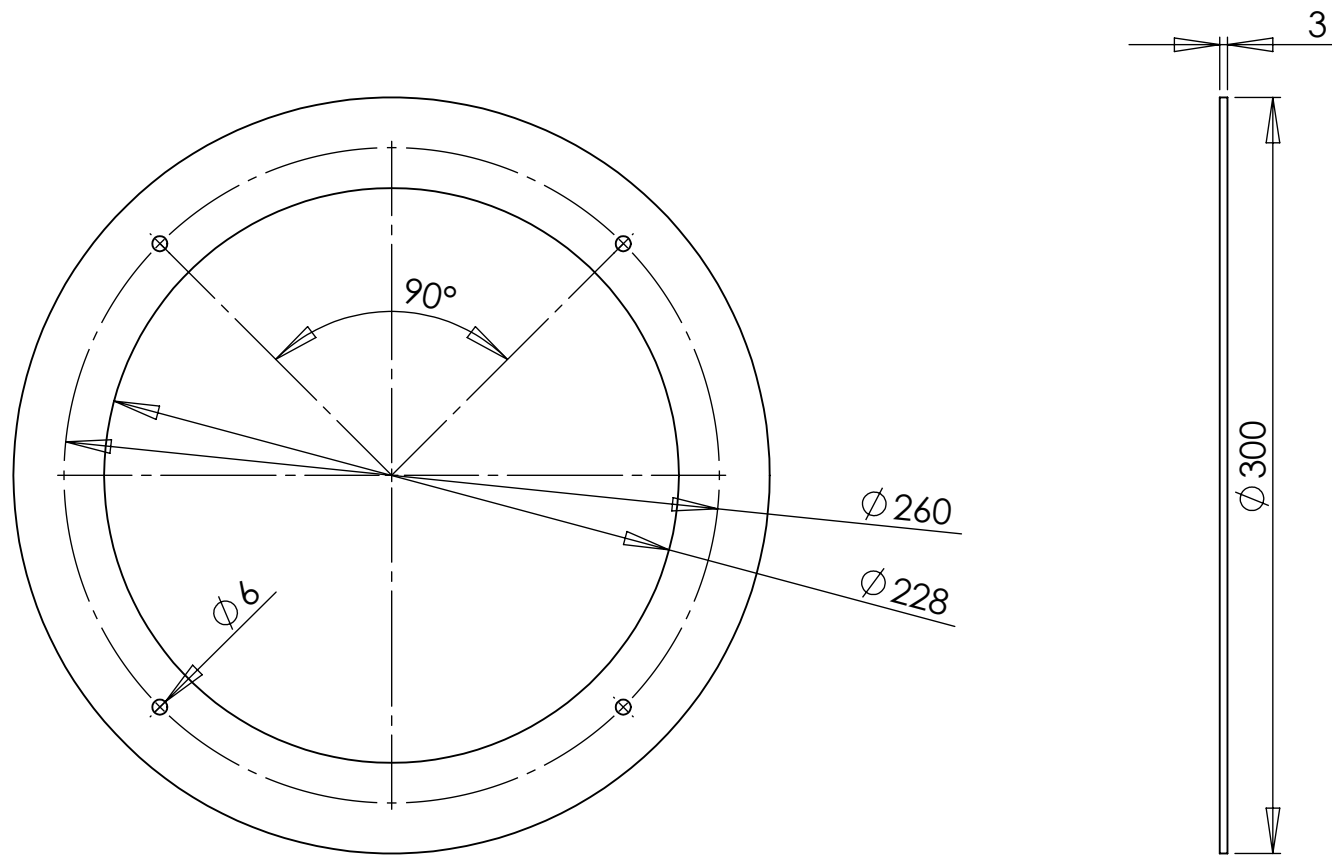
SECTION A-A





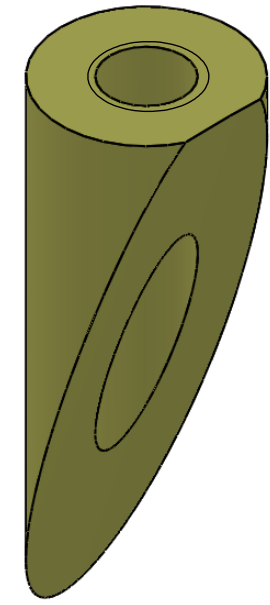
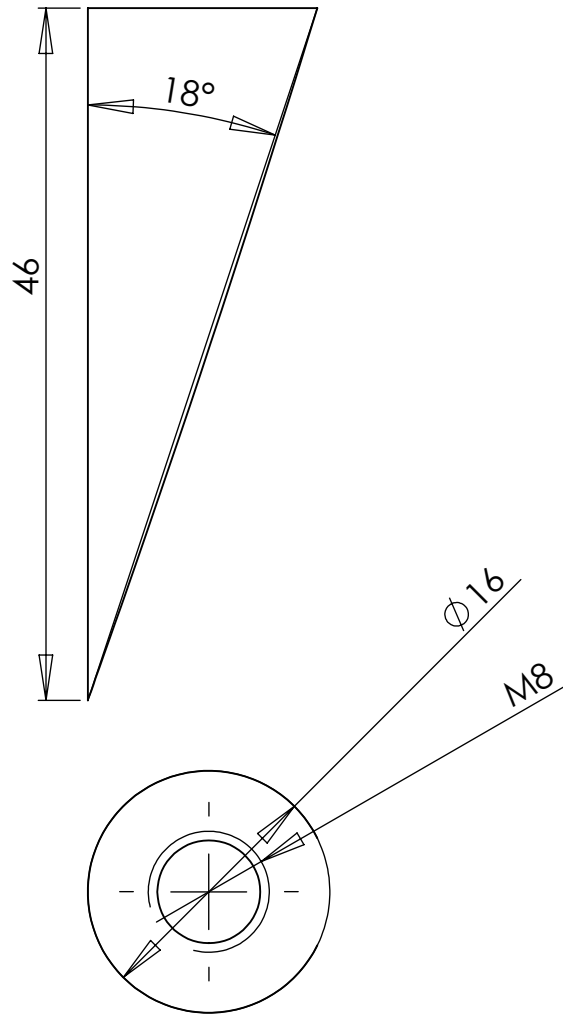
DETAIL A
SCALE 5 : 1





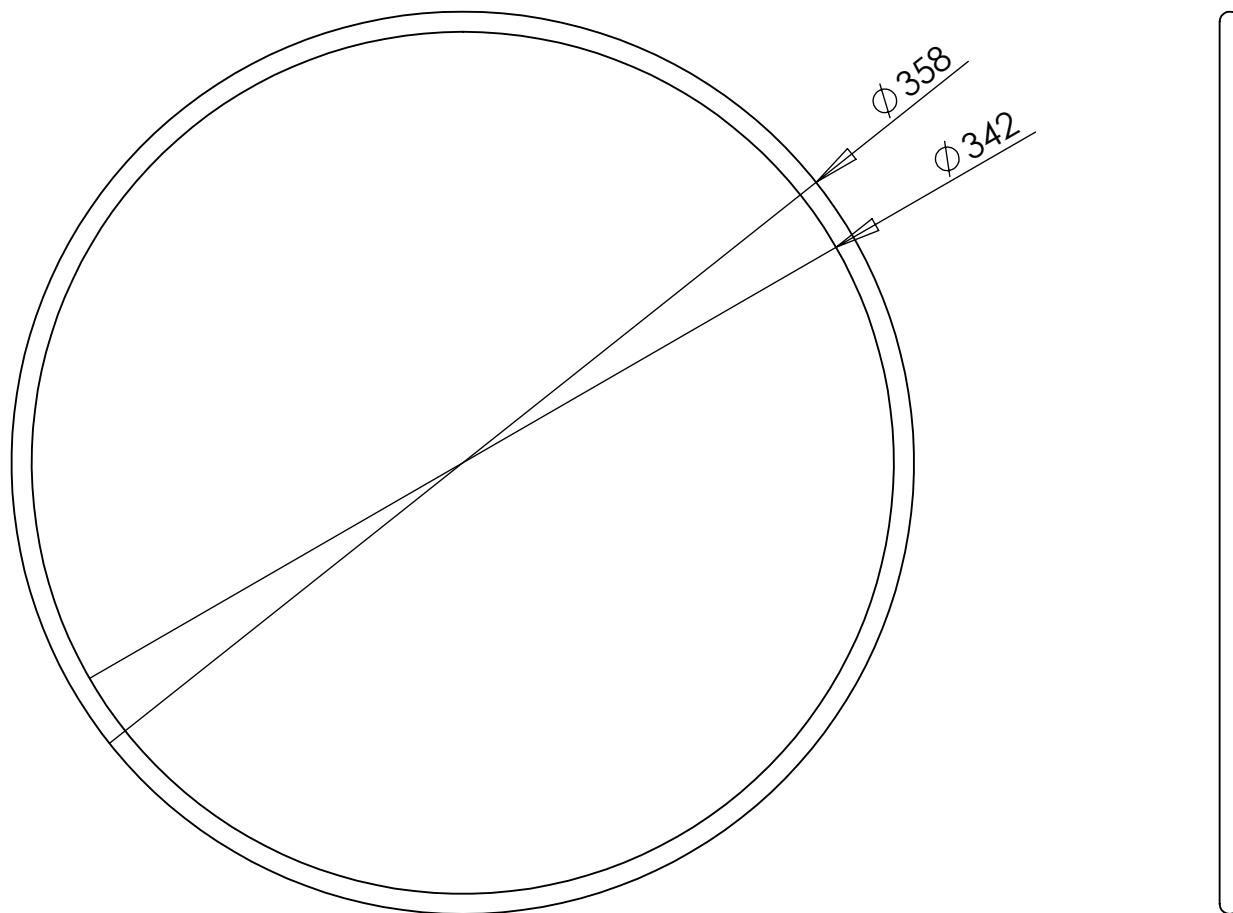
Projectado	PEDRO OTELO		Sistema móvel de captação e tratamento de partículas	 Rua Iscar Dias Pereira N.º84 Gualtar 4710-081 Braga Tel: +351 253 679 469 Fax: +351 253 679 478 www.setimep.com	
Desenhado	PEDRO OTELO	21/11/2011			
Aprovado					
Obs:	VARAO (TUB LIG HOTTE D160)			Escala: 1:2	Pag.1/1





Projectado	PEDRO OTELO		Sistema móvel de captação e tratamento de partículas	 Rua Iscar Dias Pereira N.º84 Gualtar 4710-081 Braga Tel: +351 253 679 469 Fax: +351 253 679 478 www.setimep.com	
Desenhado	PEDRO OTELO	21/11/2011			
Aprovado					
Obs:				CHAPA (FLG HOTTE)	
				Escala: 1:3	Pag.1/1

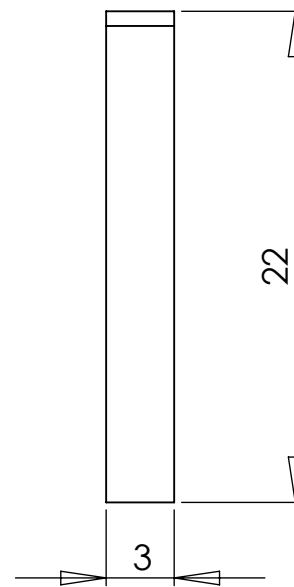
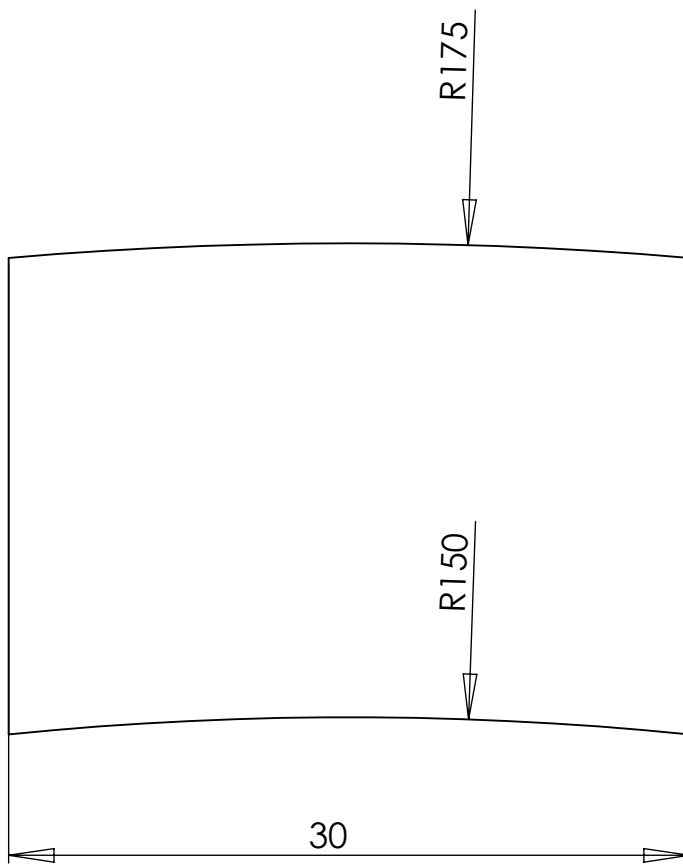




Projectado	PEDRO OTELO		Sistema móvel de captação e tratamento de partículas	 Rua Iscar Dias Pereira N.º84 Gualtar 4710-081 Braga Tel: +351 253 679 469 Fax: +351 253 679 478 www.setimep.com	
Desenhado	PEDRO OTELO	21/11/2011			
Aprovado					
Obs:			VARAO (FIX HOTTE)	Escala: 2:1	Pag.1/1



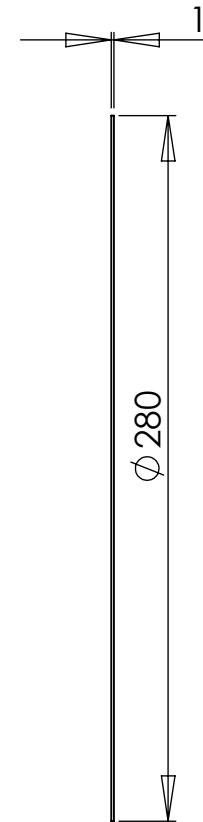
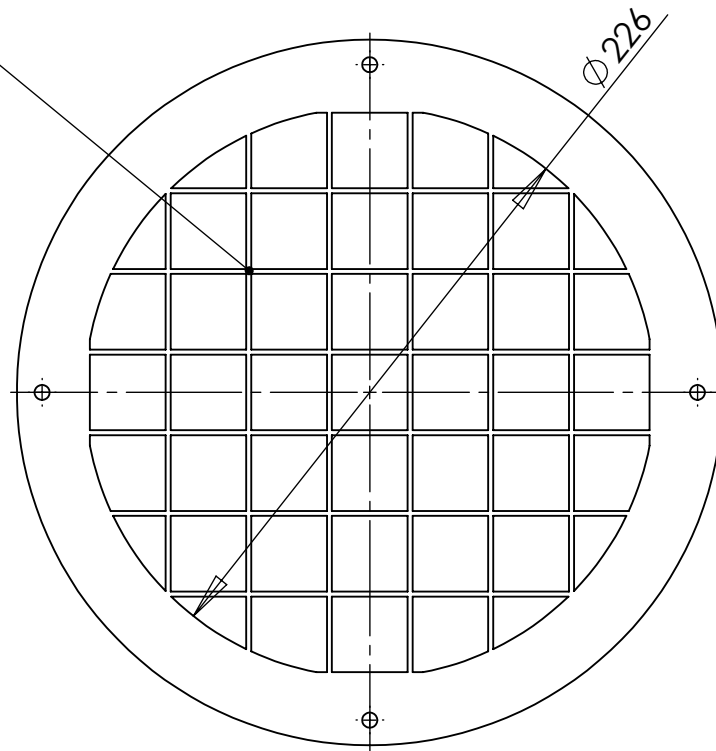
Projectado	PEDRO OTELO		Sistema móvel de captação e tratamento de partículas	 Rua Íscar Dias Pereira N.º84 Gualtar 4710-081 Braga Tel: +351 253 679 469 Fax: +351 253 679 478 www.setimep.com	
Desenhado	PEDRO OTELO	21/11/2011			
Aprovado					
Obs:			VARAO (PEGA HOTTE PT1)	Escala: 1:3	Pag.1/1



REV.01

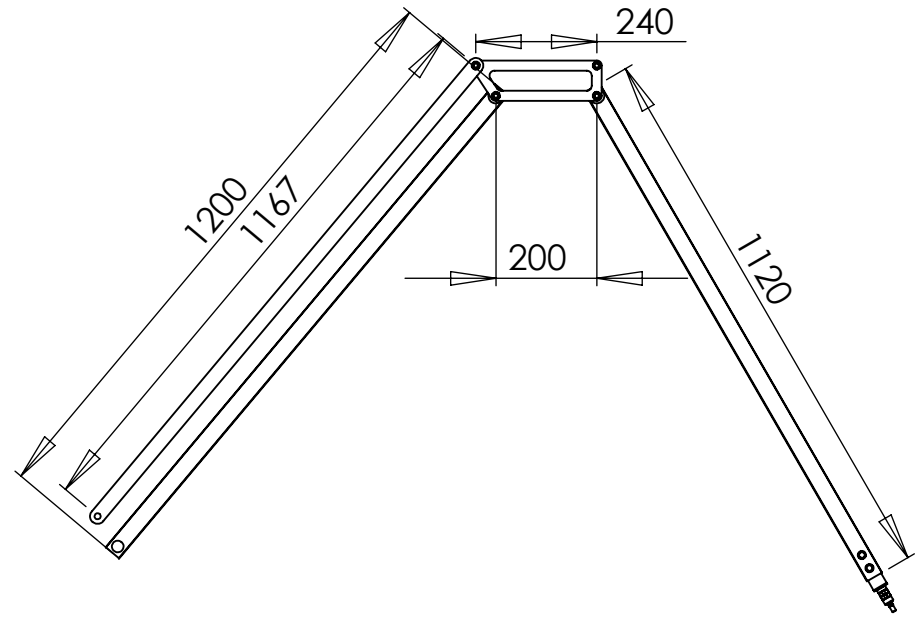
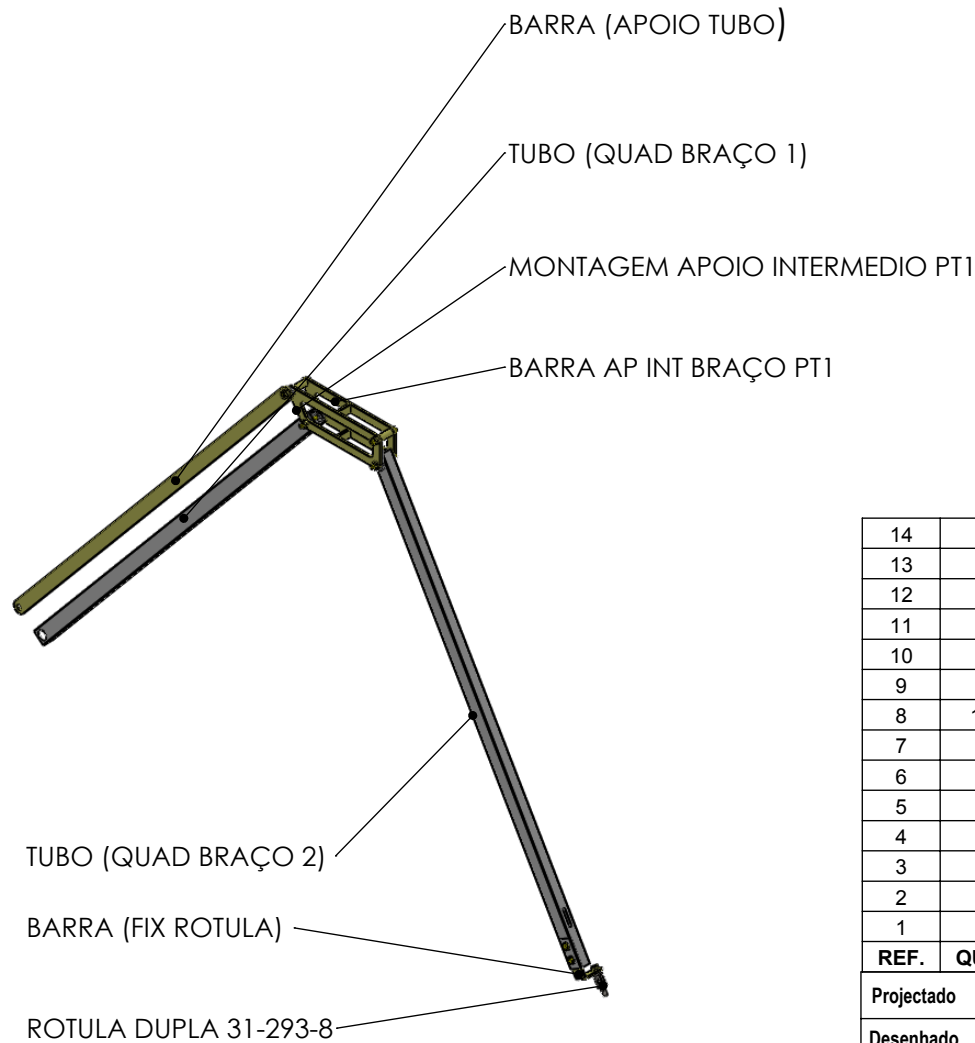


Projectado	PEDRO OTELO		Sistema móvel de captação e tratamento de partículas	 Rua Iscar Dias Pereira N.º84 Gualtar 4710-081 Braga Tel: +351 253 679 469 Fax: +351 253 679 478 www.setimep.com	
Desenhado	PEDRO OTELO	21/11/2011			
Aprovado					
Obs:	BARRA (PEGA HOTTE PT2)			Escala: 3:1	Pag.1/1



GRELHA 30x30

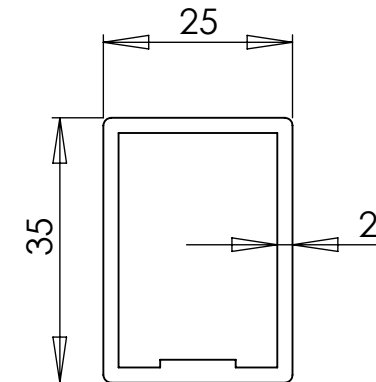
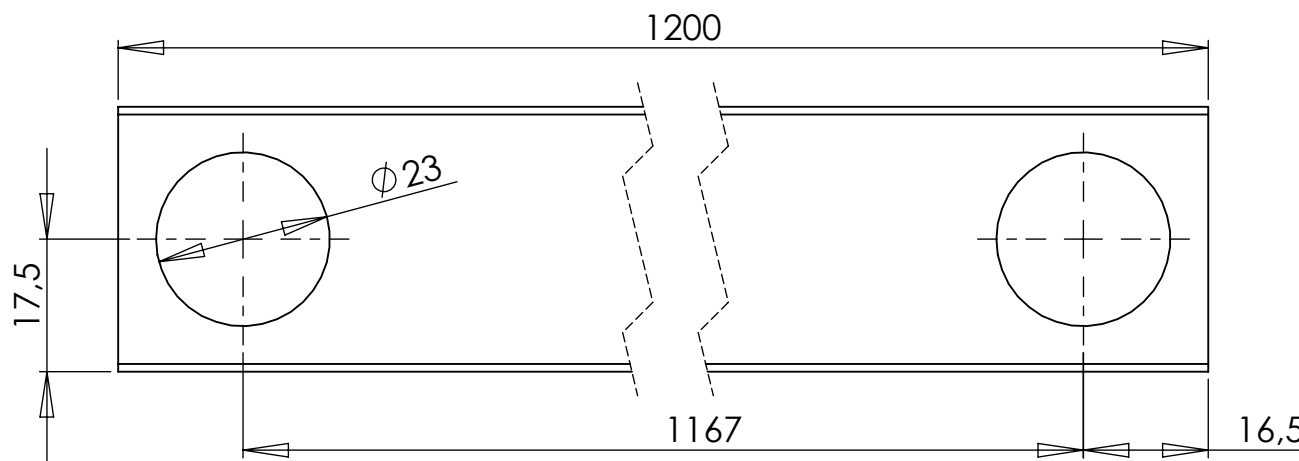




Projectado	PEDRO OTELO		Sistema móvel de captação e tratamento de partículas	 Rua Iscar Dias Pereira N.º84 Gualtar 4710-081 Braga Tel: +351 253 679 469 Fax: +351 253 679 478 www.setimep.com	
Desenhado	PEDRO OTELO	21/11/2011			
Aprovado					
Obs:			CHAPA (PROT ASP)	Escala: 1:3	Pag.1/1

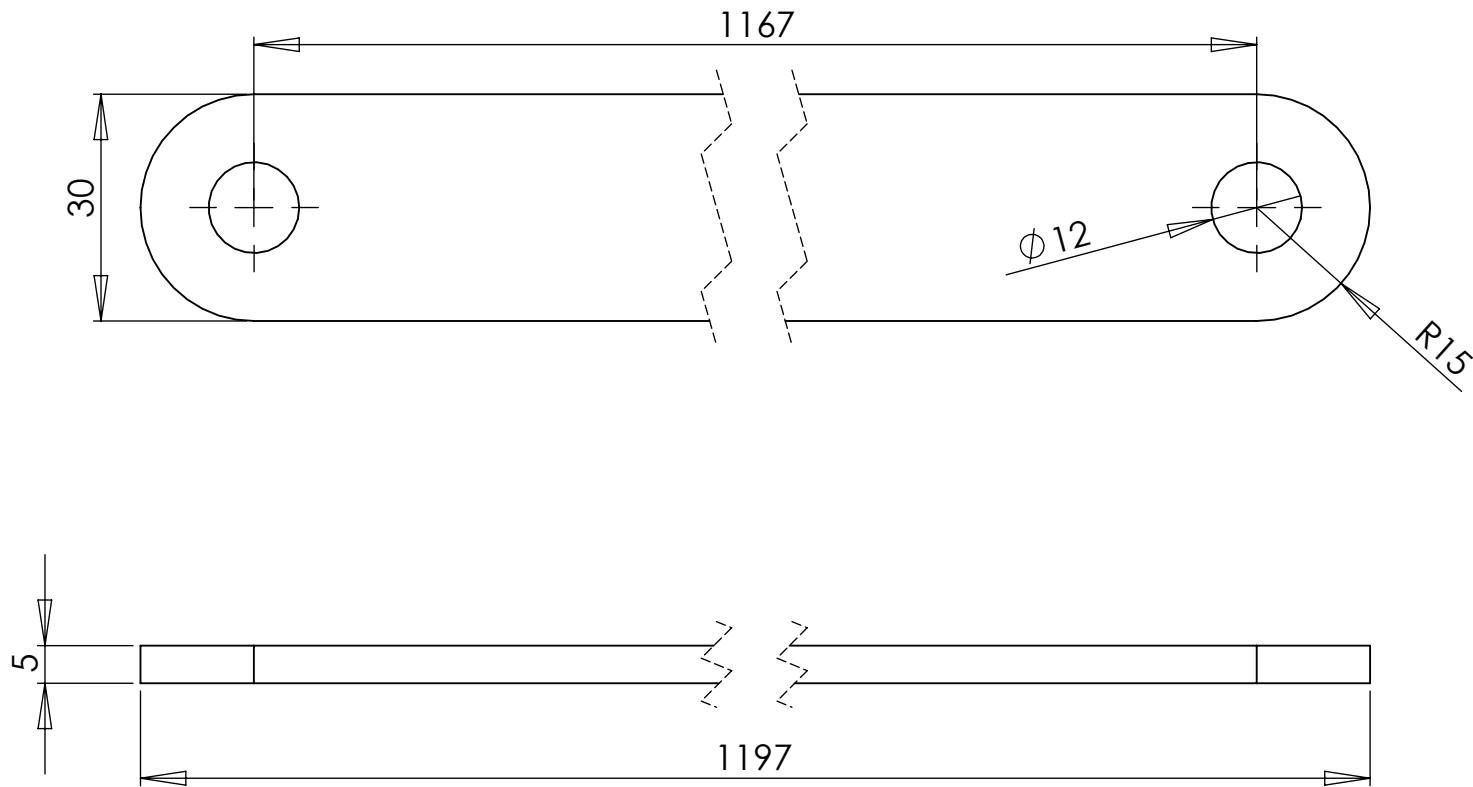




14	1	VARAO (CASQUILHO BRACO 2)	NYLON	D20x15	0.00	
13	1	BARRA (AP INT BRAÇO PT1)	S235JR	260x80x5	0.43	
12	1	PARAFUSO SEXTAVADO	8.8 ZINCADO	M8x70	0.00	DIN 933
11	3	PARAFUSO SEXTAVADO	8.8 ZINCADO	M8x60	0.00	DIN 933
10	2	PARAFUSO SEXTAVADO	8.8 ZINCADO	M8x16	0.00	DIN 933
9	7	PORCA SEXTAVADA	8 ZINC	M8	0.00	DIN 934
8	13	ANILHA PLANA DIN 125A	S235JR ZINCADO	M8	0.00	DIN 125A
7	1	ROTULA DUPLA 31-293-8				
6	1	BARRA (FIX ROTULA)	S235JR	137x30x3	0.09	
5	4	VARAO (CASQUILHO BRACO)	NYLON	D30x10	0.01	
4	1	TUBO (QUAD BRAÇO 2)	ALUMINIO	1120x35x25	0.70	
3	1	MONTAGEM APOIO INTERMEDIO PT1		260x80x40	0.53	
2	1	BARRA (APOIO TUBO 1)	S235JR	1197x30x5	1.38	
1	1	TUBO (QUAD BRAÇO 1)	ALUMINIO	1200x35x2525	0.75	
REF.	QUA.	DESIGNAÇÃO	MATERIAL	DIMENSOES	PESO	OBS/FERRAMENTA

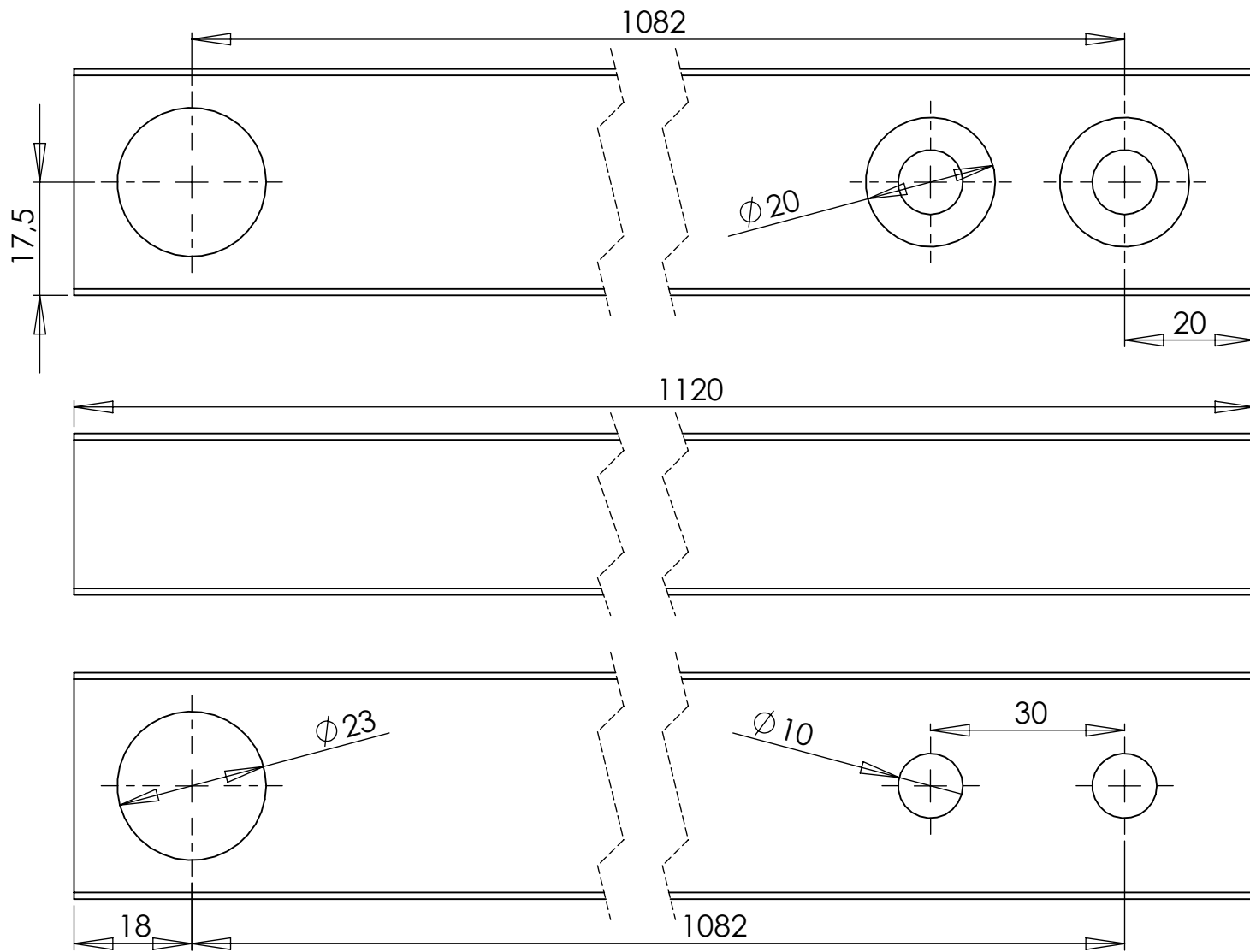
Projectado	PEDRO OTELO		Sistema móvel de captação e tratamento de partículas	 Rua Iscar Dias Pereira N.º84 Gualtar 4710-081 Braga Tel: +351 253 679 469 Fax: +351 253 679 478 www.setimep.com	
Desenhado	PEDRO OTELO	21/11/2011			
Aprovado					
Obs:	DESENHO DE CONJUNTO MONTAGEM BRAÇO ARTICULADO			Escala: 1:15	Pag.1/1



Projectado	PEDRO OTELO		Sistema móvel de captação e tratamento de partículas	 Rua Iscar Dias Pereira N.º84 Gualtar 4710-081 Braga Tel: +351 253 679 469 Fax: +351 253 679 478 www.setimep.com	
Desenhado	PEDRO OTELO	21/11/2011			
Aprovado					
Obs:			TUBO (QUAD BRAÇO 1)	Escala: 1:1	Pag.1/1



Projectado	PEDRO OTELO		Sistema móvel de captação e tratamento de partículas	 Rua Iscar Dias Pereira N.º84 Gualtar 4710-081 Braga Tel: +351 253 679 469 Fax: +351 253 679 478 www.setimep.com	
Desenhado	PEDRO OTELO	21/11/2011			
Aprovado					
Obs:	BARRA (APOIO TUBO 1)			Escala: 1:1	Pag.1/1



Projectado	PEDRO OTELO	
Desenhado	PEDRO OTELO	21/11/2011
Aprovado		

Sistema móvel de captação e tratamento de partículas



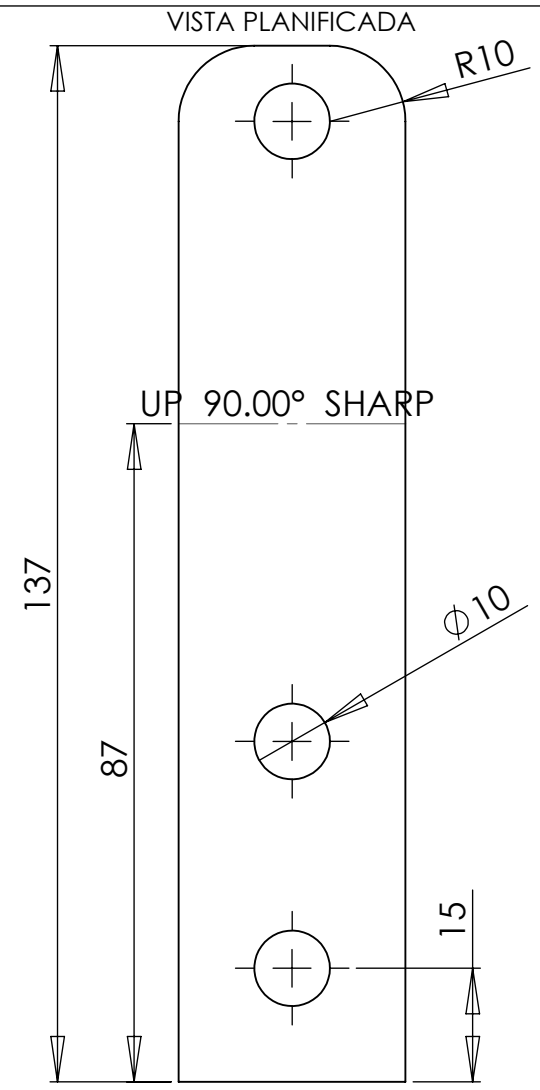
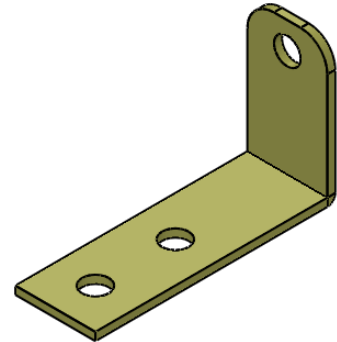
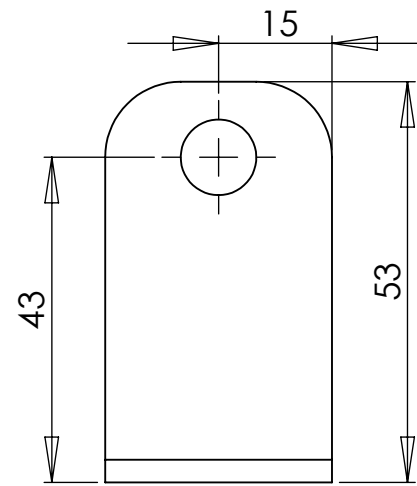
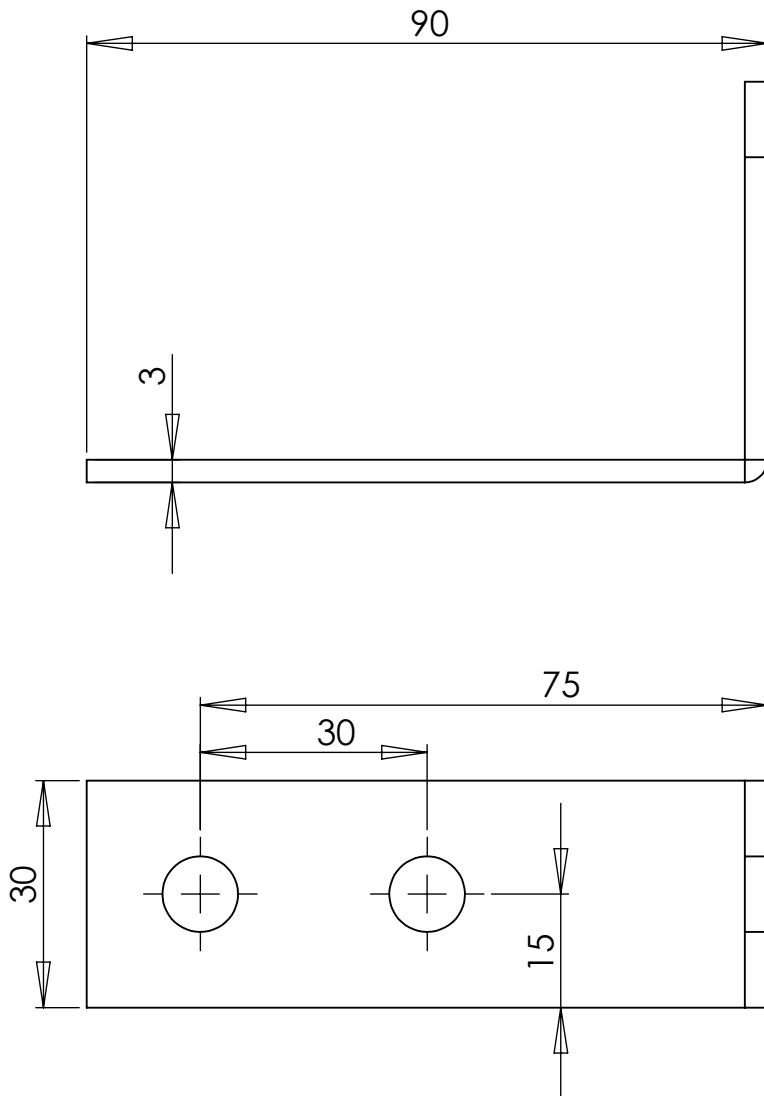
Rua Iscar Dias Pereira N.º84
 Gualtar
 4710-081 Braga
 Tel: +351 253 679 469
 Fax: +351 253 679 478
 www.setimep.com





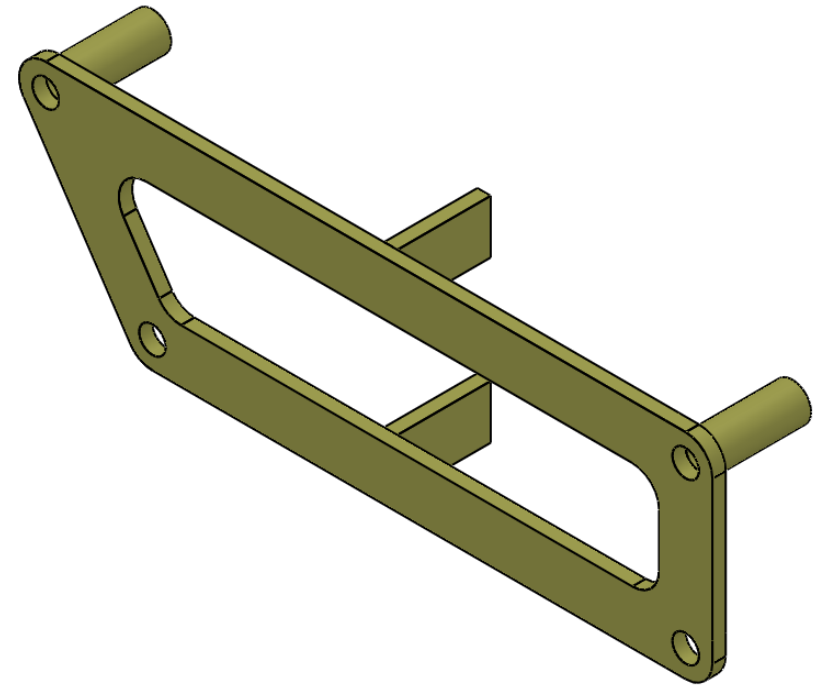
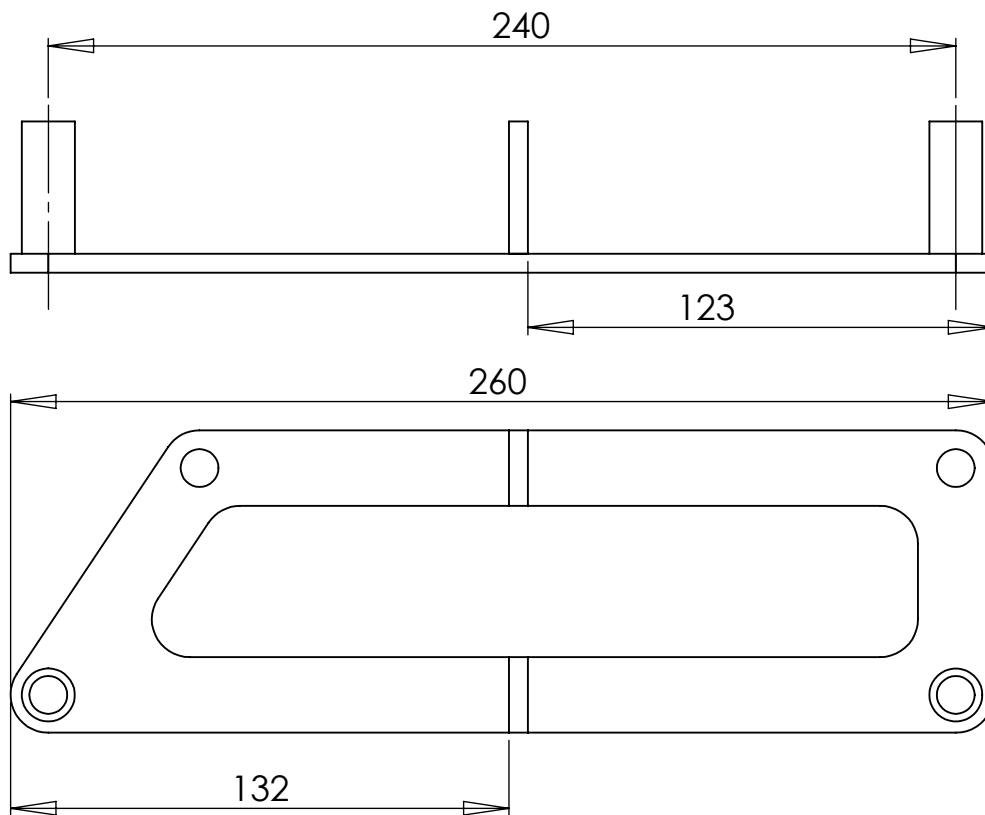
Obs:


TUBO
(QUAD BRAÇO 2)

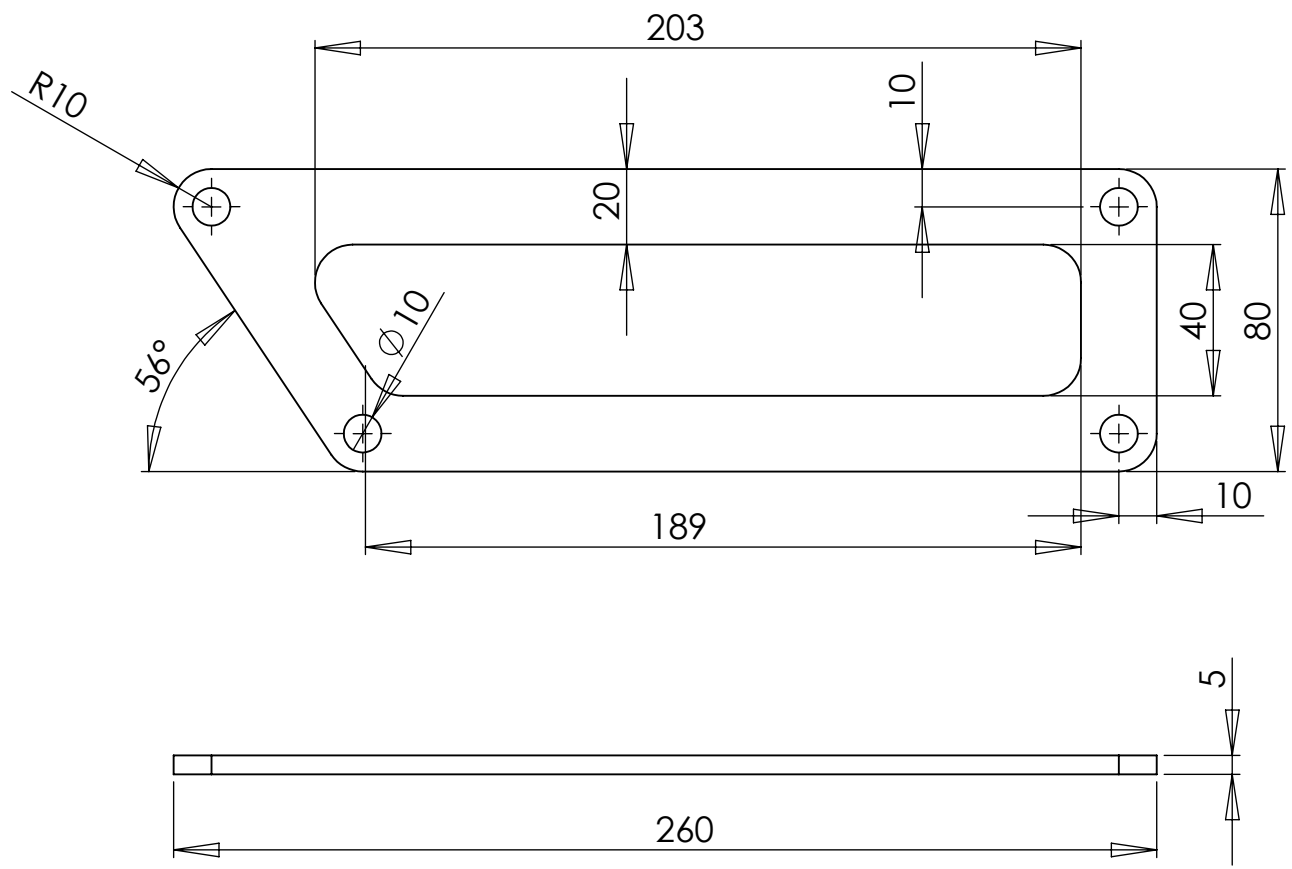
Escala: 1:1 Pag.1/1





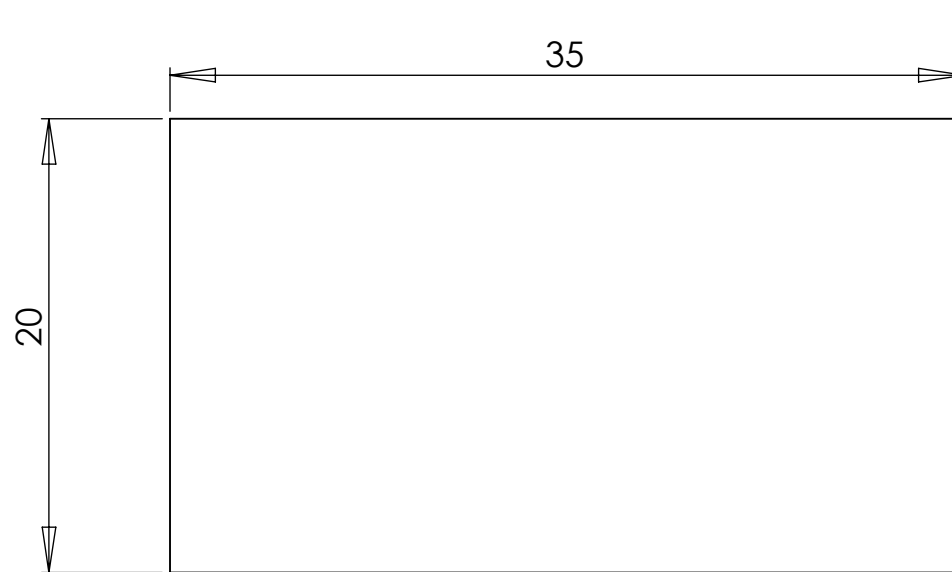
Projectado	PEDRO OTELO		Sistema móvel de captação e tratamento de partículas	 Rua Iscar Dias Pereira N.º84 Gualtar 4710-081 Braga Tel: +351 253 679 469 Fax: +351 253 679 478 www.setimep.com	
Desenhado	PEDRO OTELO	21/11/2011			
Aprovado					
Obs:	BARRA (FIX ROTULA)			Escala: 1:1	Pag.1/1





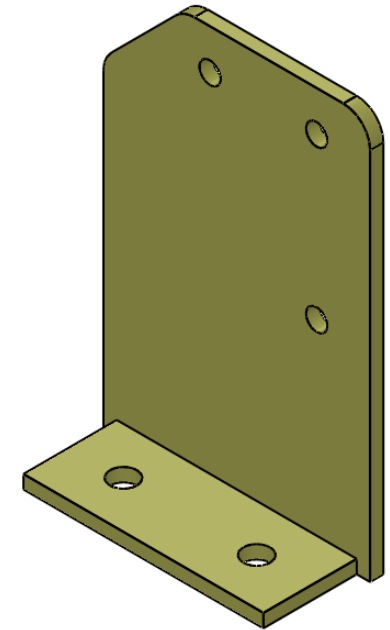
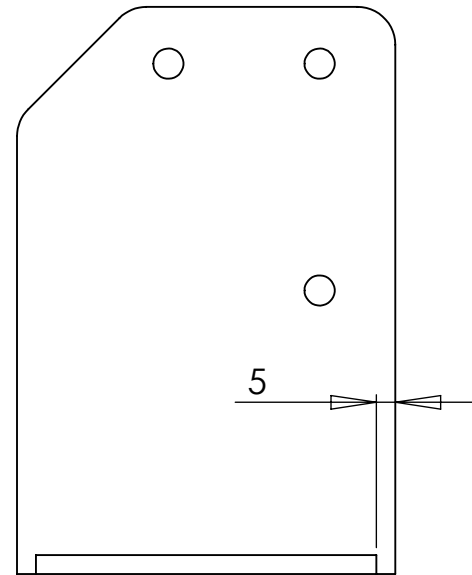
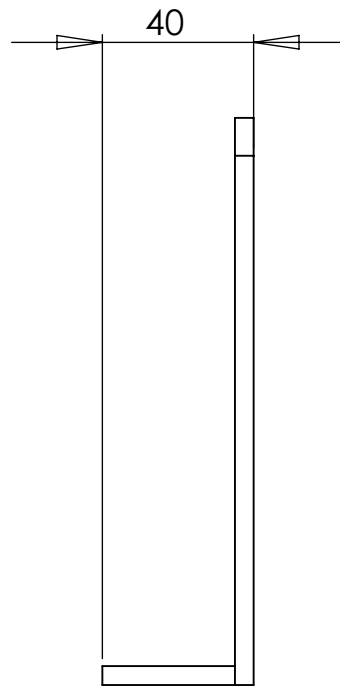
3	2	VARAO (CASQUILHO MOLA)	S235JR	D14x35xD10	0.02	
2	2	BARRA (AP INT BRAÇO PT2)	S235JR	35x20x5	0.03	
1	1	BARRA (AP INT BRAÇO PT1)	S235JR	260x80x5	0.43	
REF.	QUA.	DESIGNAÇÃO	MATERIAL	DIMENSOES	PESO	OBS/FERRAMENTA
Projectado	PEDRO OTELO		Sistema móvel de captação e tratamento de partículas  Rua Iscar Dias Pereira N.º84 Gualtar 4710-081 Braga Tel: +351 253 679 469 Fax: +351 253 679 478 www.setimep.com			
Desenhado	PEDRO OTELO	21/11/2011				
Aprovado						
Obs:			DESENHO DE CONJUNTO MONTAGEM APOIO INTERMEDIO PT1			
					Escala: 1:2	Pag.1/1



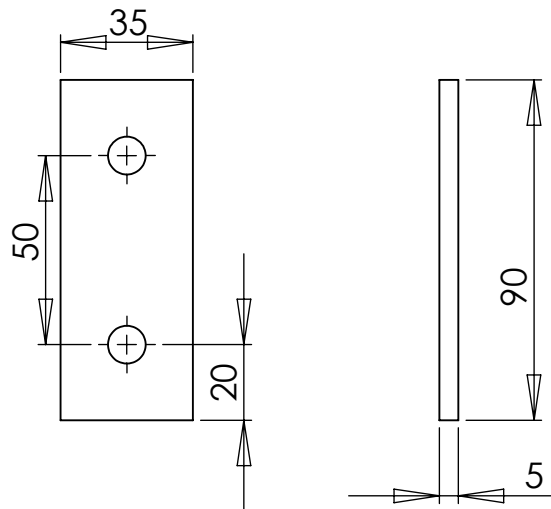
Projectado	PEDRO OTELO		Sistema móvel de captação e tratamento de partículas	 Rua Iscar Dias Pereira N.º84 Gualtar 4710-081 Braga Tel: +351 253 679 469 Fax: +351 253 679 478 www.setimep.com	
Desenhado	PEDRO OTELO	21/11/2011			
Aprovado					
Obs:	BARRA (AP INT BRAÇO PT1)			Escala: 1:2	Pag.1/1



Projectado	PEDRO OTELO		Sistema móvel de captação e tratamento de partículas	 Rua Íscar Dias Pereira N.º84 Gualtar 4710-081 Braga Tel: +351 253 679 469 Fax: +351 253 679 478 www.setimep.com	
Desenhado	PEDRO OTELO	21/11/2011			
Aprovado					
Obs:			BARRA (AP INT BRAÇO PT2)	Escala: 3:1	Pag.1/1



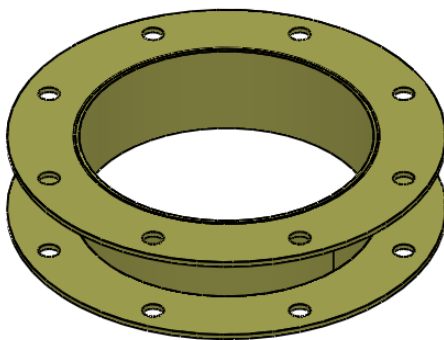
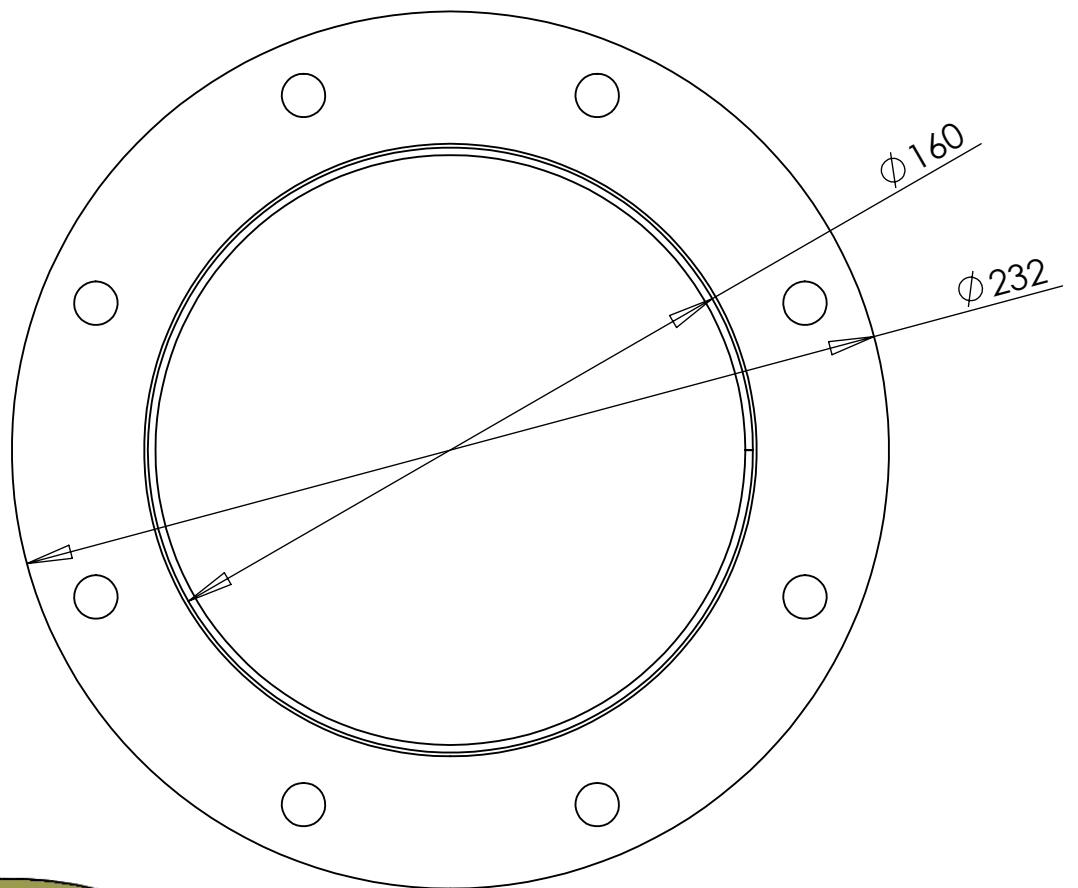
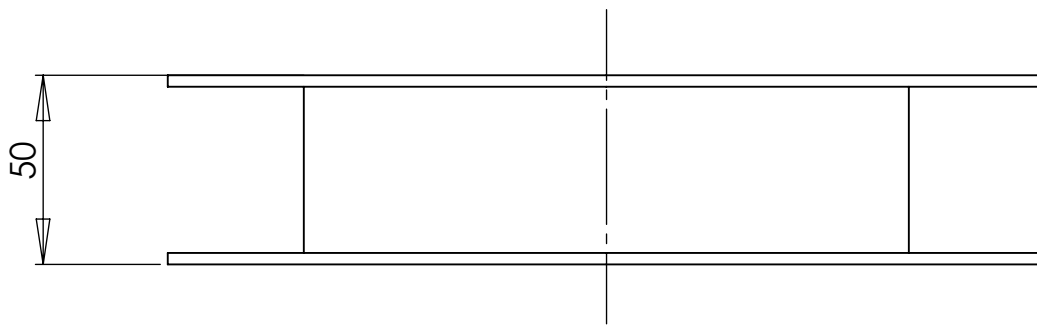
BARRA (BASE BRAÇO PT2)



2	1	BARRA (BASE BRAÇO PT1)	S235JR	150x100x5	0.56	
1	1	BARRA (BASE BRAÇO PT2)	S235JR	90x35x5	0.12	
REF.	QUA.	DESIGNAÇÃO	MATERIAL	DIMENSOES	PESO	OBS/FERRAMENTA
Projectado	PEDRO OTELO		Sistema móvel de captação e tratamento de partículas			
Desenhado	PEDRO OTELO	21/11/2011				
Aprovado						
Obs:			DESENHO DE CONJUNTO MONTAGEM BASE BRAÇO PT2			
					Escala: 1:2	Pag.1/1


 Rua Iscar Dias Pereira N.º84
 Gualtar
 4710-081 Braga
 Tel: +351 253 679 469
 Fax: +351 253 679 478
 www.setimep.com





2	2	CHAPA (FLG UNIÃO ROT D160)	S235JR	D232x3	0.49	DIN 24154
1	1	CHAPA (TUB UNIÃO ROT)	S235JR	616x400x2	0.39	
REF.	QUA.	DESIGNAÇÃO	MATERIAL	DIMENSOES	PESO	OBS/FERRAMENTA

Projectado	Pedro Otelo	
Desenhado	Pedro Otelo	21/11/2011
Aprovado		

Sistema móvel de captação e tratamento de partículas


 Rua Íscar Dias Pereira N.º84
 Gualtar
 4710-081 Braga
 Tel: +351 253 679 469
 Fax: +351 253 679 478
 www.setimep.com

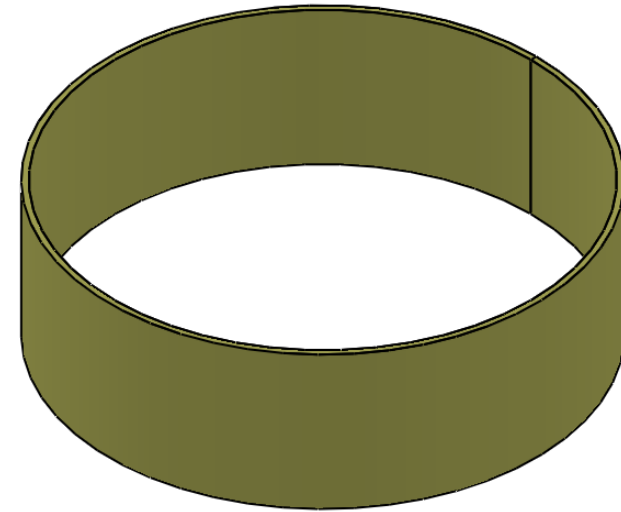
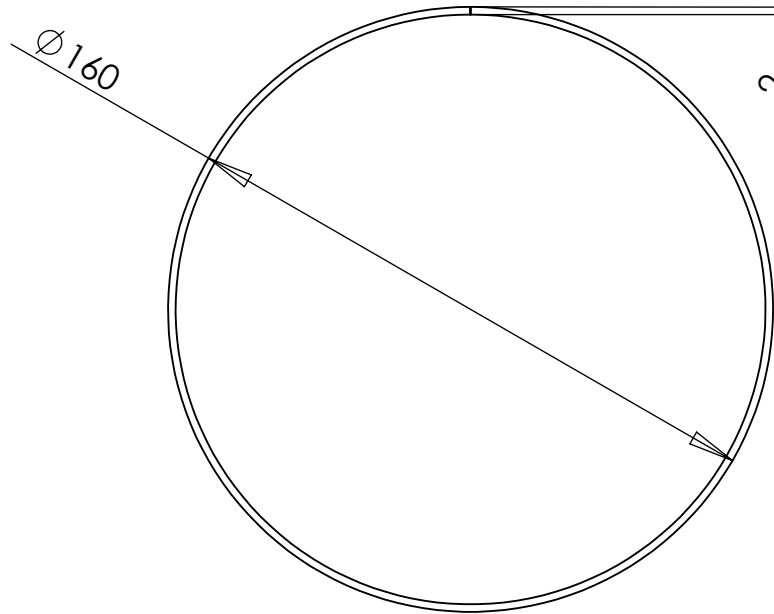
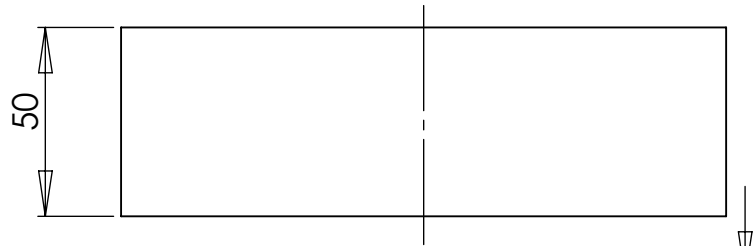
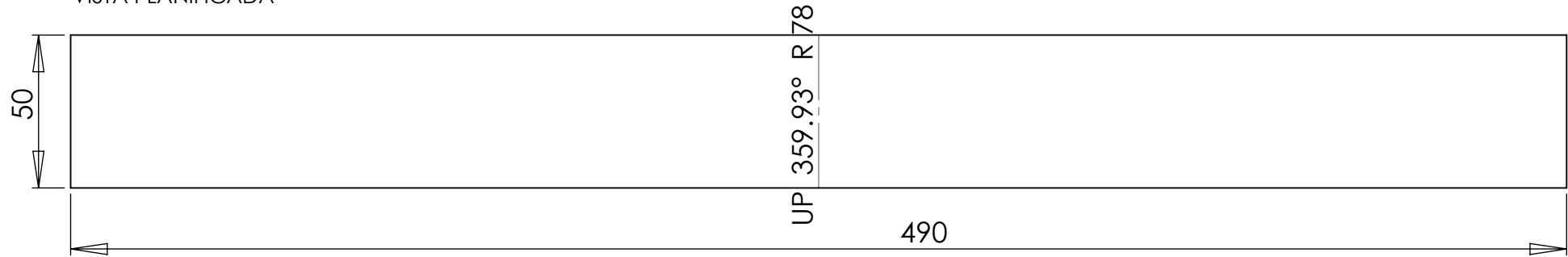
Obs:



**DESENHO DE CONJUNTO
MONTAGEM UNIÃO ROT PT1**

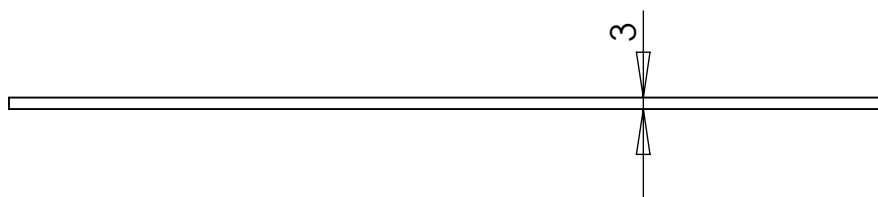
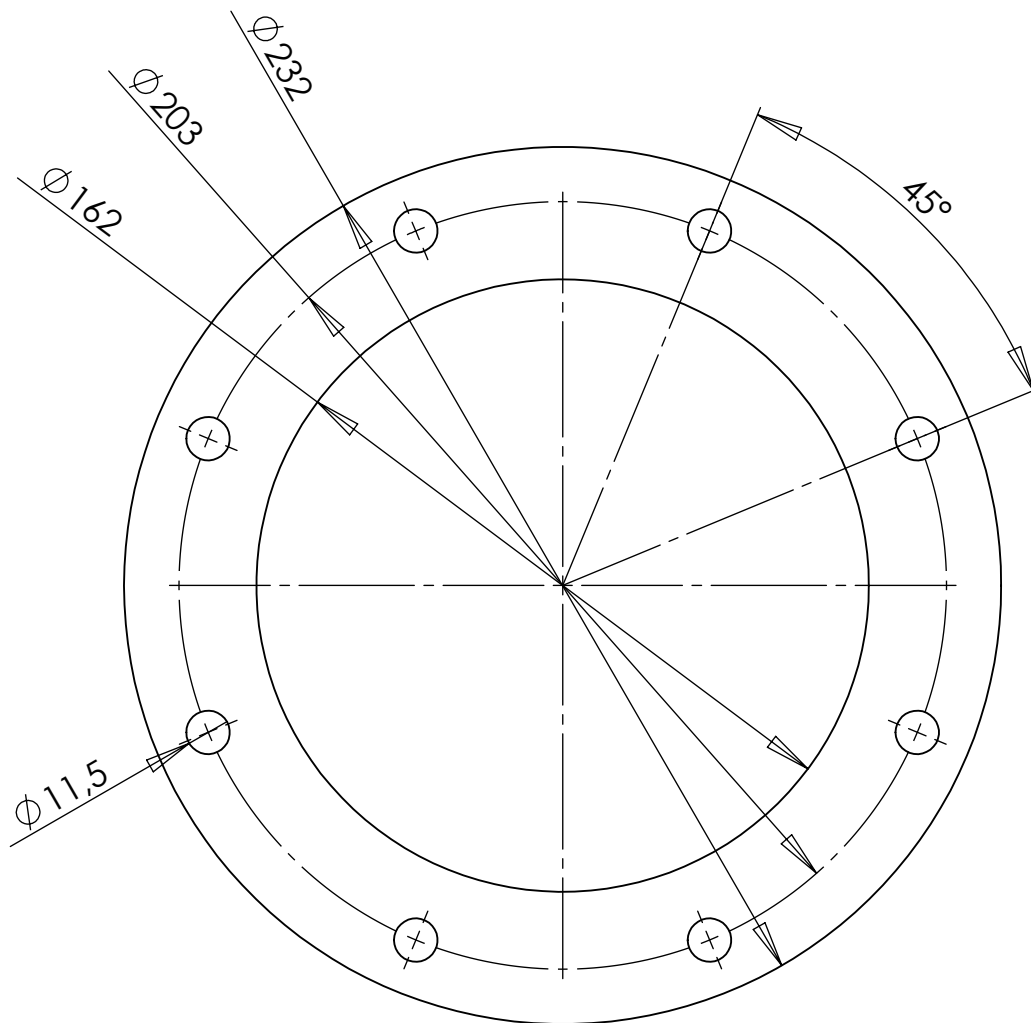
Escala:1:2



Pag.1/1

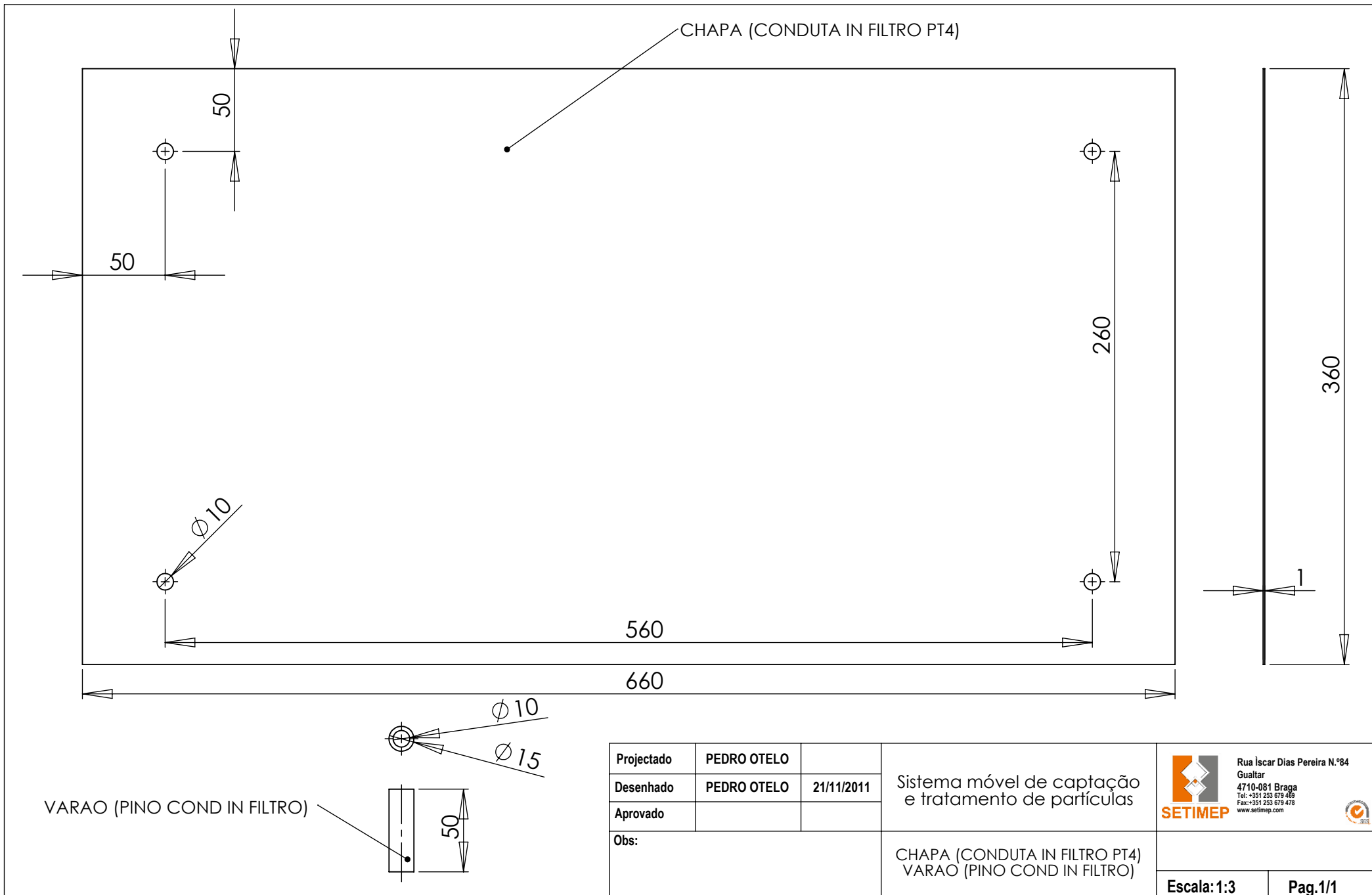
VISTA PLANIFICADA

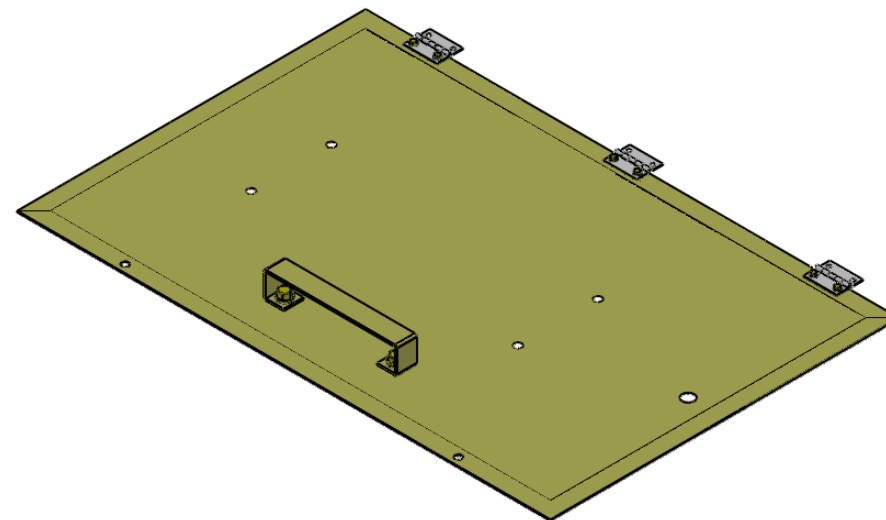
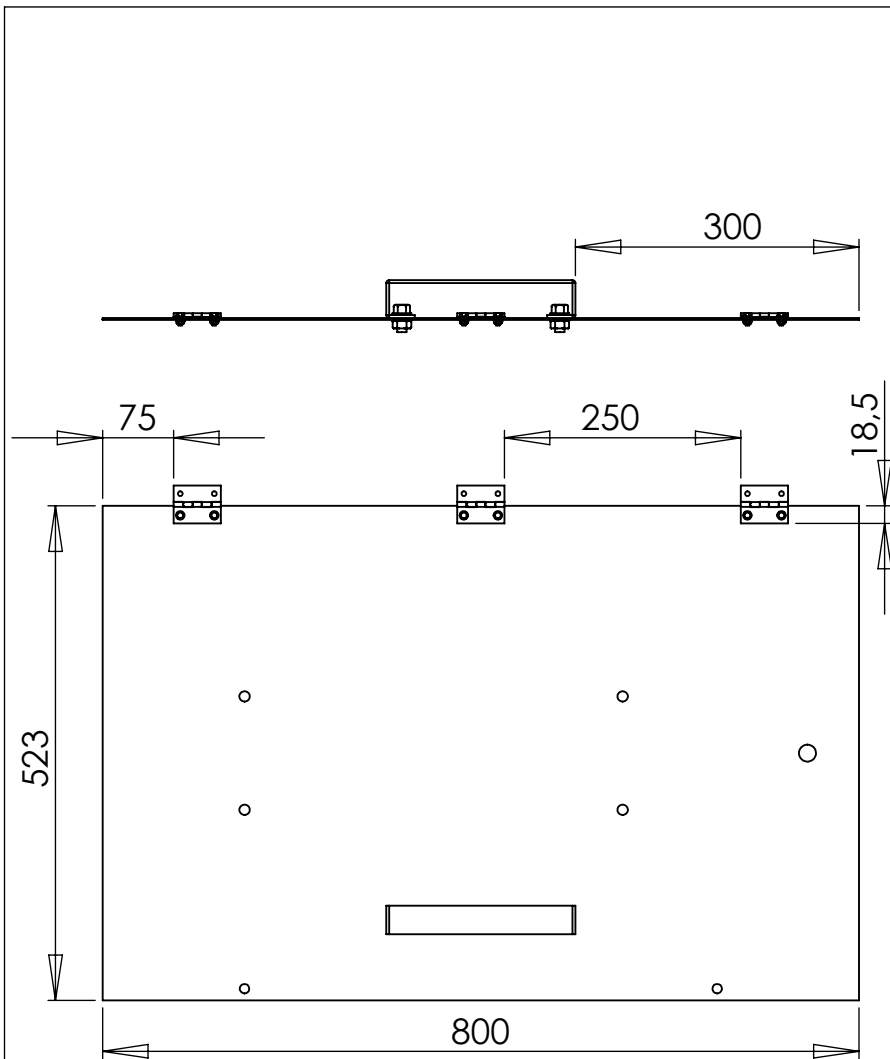


Projectado	PEDRO OTELO		Sistema móvel de captação e tratamento de partículas	 Rua Iscar Dias Pereira N.º84 Gualtar 4710-081 Braga Tel: +351 253 679 469 Fax: +351 253 679 478 www.setimep.com	
Desenhado	PEDRO OTELO	21/11/2011			
Aprovado					
Obs:	CHAPA (TUB INIÃO ROT)			Escala: 1:2	Pag.1/1





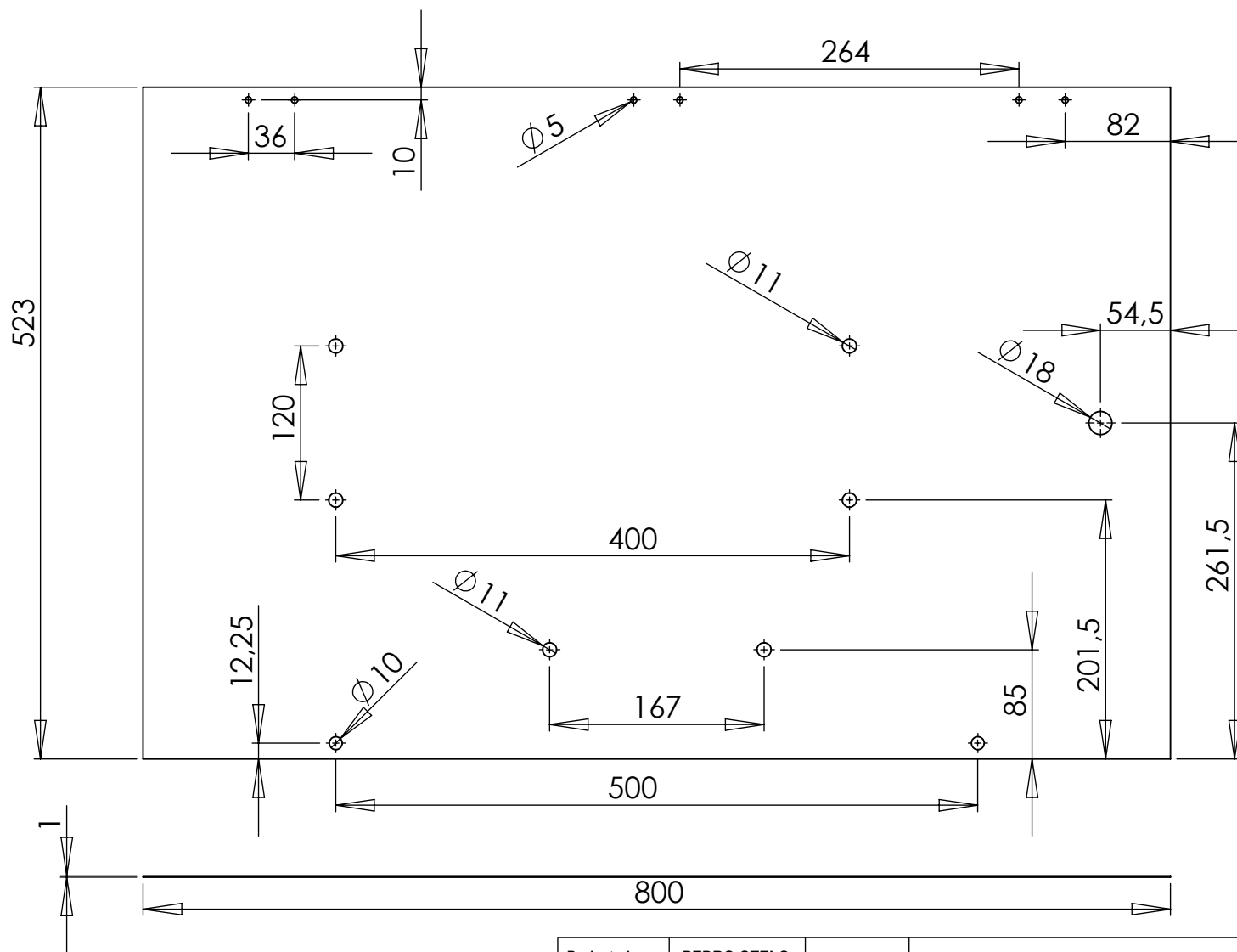
Projectado	Pedro Otelo		Sistema móvel de captação e tratamento de partículas	 Rua Íscar Dias Pereira N.º84 Gualtar 4710-081 Braga Tel: +351 253 679 469 Fax: +351 253 679 478 www.setimep.com	
Desenhado	Pedro Otelo	21/11/2011			
Aprovado					
Obs:			CHAPA (FLG UNIÃO ROT D160)	Escala:1:2	Pag.1/1





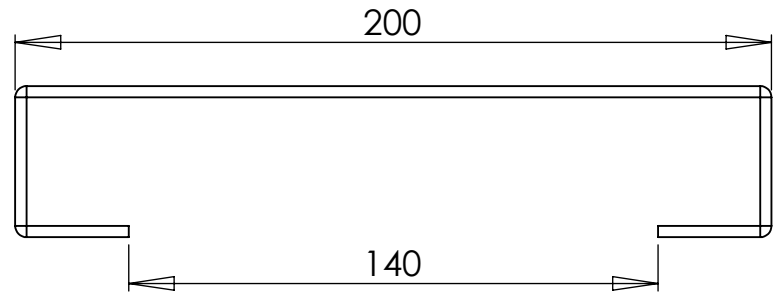
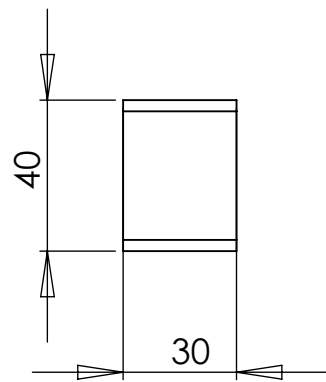
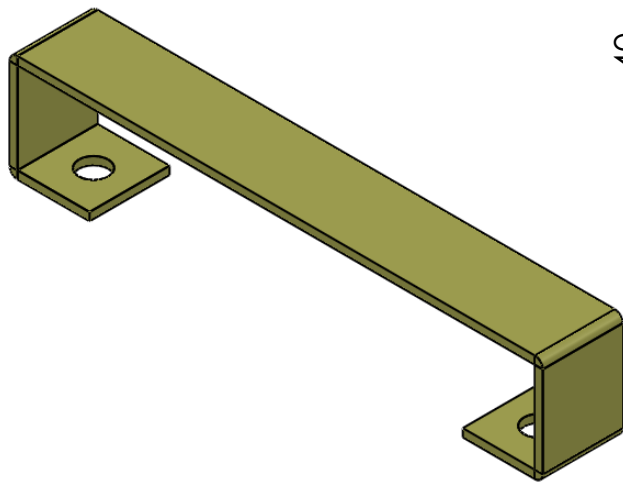
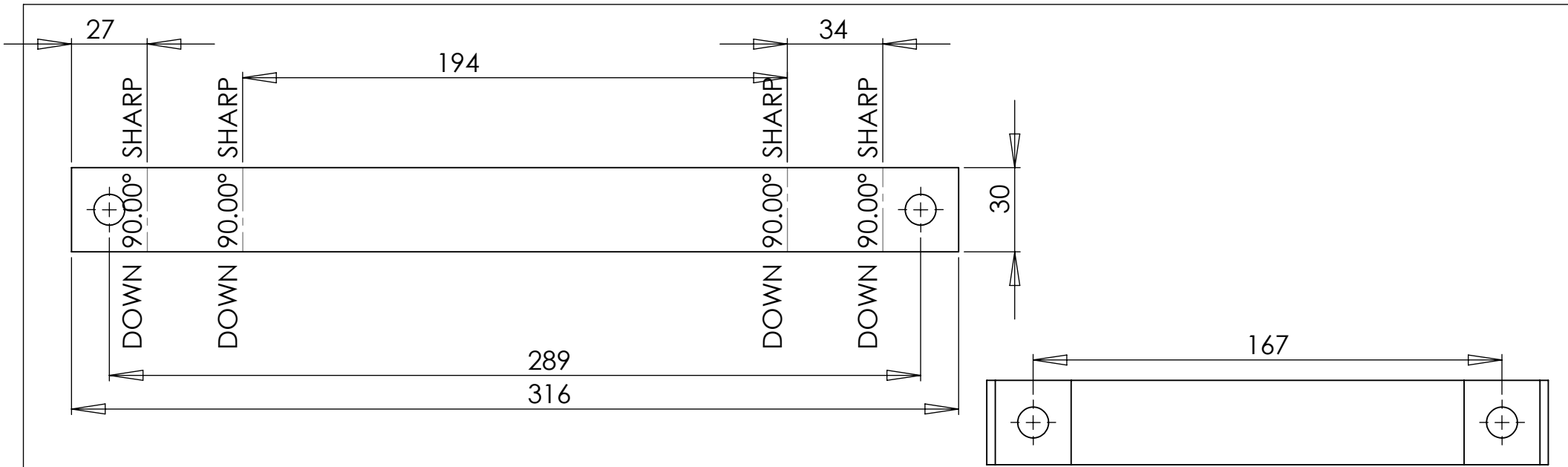




REF.	QTY.	DESIGNAÇÃO	MATERIAL	DIMENSOES	PESO	OBS/FERRAMENTA
12	2	PORCA SEXTAVADA	8 ZINC	M10	0.01	DIN 934
11	6	PORCA SEXTAVADA	8 ZINC	M4	0.00	DIN 934
10	2	PARAFUSO SEXTAVADO	8.8 ZINCADO	M10x20	0.00	DIN 933
9	6	PARAFUSO SEXTAVADO	8.8 ZINCADO	M4x10	0.00	DIN 933
8	4	ANILHA PLANA DIN 125A	S235JR ZINCADO	M10	0.00	DIN 125A
7	12	ANILHA PLANA FE	S235JR ZINCADO	M4	0.00	DIN 125A
6	3	DOBRADICA 50-1-3525	steel			
5	1	BARRA (REF PORTA ACESSO CAR)	S235JR	800x25x1	0.15	
4	2	BARRA (REF PORTA ACESSO CAR)	S235JR	523x25x1	0.10	
3	1	BARRA (REF PORTA ACESSO CAR)	S235JR	800x25x1	0.15	
2	1	CHAPA (PEGA PORTA)	S235JR	316x30x3	0.22	
1	1	CHAPA (TAMPA ACESSO CARTUCHOS)	S235JR	800x523x1	3.25	

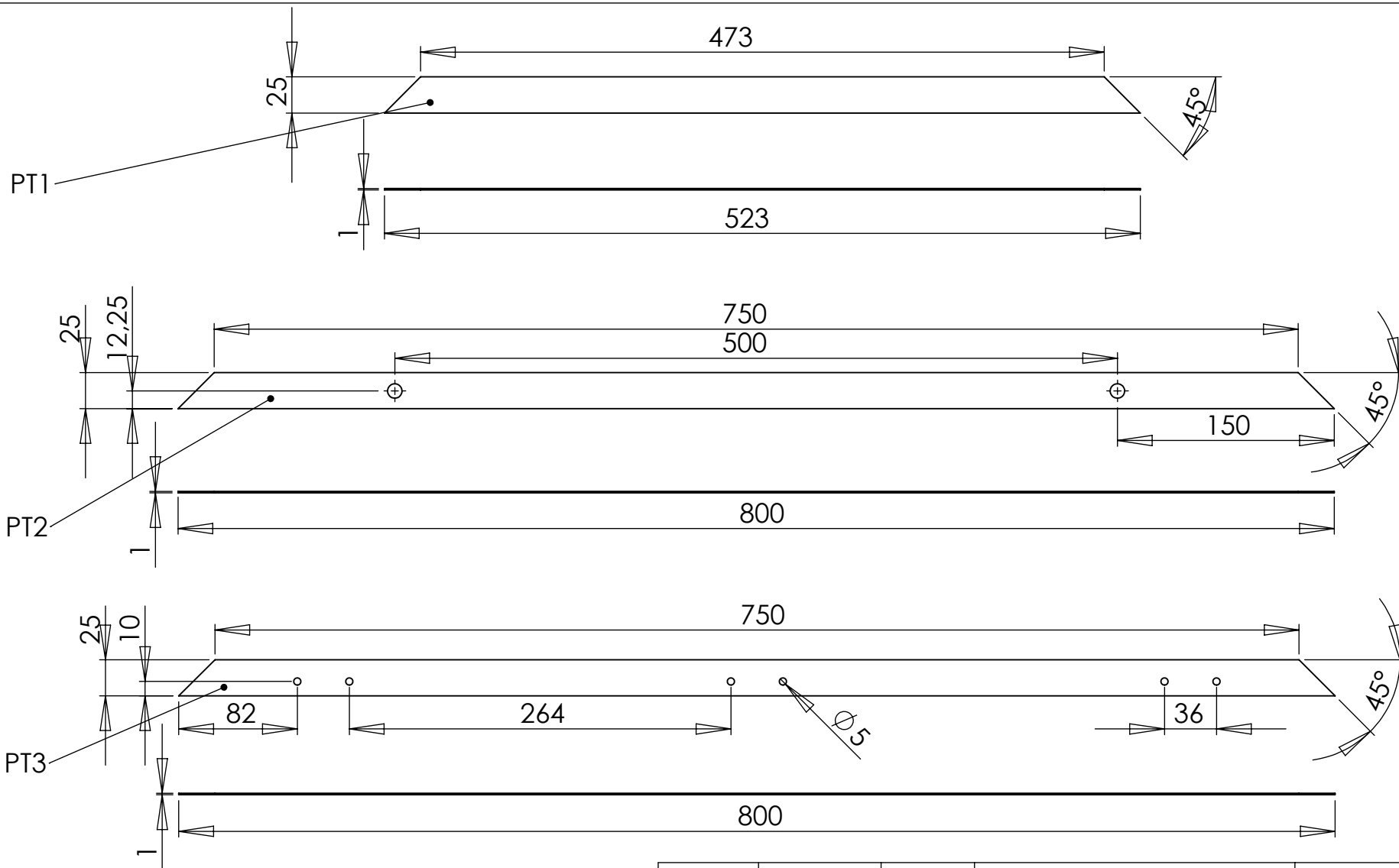
Projectado	PEDRO OTELO		Sistema móvel de captação e tratamento de partículas	 Rua Iscar Dias Pereira N.º84 Gualtar 4710-081 Braga Tel: +351 253 679 469 Fax: +351 253 679 478 www.setimep.com	
Desenhado	PEDRO OTELO	21/11/2011			
Aprovado					
Obs:	DESENHO DE CONJUNTO MONTAGEM PORTA CARTUCHOS			Escala: 1:8	Pag.1/1





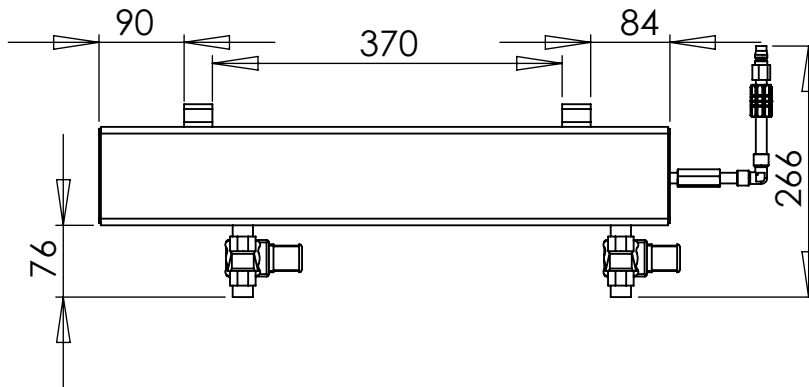
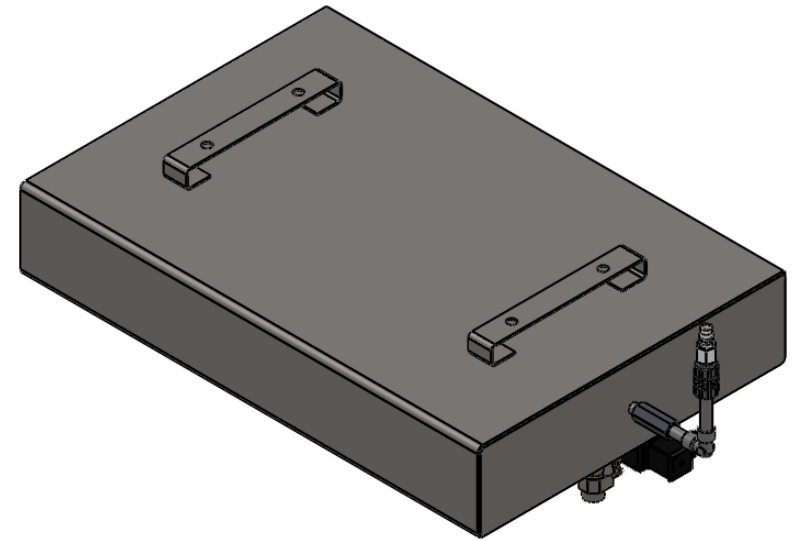
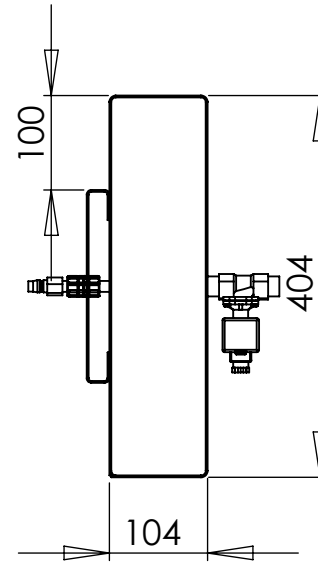
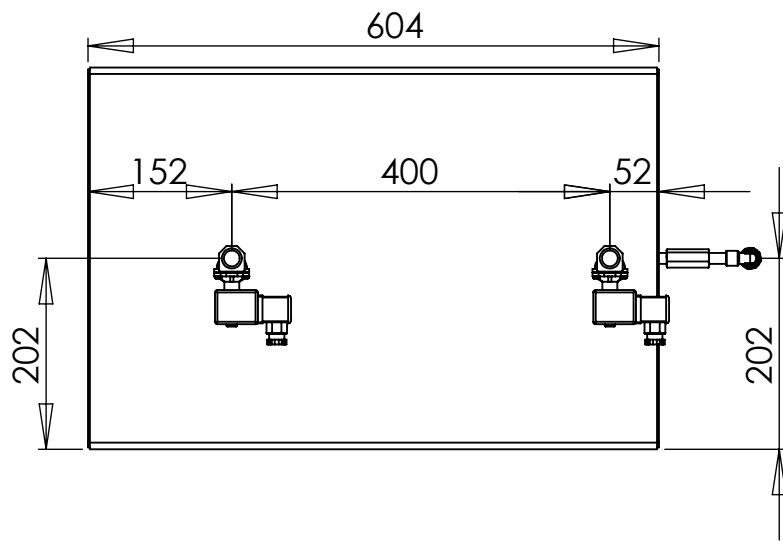
Projectado	PEDRO OTELO		Sistema móvel de captação e tratamento de partículas	 Rua Iscar Dias Pereira N.º84 Gualtar 4710-081 Braga Tel: +351 253 679 469 Fax: +351 253 679 478 www.setimep.com	
Desenhado	PEDRO OTELO	21/11/2011			
Aprovado					
Obs:	CHAPA (TAMPA ACESSO CARTUCHOS)			Escala: 1:5	Pag.1/1



Projectado	PEDRO OTELO		Sistema móvel de captação e tratamento de partículas	 Rua Iscar Dias Pereira N.º84 Gualtar 4710-081 Braga Tel: +351 253 679 469 Fax: +351 253 679 478 www.setimep.com	
Desenhado	PEDRO OTELO	21/11/2011			
Aprovado					
Obs:				CHAPA (PEGA PORTA)	
				Escala: 1:2	Pag.1/1



Projectado	PEDRO OTELO		Sistema móvel de captação e tratamento de partículas	 Rua Iscar Dias Pereira N.º84 Gualtar 4710-081 Braga Tel: +351 253 679 469 Fax: +351 253 679 478 www.setimep.com	
Desenhado	PEDRO OTELO	21/11/2011			
Aprovado					
Obs:				BARRA (REF PORTA ACESSO CAR)	
				Escala: 1:4	Pag.1/1



11	1	TUBO (IN BALAO AC 1_4P)	AISI 304	D11,45x30x9	0.01	
10	1	ENGATE RAPIDO 1_4P				
9	1	CURVA 1_4P				
8	1	VALVULA ANTI RETORNO 1_4P				
7	1	PASSAMUROS ASCO		1/2"		BF40D
6	1	TUBO (IN BALAO AC 1_4P)	AISI 304	D11,45x60x9	0.02	
5	1	TUBO (IN BALAO AC 1_4P)	AISI 304	D11,45x36x9		
4	1	TUBO (IN BALAO AC 1_4P)	AISI 304	D11,45x15x9	0.00	
3	2	electrovalvula_sc_g238a046				
2	4	TUBO (RAMPA 1_2P DAC)	AISI 304	D21,30x25	0.03	
1	1	MONTAGEM BALAO AC				

REF.	QUA.	DESIGNAÇÃO	MATERIAL	DIMENSOES	PESO	OBS/FERRAMENTA
Projectado	PEDRO OTELO		Sistema móvel de captação e tratamento de partículas			
Desenhado	PEDRO OTELO	21/11/2011				
Aprovado						
Obs:			DESENHO DE CONJUNTO MONTAGEM CIRCUITO AC			

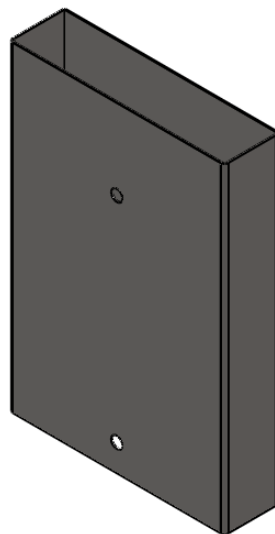
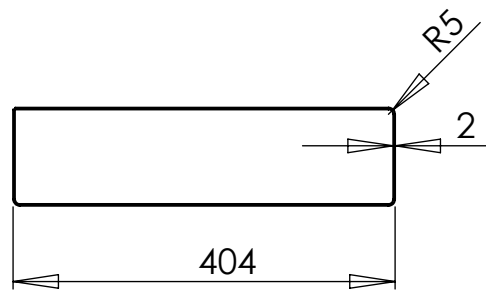
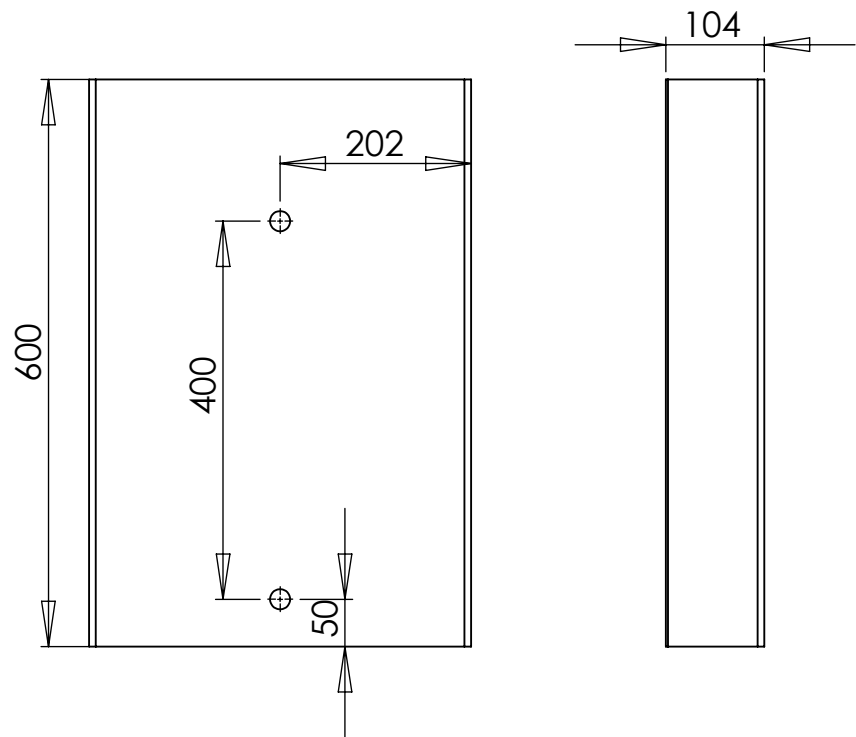

 Rua Iscar Dias Pereira N.º84
 Gualtar
 4710-081 Braga
 Tel: +351 253 679 469
 Fax: +351 253 679 478
 www.setimep.com



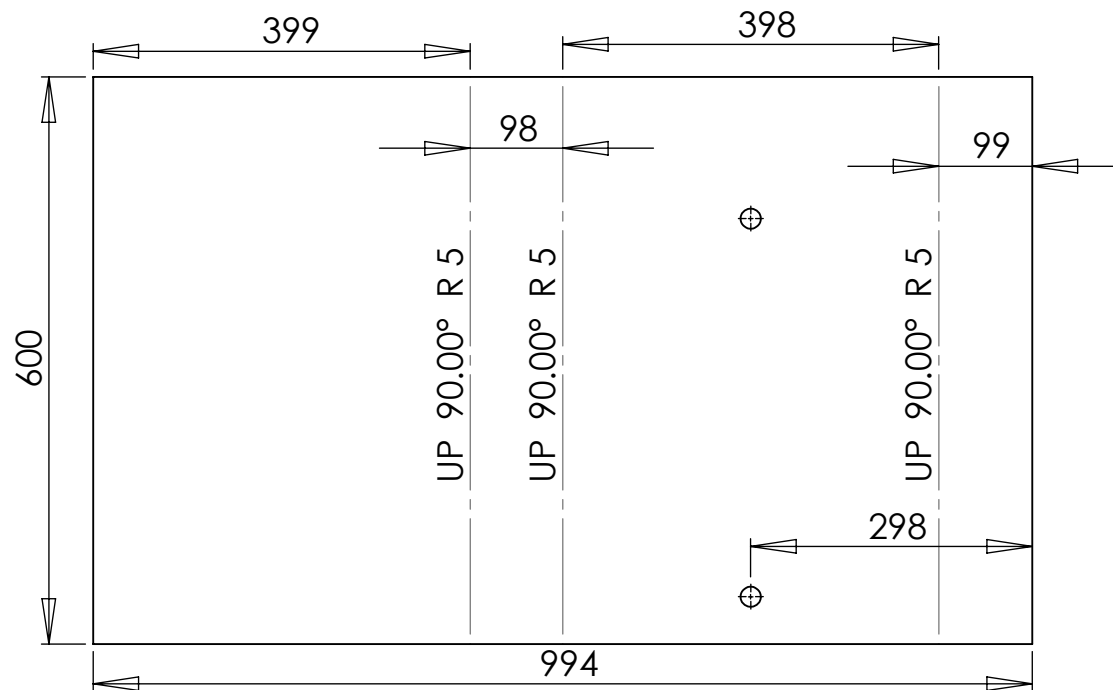
Escala: 1:8



Pag.1/1

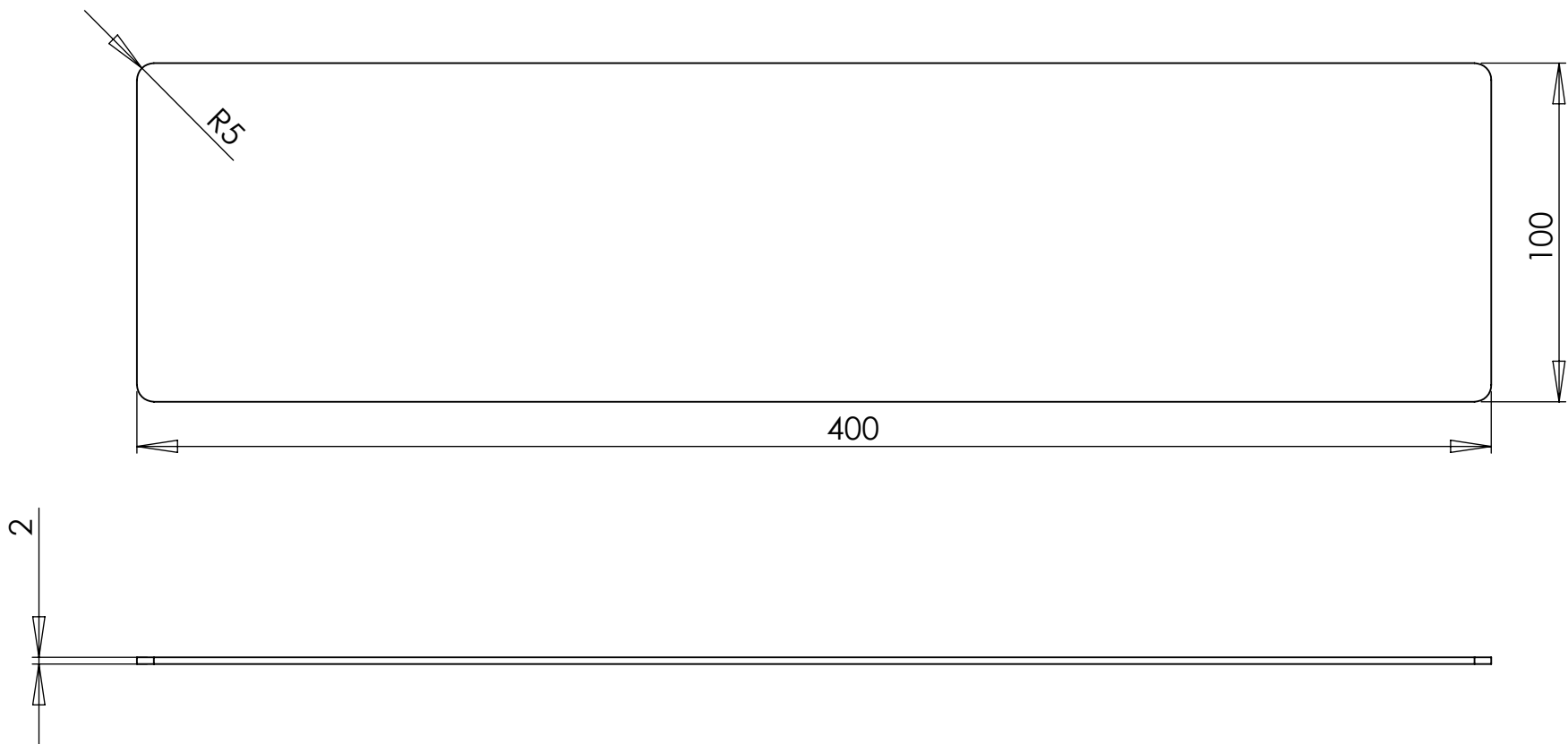
REV.01





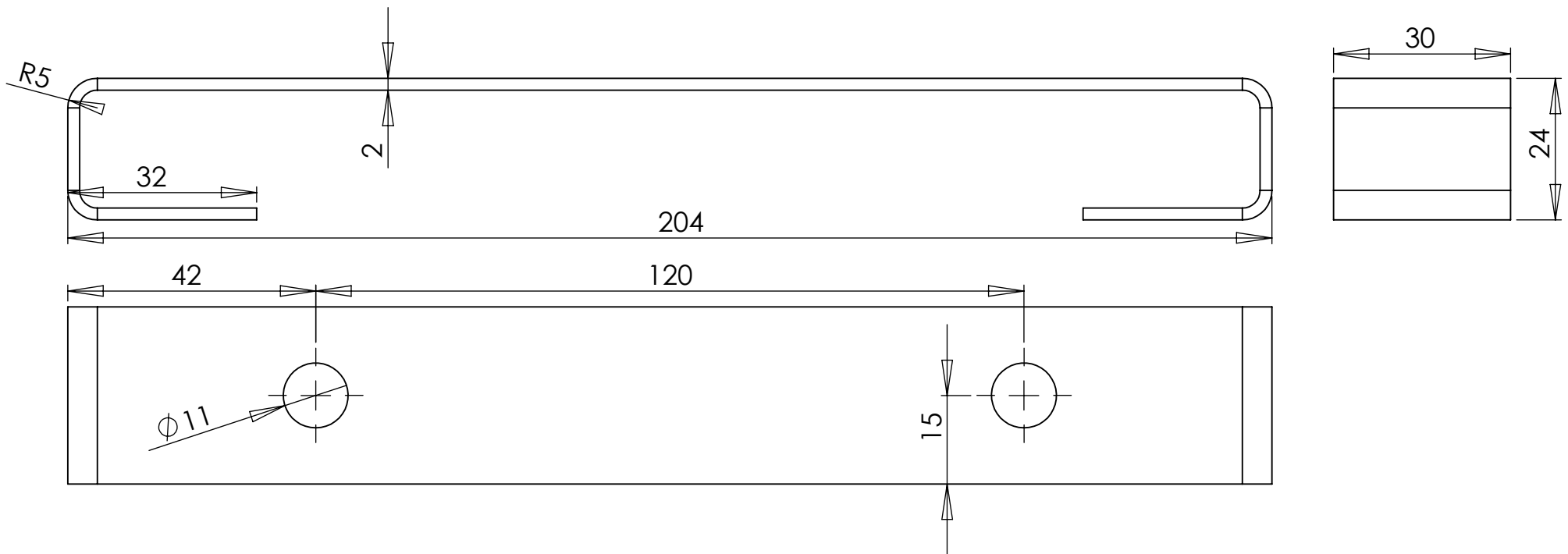
VISTA PLANIFICADA



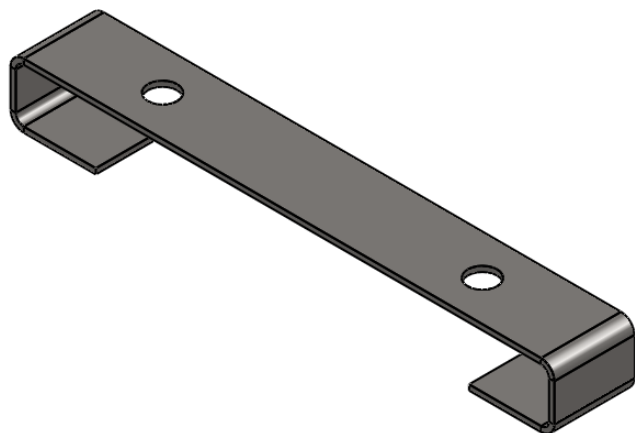
Projectado	PEDRO OTELO		Sistema móvel de captação e tratamento de partículas	 Rua Iscar Dias Pereira N.º84 Gualtar 4710-081 Braga Tel: +351 253 679 469 Fax: +351 253 679 478 www.setimep.com	
Desenhado	PEDRO OTELO	21/11/2011			
Aprovado					
Obs:	CHAPA (CORPO BALAO AC PT1)			Escala: 1:8	Pag.1/1





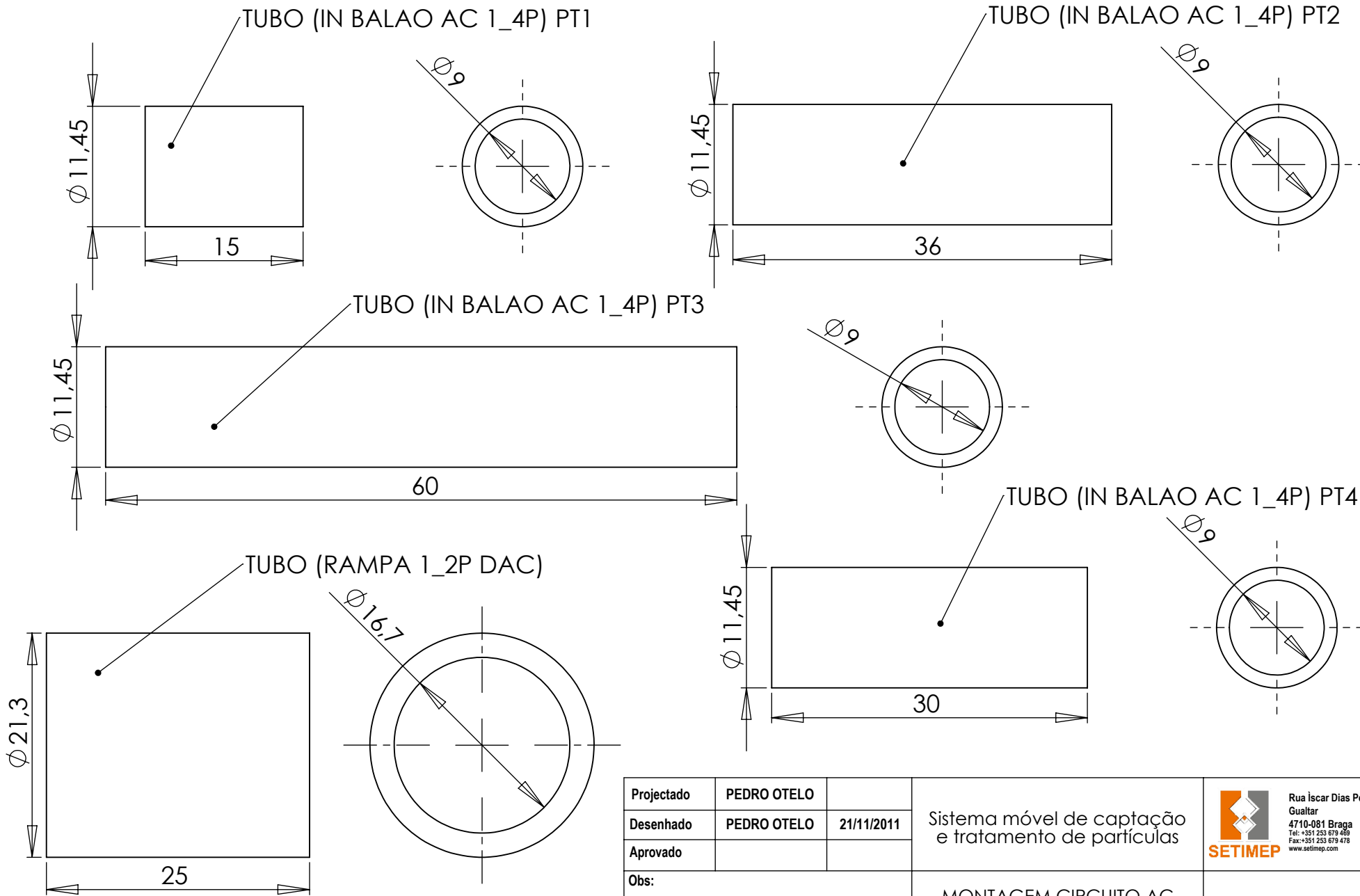
Projectado	PEDRO OTELO		Sistema móvel de captação e tratamento de partículas	 Rua Iscar Dias Pereira N.º84 Gualtar 4710-081 Braga Tel: +351 253 679 469 Fax: +351 253 679 478 www.setimep.com	
Desenhado	PEDRO OTELO	21/11/2011			
Aprovado					
Obs:			CHAPA (CORPO BALAO AC PT2)	Escala: 1:2	Pag.1/1





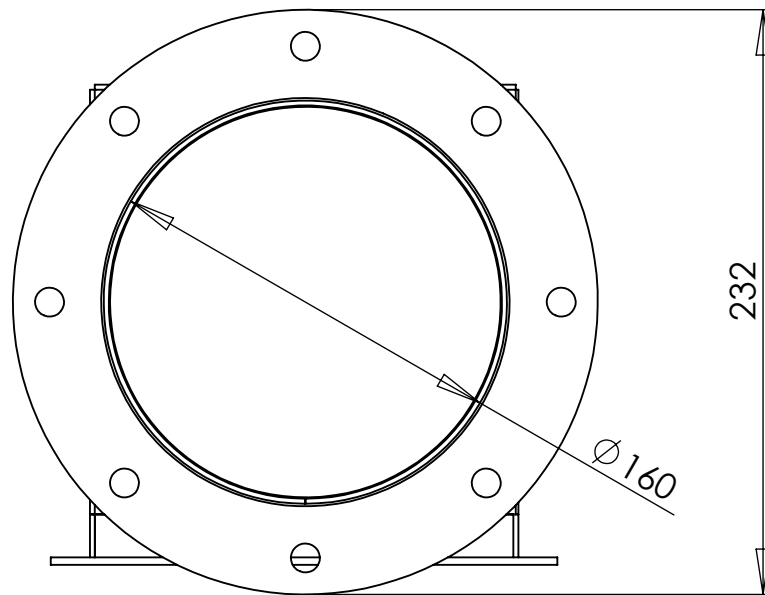
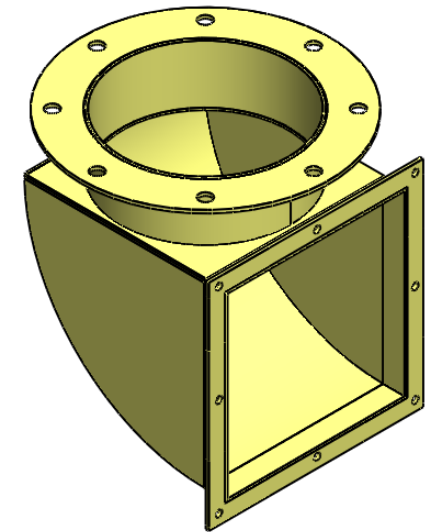
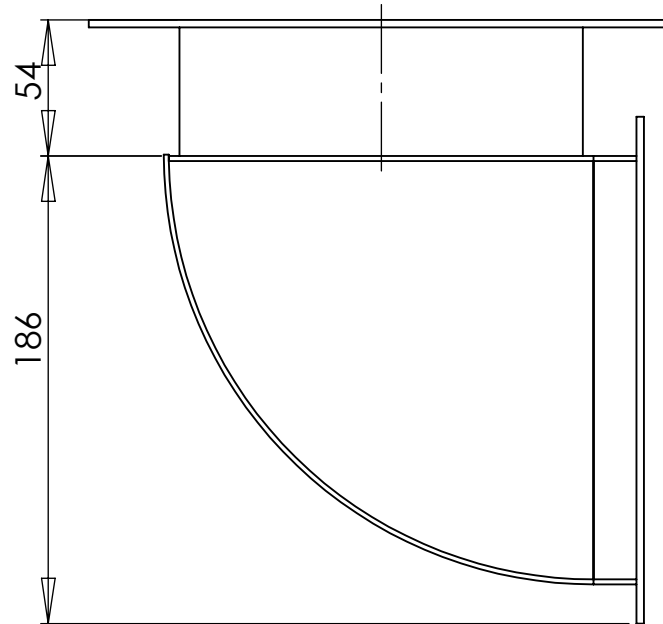
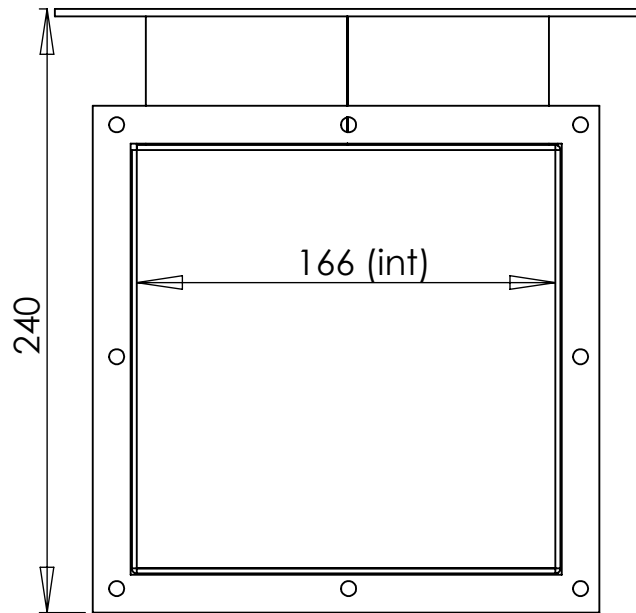
VISTA PLANIFICADA



Projectado	PEDRO OTELO		Sistema móvel de captação e tratamento de partículas	 Rua Iscar Dias Pereira N.º84 Gualtar 4710-081 Braga Tel: +351 253 679 469 Fax: +351 253 679 478 www.setimep.com	
Desenhado	PEDRO OTELO	21/11/2011			
Aprovado					
Obs:	CHAPA (AP FIX BALAO AC)			Escala: 1:1	Pag.1/1



Projectado	PEDRO OTELO		Sistema móvel de captação e tratamento de partículas	 Rua Iscar Dias Pereira N.º84 Gualtar 4710-081 Braga Tel: +351 253 679 469 Fax: +351 253 679 478 www.setimep.com	
Desenhado	PEDRO OTELO	21/11/2011			
Aprovado					
Obs:	MONTAGEM CIRCUITO AC			Escala: 2:1	Pag. 1/1



7	1	CHAPA (FLG D160)	S235JR	D232x3	0.49	DIN 24154
6	1	CHAPA (TUB IN CURVA IN CICLONE)	S235JR	487x54x2	0.42	
5	1	CHAPA (EXT CURVA IN CICLONE)	S235JR	664x20x2	0.21	
4	1	CHAPA (FLANGE OUT 170x170)	S235JR	201x201x3	0.26	
3	1	CHAPA (TOP CURVA IN CICLONE)	S235JR	169x167x2	0.14	
2	2	CHAPA (LAT CURVA IN CICLONE)	S235JR	169x166x2	0.34	
1	1	CHAPA (SUP CURVA IN CICLONE)	S235JR	265x167x2	0.69	
REF.	QUA.	DESIGNAÇÃO	MATERIAL	DIMENSOES	PESO	OBS/FERRAMENTA

Projectado	PEDRO OTELO	
Desenhado	PEDRO OTELO	21/11/2011
Aprovado		

Sistema móvel de captação e tratamento de partículas

SETIMEP
 Rua Iscar Dias Pereira N.º84
 Gualtar
 4710-081 Braga
 Tel: +351 253 679 469
 Fax: +351 253 679 478
 www.setimep.com

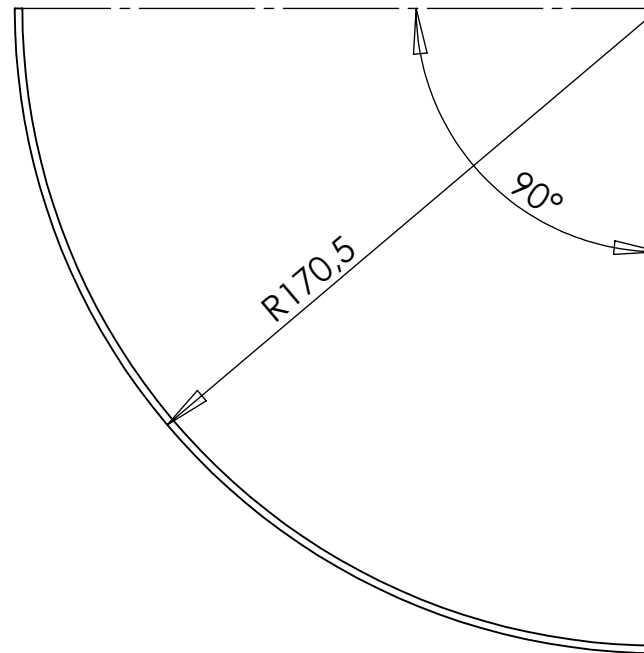
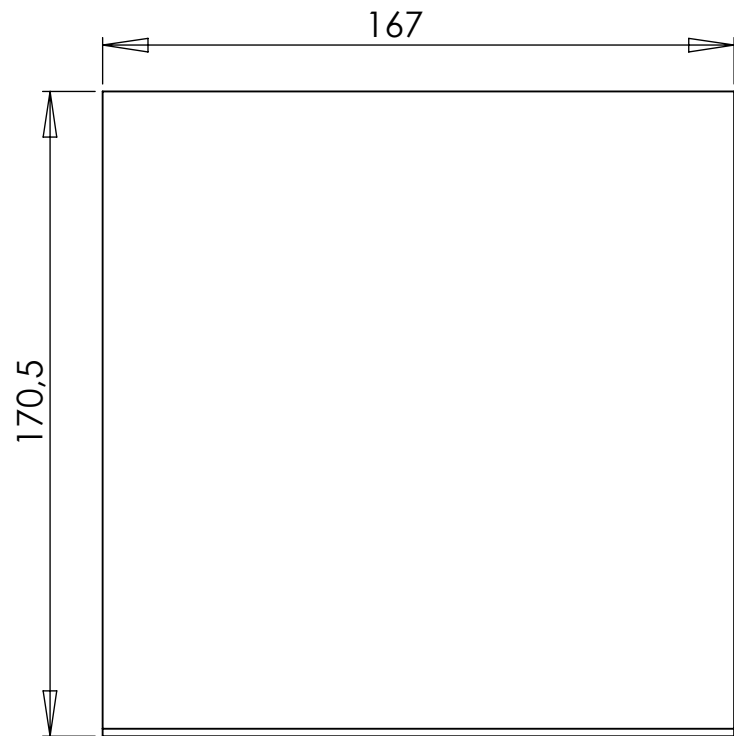


Obs:
 DESENHO DE VONJUNTO
 MONTAGEM CURVA IN CICLONE

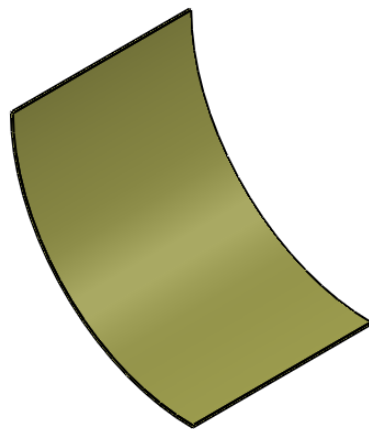
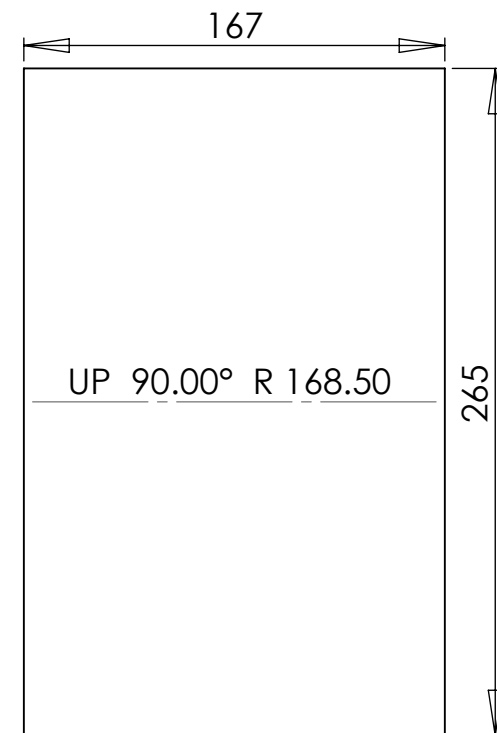
Escala: 1:3



Pag.1/1

REV.01

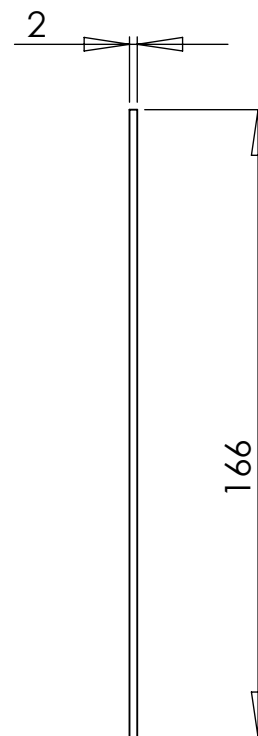
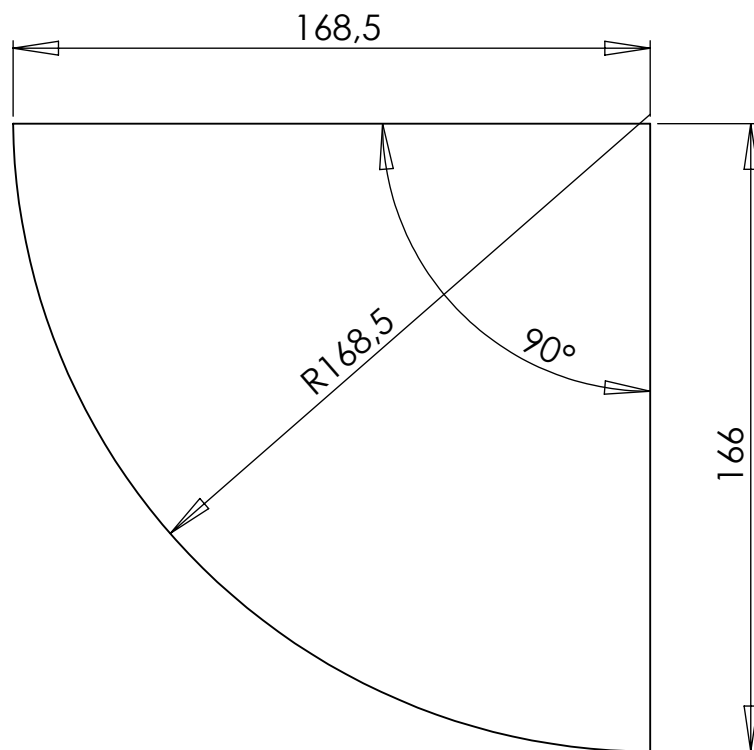




VISTA PLANIFICADA



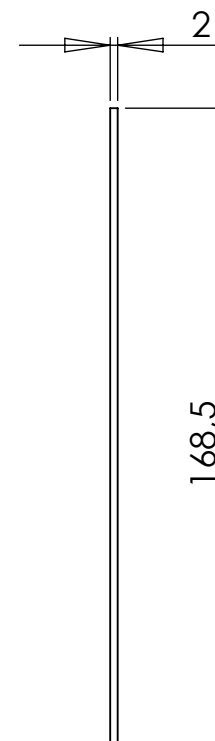
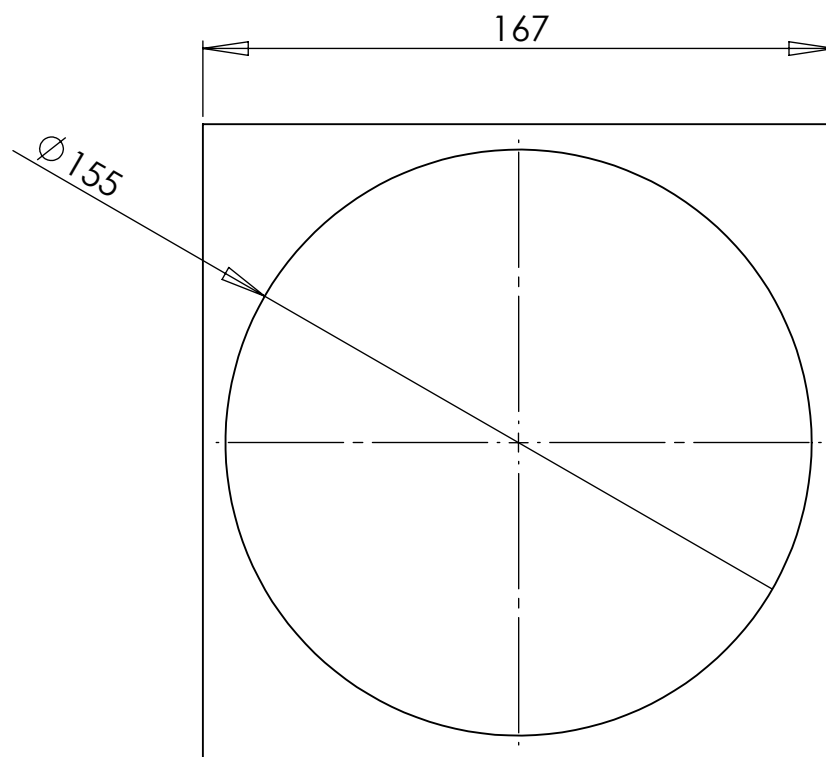
Projectado	PEDRO OTELO		Sistema móvel de captação e tratamento de partículas	 Rua Iscar Dias Pereira N.º84 Gualtar 4710-081 Braga Tel: +351 253 679 469 Fax: +351 253 679 478 www.setimep.com	
Desenhado	PEDRO OTELO	21/11/2011			
Aprovado					
Obs:			CHAPA (SUP CURVA IN CICLONE)	Escala: 1:2	Pag.1/1



REV.01

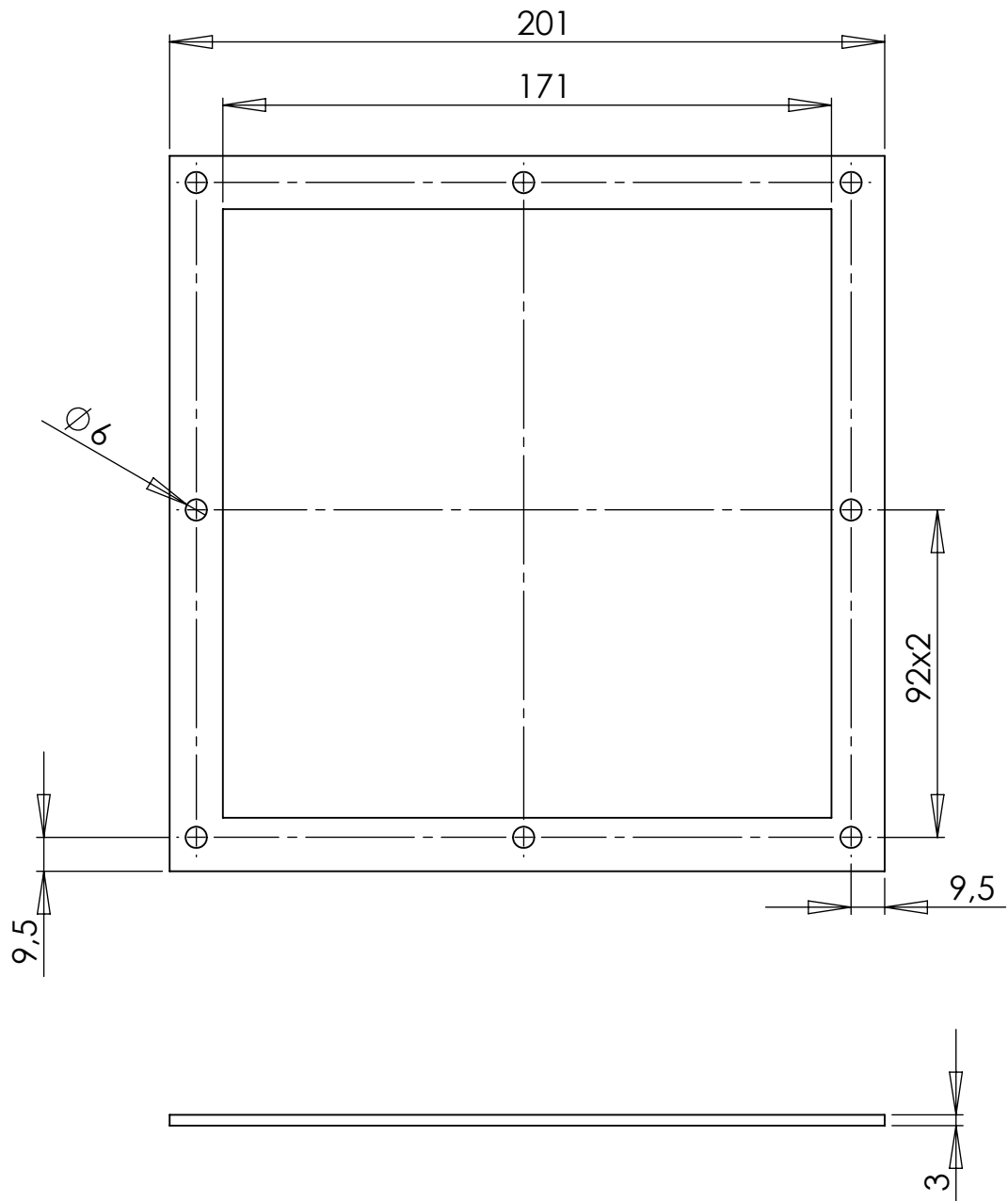


Projectado	PEDRO OTELO		Sistema móvel de captação e tratamento de partículas	 Rua Iscar Dias Pereira N.º84 Gualtar 4710-081 Braga Tel: +351 253 679 469 Fax: +351 253 679 478 www.setimep.com	
Desenhado	PEDRO OTELO	21/11/2011			
Aprovado					
Obs:			CHAPA (LAT CURVA IN CICLONE)	Escala: 1:2	Pag.1/1

REV.01



Projectado	PEDRO OTELO		Sistema móvel de captação e tratamento de partículas	 Rua Iscar Dias Pereira N.º84 Gualtar 4710-081 Braga Tel: +351 253 679 469 Fax: +351 253 679 478 www.setimep.com	
Desenhado	PEDRO OTELO	21/11/2011			
Aprovado					
Obs:			CHAPA (TOP CURVA IN CICLONE)	Escala: 1:2	Pag.1/1



Projectado	Pedro Otelo	
Desenhado	Pedro Otelo	21/11/2011
Aprovado		

Obs:

Sistema móvel de captação e tratamento de partículas


 Rua Íscar Dias Pereira N.º84
 Gualtar
 4710-081 Braga
 Tel: +351 253 679 469
 Fax: +351 253 679 478
 www.setimep.com

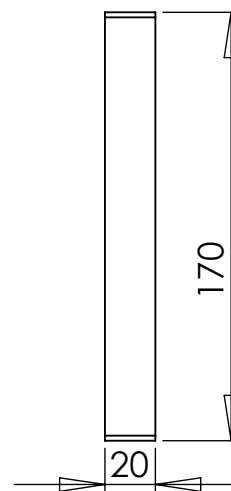
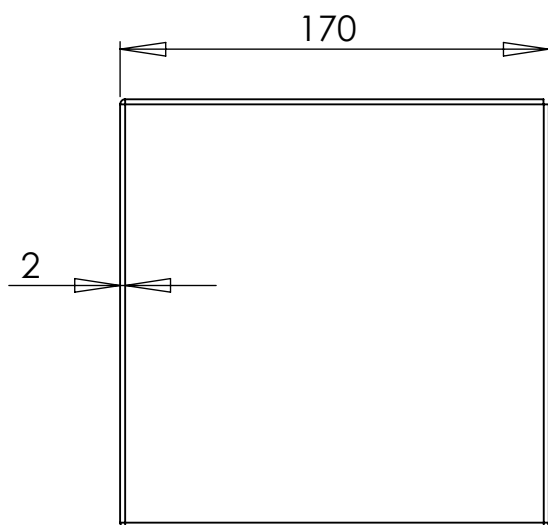
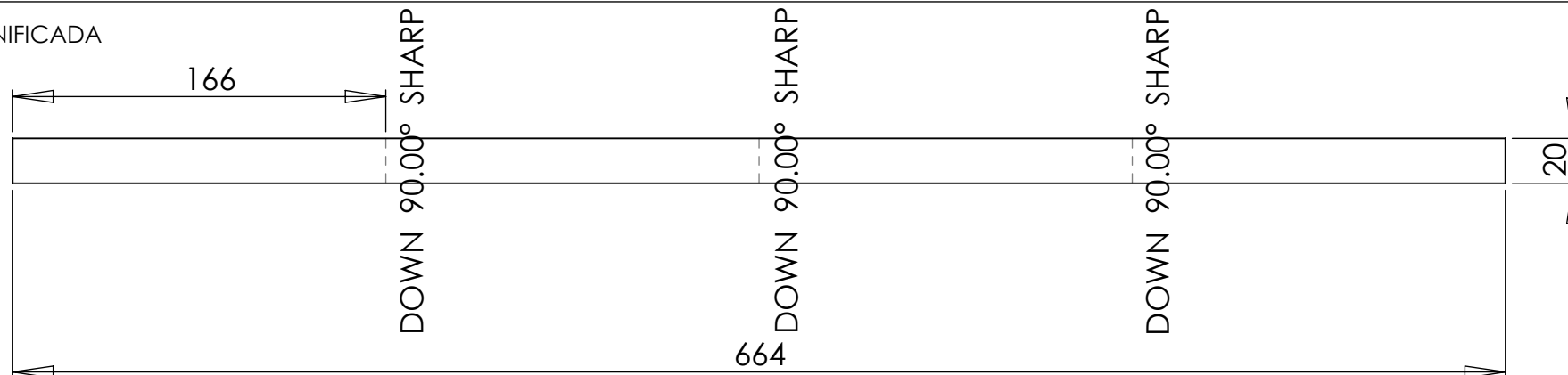




**CHAPA
(FLANGE OUT 170x170)**

Escala:1:2

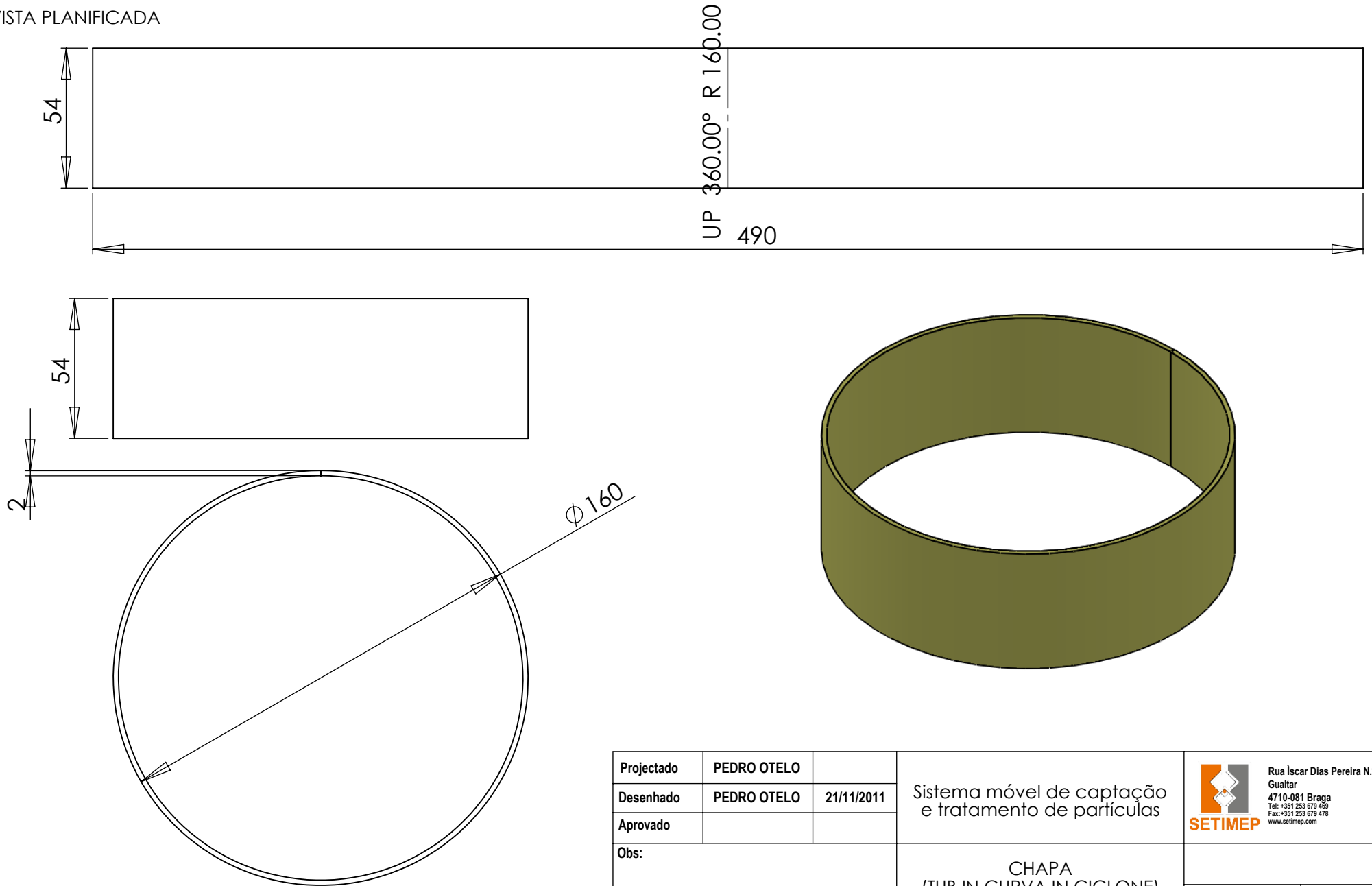
Pag.1/1



VISTA PLANIFICADA

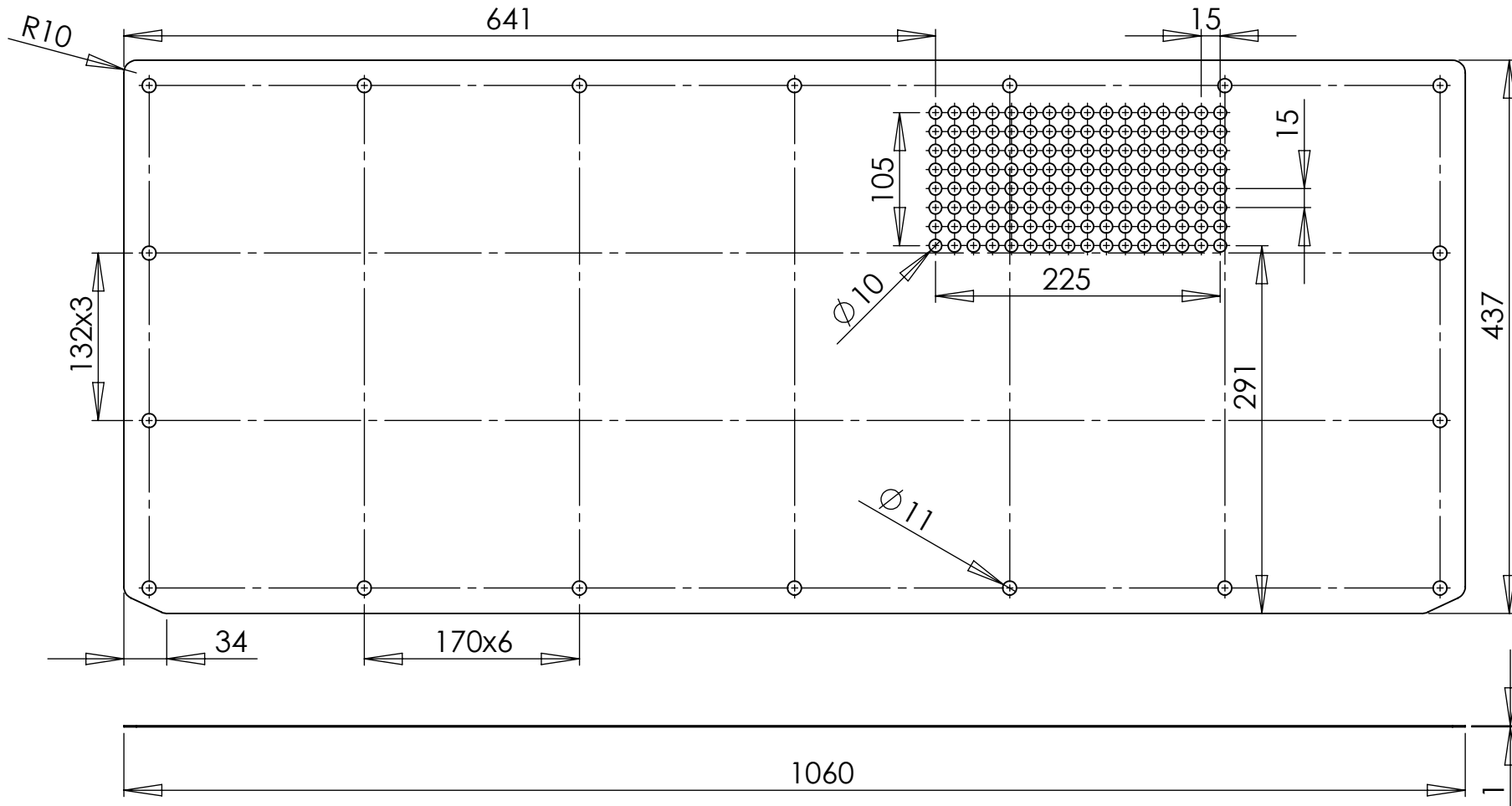




Projectado	PEDRO OTELO		Sistema móvel de captação e tratamento de partículas	 Rua Iscar Dias Pereira N.º84 Gualtar 4710-081 Braga Tel: +351 253 679 469 Fax: +351 253 679 478 www.setimep.com	
Desenhado	PEDRO OTELO	21/11/2011			
Aprovado					
Obs:	CHAPA (EXT CURVA IN CICLONE)			Escala: 1:3	Pag.1/1

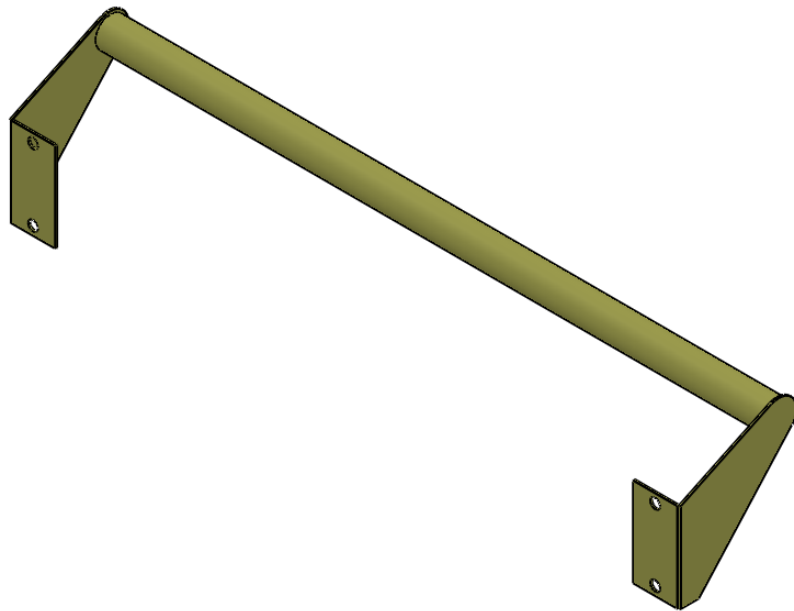
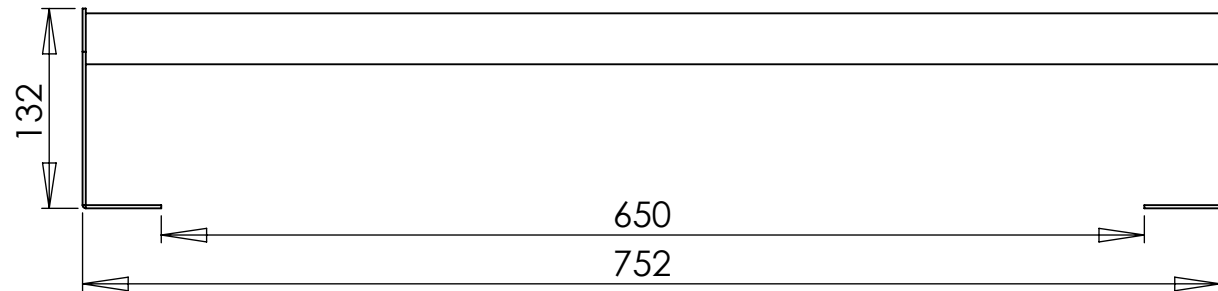
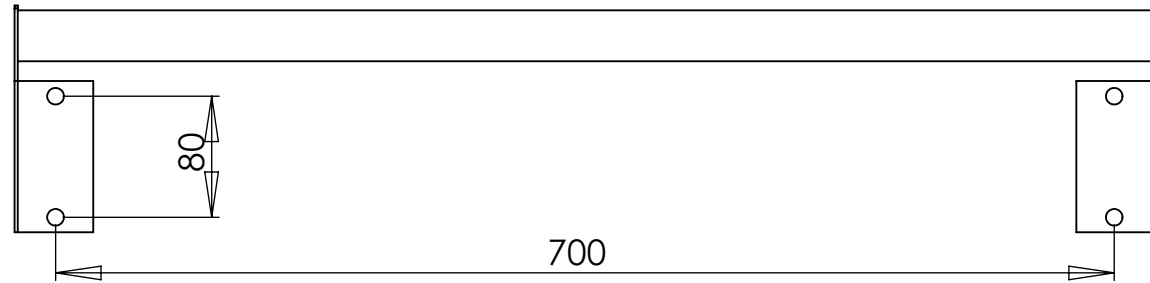
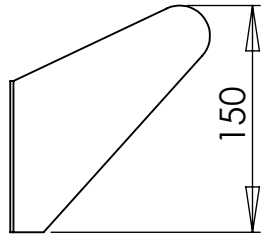
VISTA PLANIFICADA





Projectado	PEDRO OTELO		Sistema móvel de captação e tratamento de partículas	 Rua Iscar Dias Pereira N.º84 Gualtar 4710-081 Braga Tel: +351 253 679 469 Fax: +351 253 679 478 www.setimep.com	
Desenhado	PEDRO OTELO	21/11/2011			
Aprovado					
Obs:	CHAPA (TUB IN CURVA IN CICLONE)			Escala: 1:2	Pag.1/1



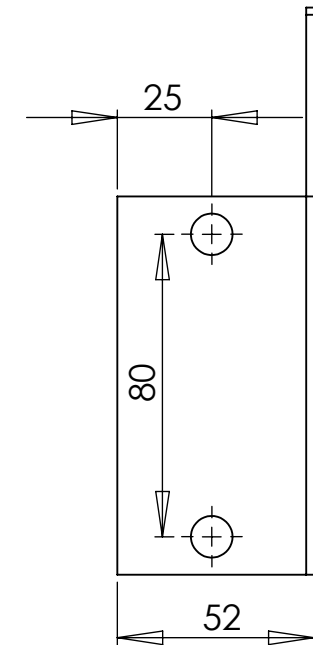
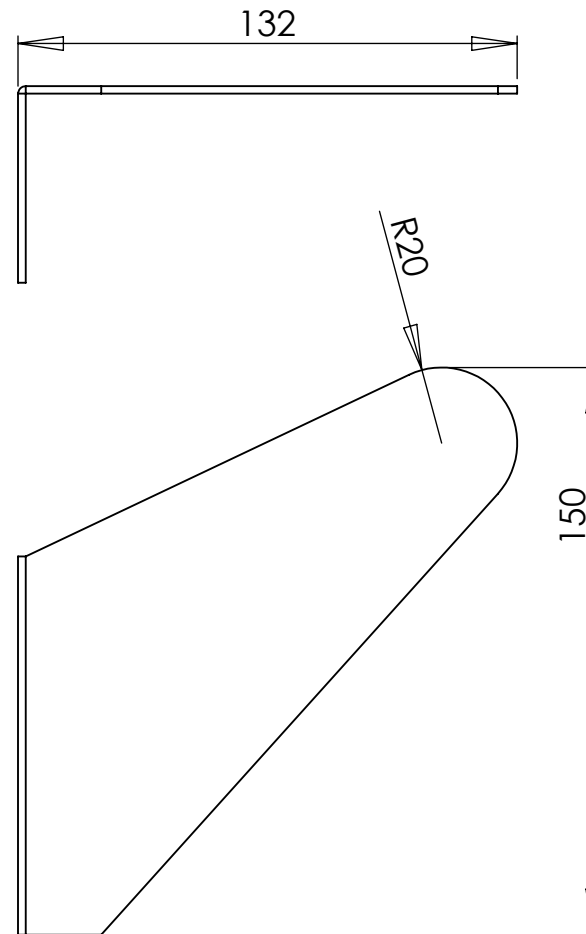
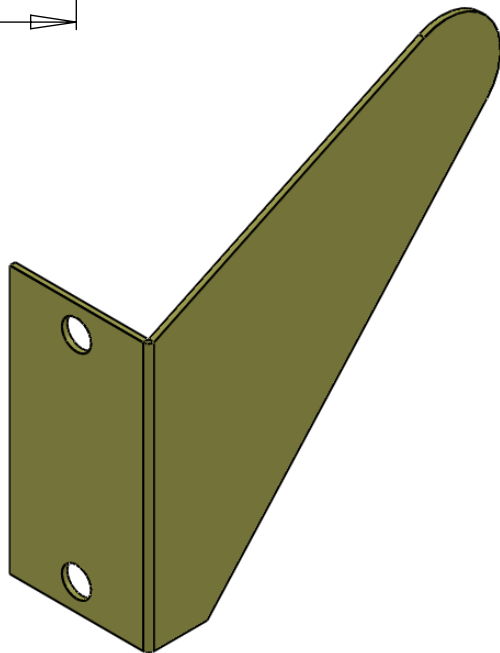
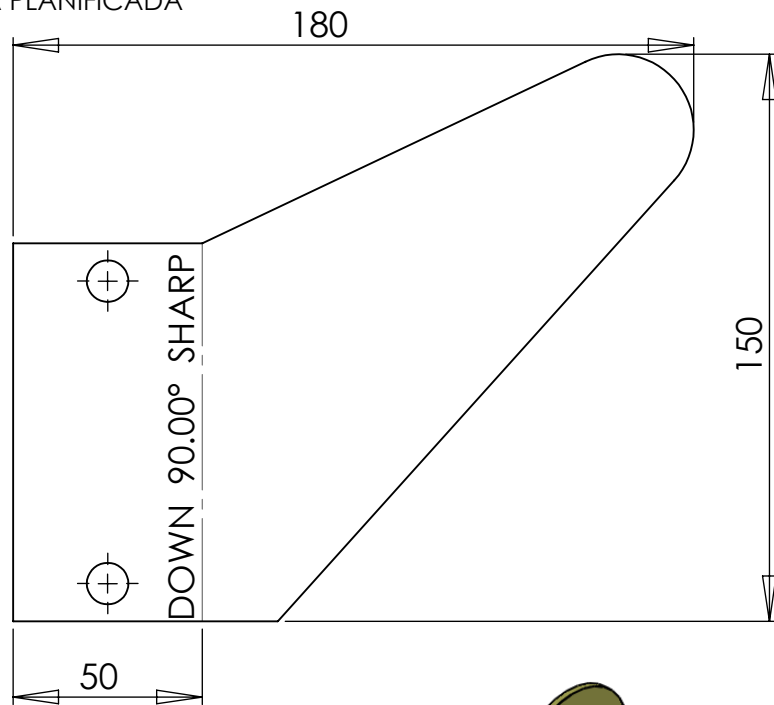
Projectado	PEDRO OTELO		Sistema móvel de captação e tratamento de partículas	 Rua Iscar Dias Pereira N.º84 Gualtar 4710-081 Braga Tel: +351 253 679 469 Fax: +351 253 679 478 www.setimep.com	
Desenhado	PEDRO OTELO	21/11/2011			
Aprovado					
Obs:	CHAPA (TAMPA ACESSO LAT)			Escala: 1:5	Pag.1/1





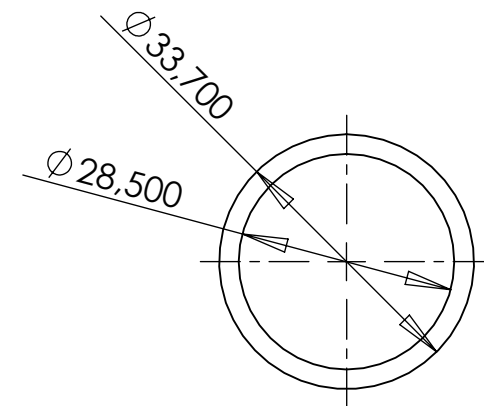
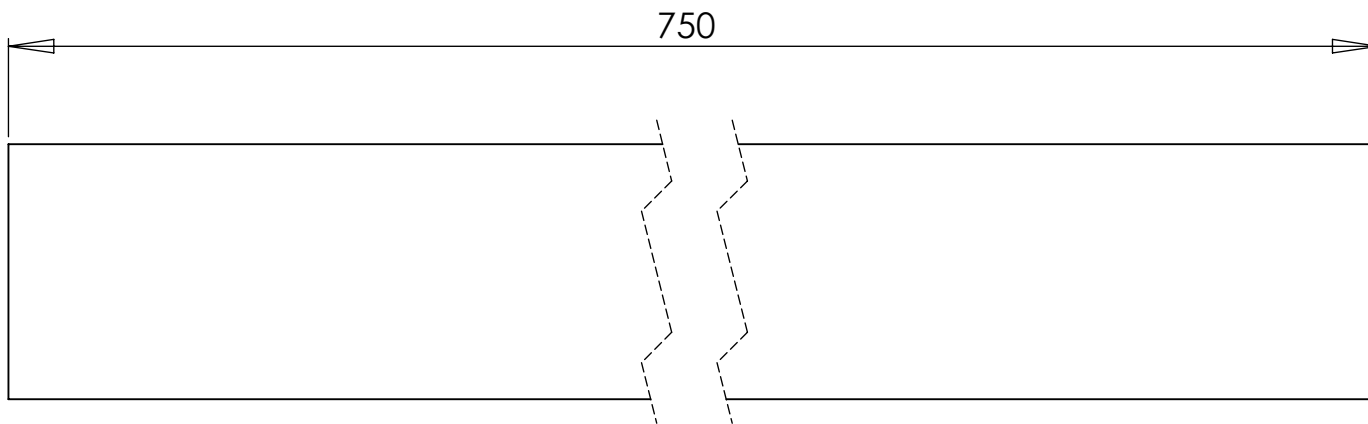
3	1	CHAPA (APOIO MAOS PT1)	S235JR	180x150x2	0.23	
2	1	TUBO (APOIO MAOS PT2)	S235JR	D33,70x750x28,50	1.49	
1	1	CHAPA (APOIO MAOS PT1)	S235JR	180x150x2	0.23	
REF.	QUA.	DESIGNAÇÃO	MATERIAL	DIMENSOES	PESO	OBS/FERRAMENTA



Projectado	PEDRO OTELO		Sistema móvel de captação e tratamento de partículas			 Rua Iscar Dias Pereira N.º84 Gualtar 4710-081 Braga Tel: +351 253 679 469 Fax: +351 253 679 478 www.setimep.com	
Desenhado	PEDRO OTELO	21/11/2011					
Aprovado							
Obs:			DESENHO DE CONJUNTO MONTAGEM APOIO MAOS			Escala: 1:5	Pag.1/1

VISTA PLANIFICADA

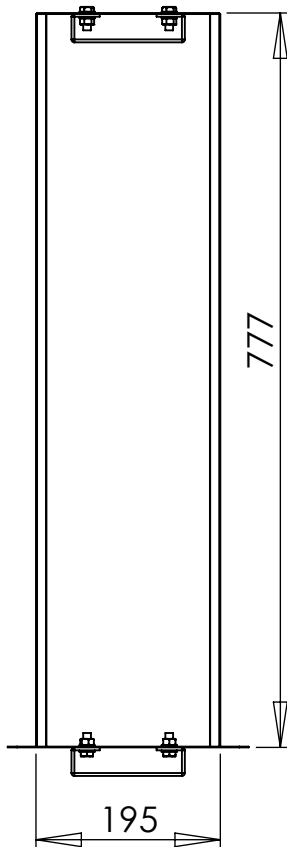
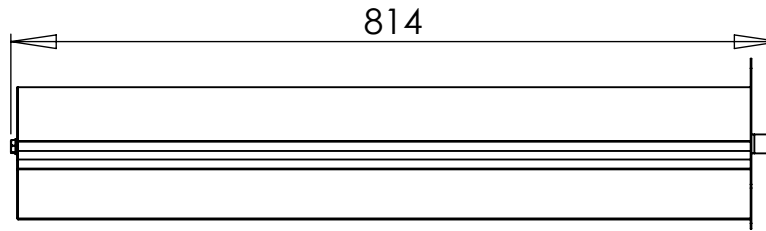
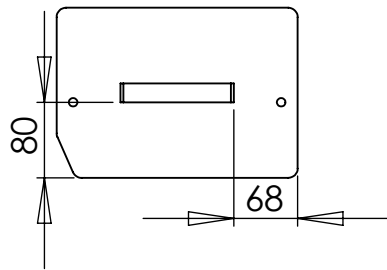


Projectado	PEDRO OTELO		Sistema móvel de captação e tratamento de partículas	 Rua Iscar Dias Pereira N.º84 Gualtar 4710-081 Braga Tel: +351 253 679 469 Fax: +351 253 679 478 www.setimep.com	
Desenhado	PEDRO OTELO	21/11/2011			
Aprovado					
Obs:	CHAPA (APOIO MAOS PT1)			Escala: 1:2	Pag.1/1



Projectado	PEDRO OTELO		Sistema móvel de captação e tratamento de partículas	 Rua Iscar Dias Pereira N.º84 Gualtar 4710-081 Braga Tel: +351 253 679 469 Fax: +351 253 679 478 www.setimep.com	
Desenhado	PEDRO OTELO	21/11/2011			
Aprovado					
Obs:			CHAPA (APOIO MAOS PT2)	Escala: 1:1	Pag.1/1

REV.01

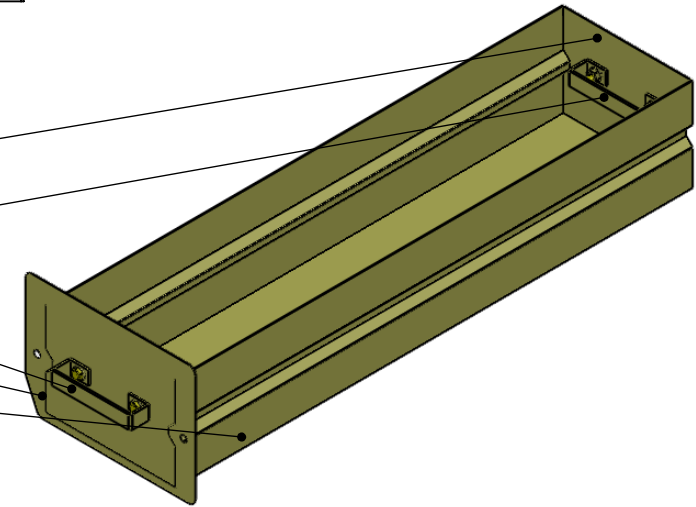


CHAPA (GAVETA 1 PT2)

CHAPA (PEGA GAVETA 1)

CHAPA (TAMPA GAVETA 1)

CHAPA (GAVETA 1 PT1)



7	4	PORCA SEXTAVADA	8 ZINC	M8	0.00	DIN 934
6	4	PARAFUSO SEXTAVADO	8.8 ZINCADO	M8x20	0.00	DIN 933
5	8	ANILHA PLANA DIN 125A	S235JR ZINCADO	M8	0.00	DIN 125A
4	2	CHAPA (PEGA GAVETA 1)	S235JR	216x20x3	0.10	
3	1	CHAPA (GAVETA 1 PT2)	S235JR	193x138,50x1	0.20	
2	1	CHAPA (TAMPA GAVETA 1)	S235JR	255x180x1	0.35	
1	1	CHAPA (GAVETA 1 PT1)	S235JR	775x481x1	2.96	
REF.	QUA.	DESIGNAÇÃO	MATERIAL	DIMENSOES	PESO	OBS/FERRAMENTA

Projectado	PEDRO OTELO	
Desenhado	PEDRO OTELO	21/11/2011
Aprovado		

Sistema móvel de captação e tratamento de partículas


 Rua Iscar Dias Pereira N.º84
 Gualtar
 4710-081 Braga
 Tel: +351 253 679 469
 Fax: +351 253 679 478
 www.setimep.com

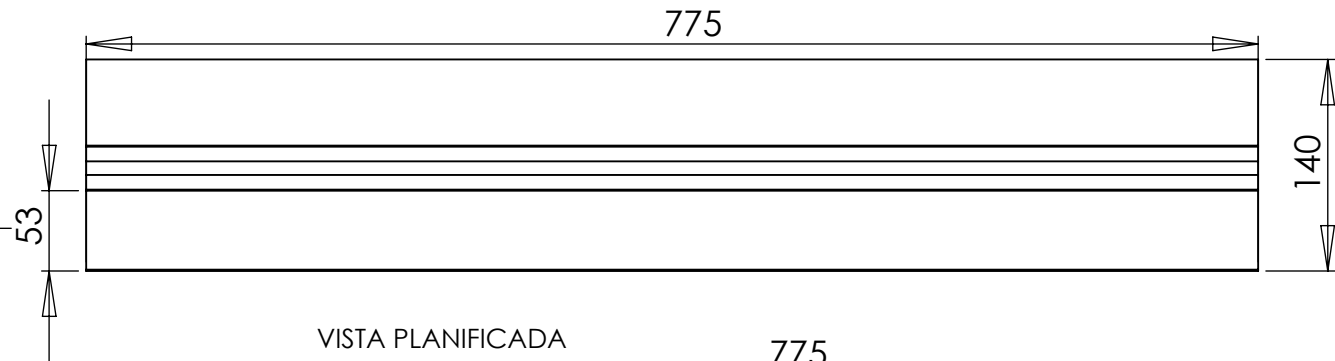
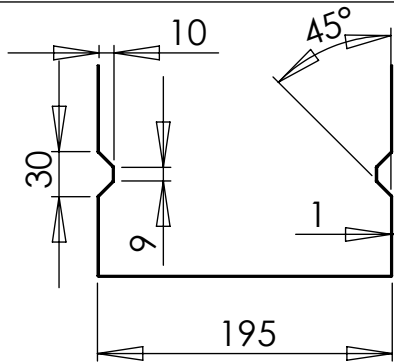
Obs:

MONTAGEM GAVETA 1

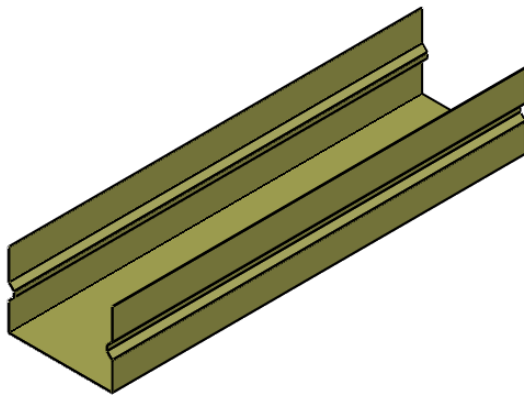
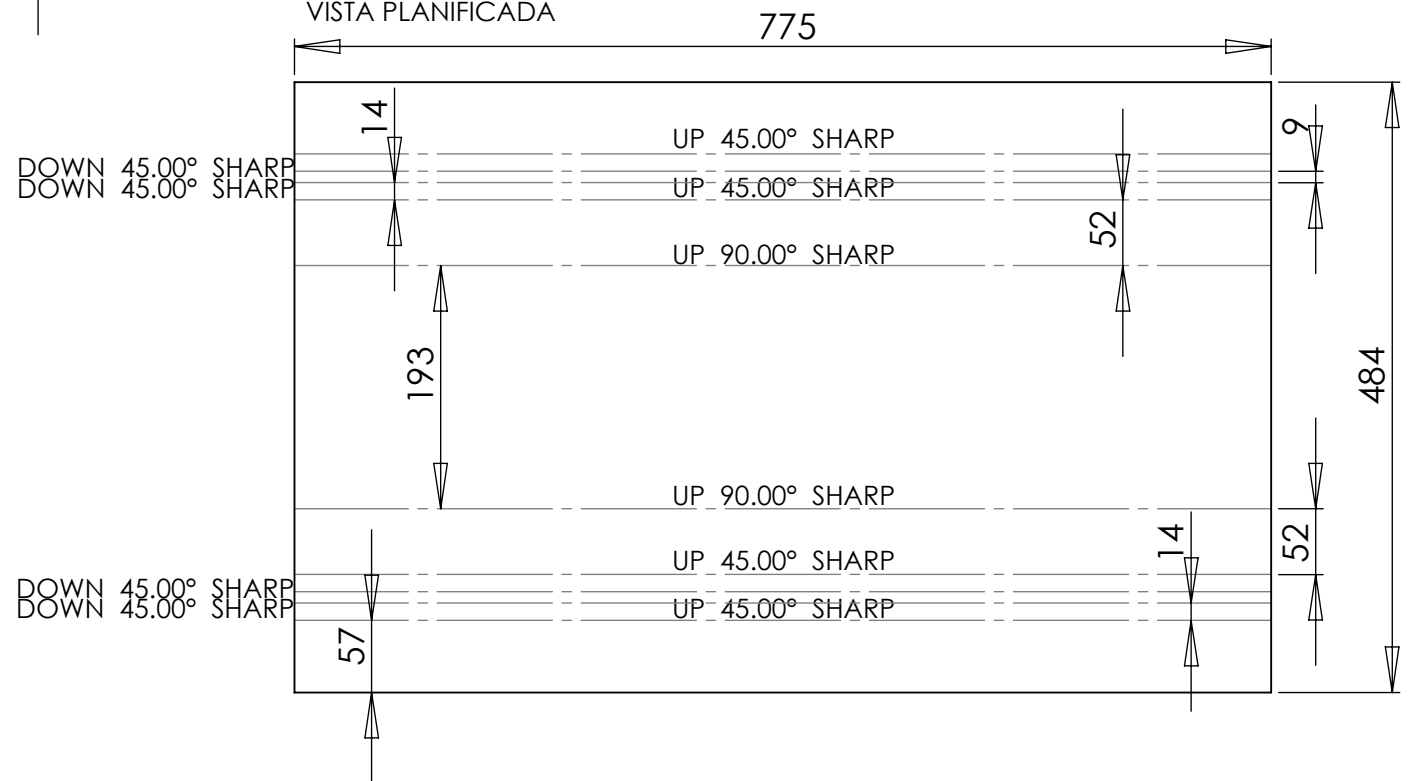
Escala: 1:8



Pag.1/1

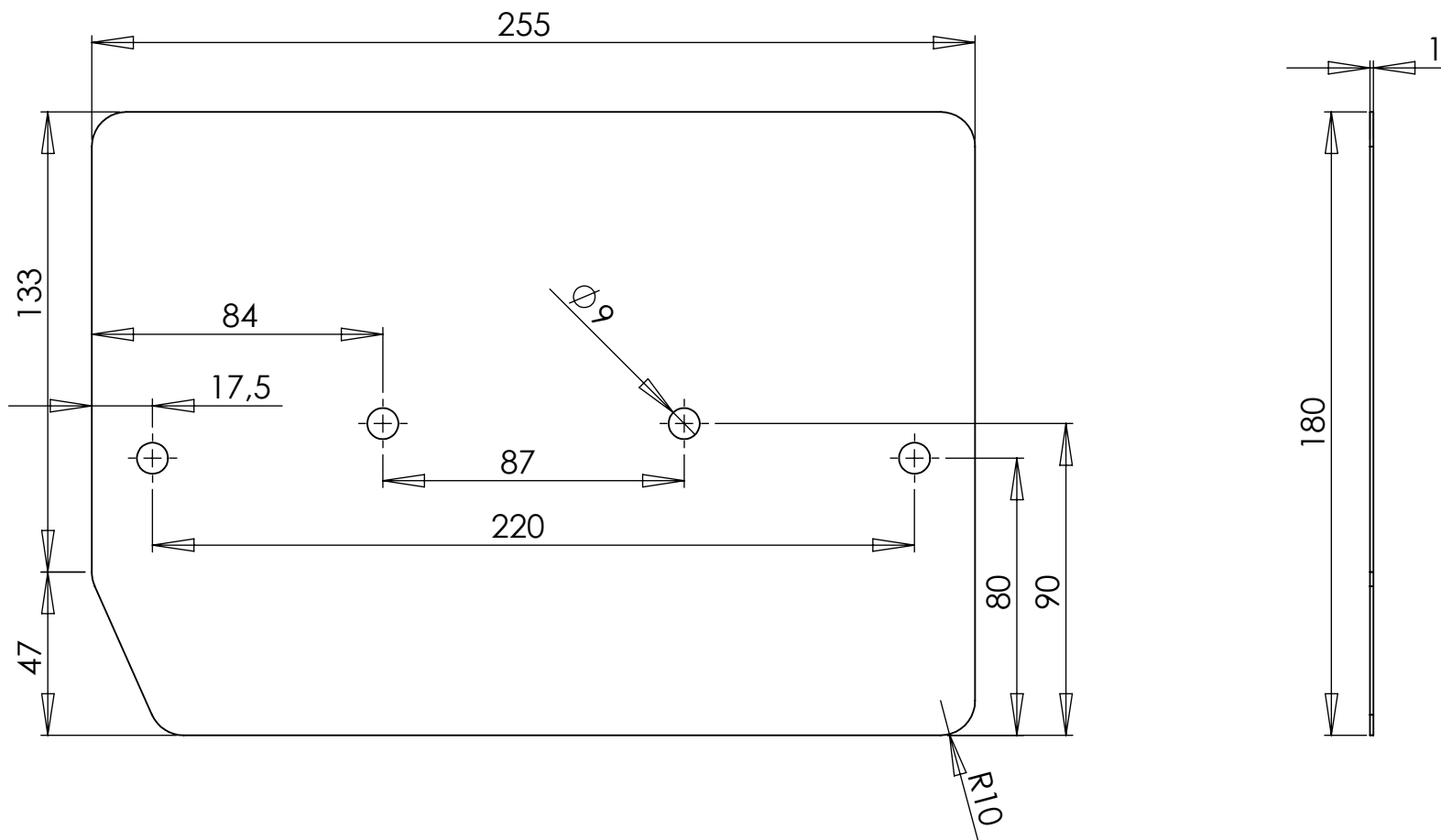
REV.01





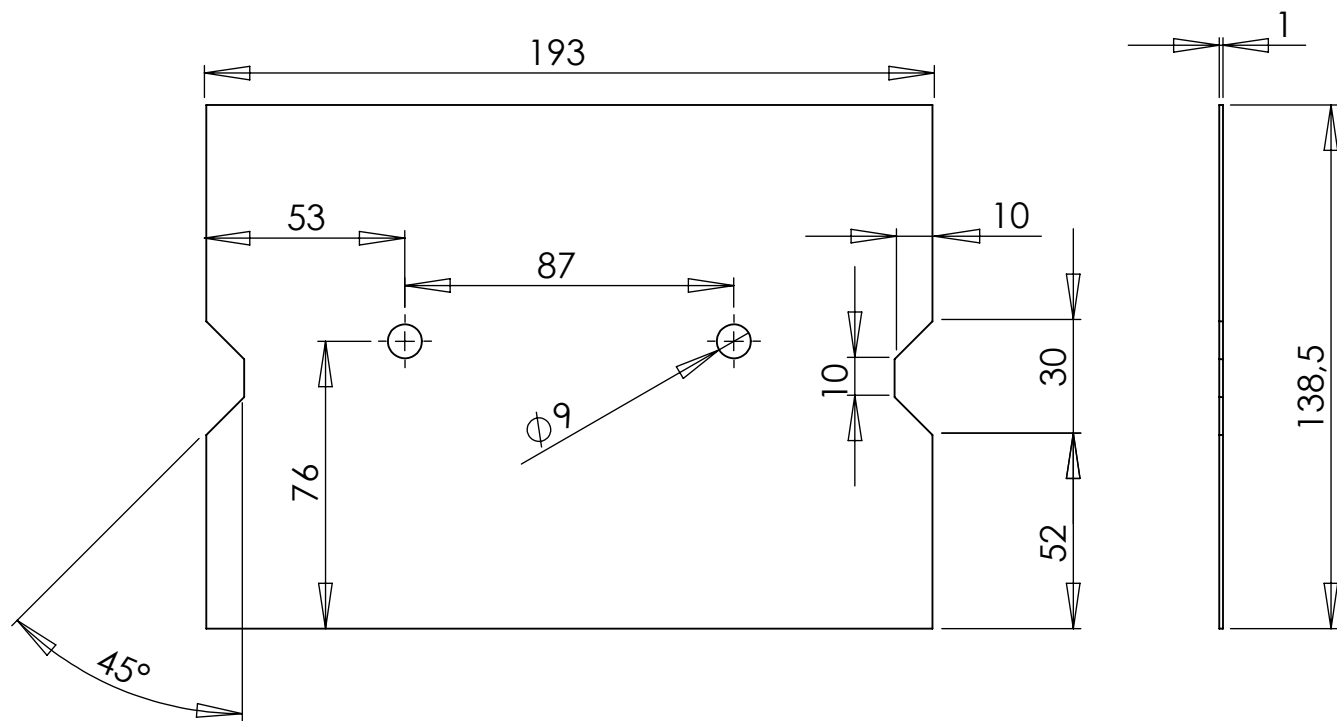
VISTA PLANIFICADA





Projectado	PEDRO OTELO		Sistema móvel de captação e tratamento de partículas	 Rua Iscar Dias Pereira N.º84 Gualtar 4710-081 Braga Tel: +351 253 679 469 Fax: +351 253 679 478 www.setimep.com	
Desenhado	PEDRO OTELO	21/11/2011			
Aprovado					
Obs:	CHAPA (GAVETA 1 PT1)			Escala: 1:5	Pag.1/1

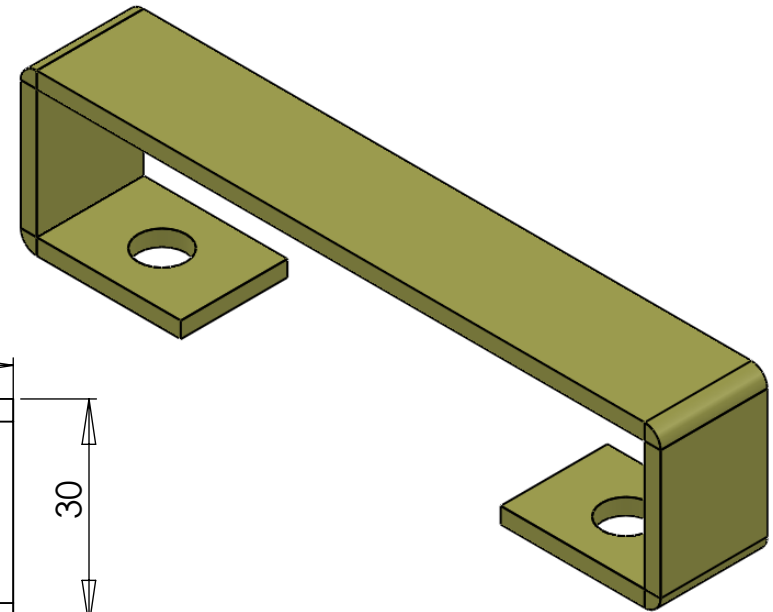
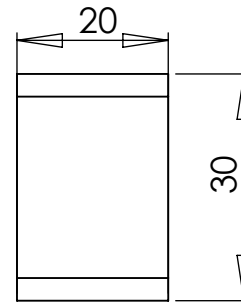
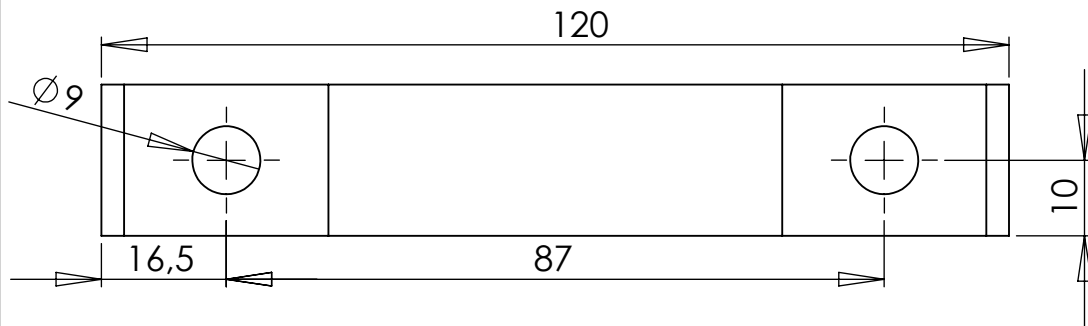
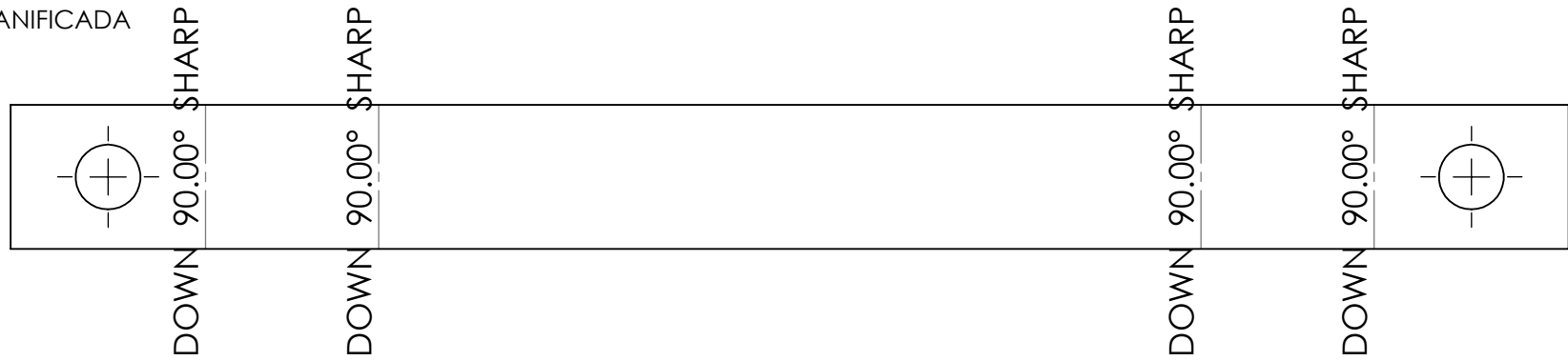




Projectado	PEDRO OTELO		Sistema móvel de captação e tratamento de partículas	 Rua Iscar Dias Pereira N.º84 Gualtar 4710-081 Braga Tel: +351 253 679 469 Fax: +351 253 679 478 www.setimep.com	
Desenhado	PEDRO OTELO	21/11/2011			
Aprovado					
Obs:	CHAPA (TANPA GAVETA 1)			Escala: 1:2	Pag.1/1

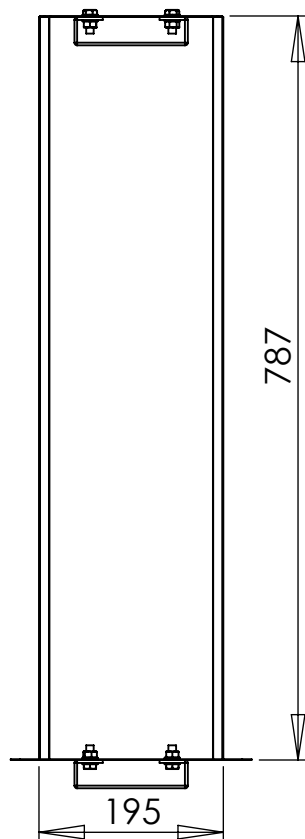
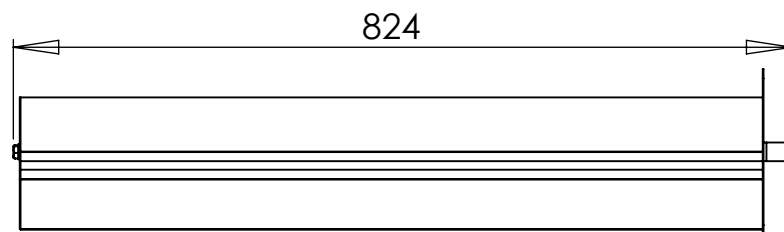
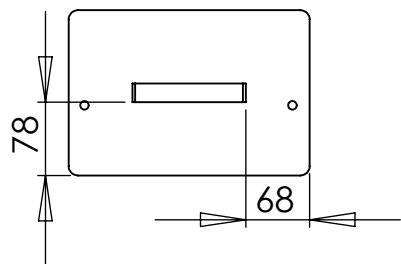


Projectado	PEDRO OTELO		Sistema móvel de captação e tratamento de partículas	 Rua Iscar Dias Pereira N.º84 Gualtar 4710-081 Braga Tel: +351 253 679 469 Fax: +351 253 679 478 www.setimep.com	
Desenhado	PEDRO OTELO	21/11/2011			
Aprovado					
Obs:	CHAPA (GAVETA 1 PT2)			Escala: 1:2	Pag.1/1

VISTA PLANIFICADA



Projectado	PEDRO OTELO		Sistema móvel de captação e tratamento de partículas	 Rua Iscar Dias Pereira N.º84 Gualtar 4710-081 Braga Tel: +351 253 679 469 Fax: +351 253 679 478 www.setimep.com	
Desenhado	PEDRO OTELO	21/11/2011			
Aprovado					
Obs:				CHAPA (PEGA GAVETA 1)	
				Escala: 1:1	Pag.1/1

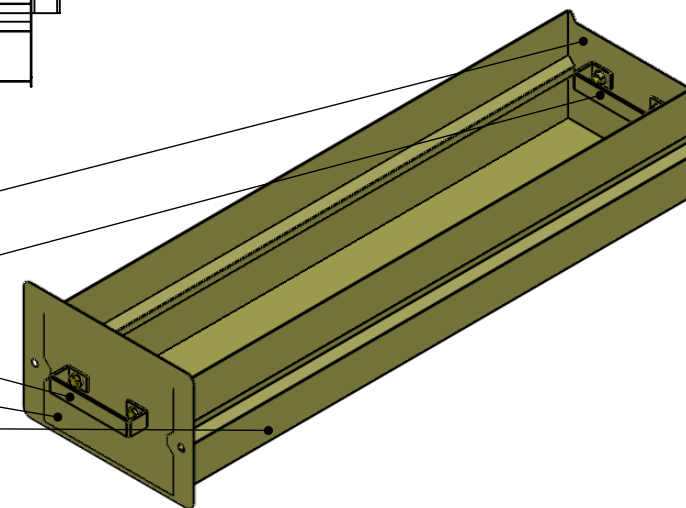


CHAPA (GAVETA 2 PT2)

CHAPA (PEGA GAVETA 2)

CHAPA (TAMPA GAVETA 2)

CHAPA (GAVETA 2 PT1)



7	4	PORCA SEXTAVADA	8 ZINC	M8	0.00	DIN 934
6	4	PARAFUSO SEXTAVADO	8.8 ZINCADO	M8x20	0.00	DIN 933
5	8	ANILHA PLANA DIN 125A	S235JR ZINCADO	M8	0.00	DIN 125A
4	2	CHAPA (PEGA GAVETA 2)	S235JR	216x20x3	0.10	
3	1	CHAPA (GAVETA 2 PT2)	S235JR	193x139x1	0.19	
2	1	CHAPA (TAMPA GAVETA 2)	S235JR	255x175x1	0.35	
1	1	CHAPA (GAVETA 2 PT1)	S235JR	785x484x1	2.99	
REF.	QUA.	DESIGNAÇÃO	MATERIAL	DIMENSOES	PESO	OBS/FERRAMENTA

Projectado	PEDRO OTELO	
Desenhado	PEDRO OTELO	21/11/2011
Aprovado		

Sistema móvel de captação e tratamento de partículas

SETIMEP
 Rua Iscar Dias Pereira N.º84
 Gualtar
 4710-081 Braga
 Tel: +351 253 679 469
 Fax: +351 253 679 478
 www.setimep.com



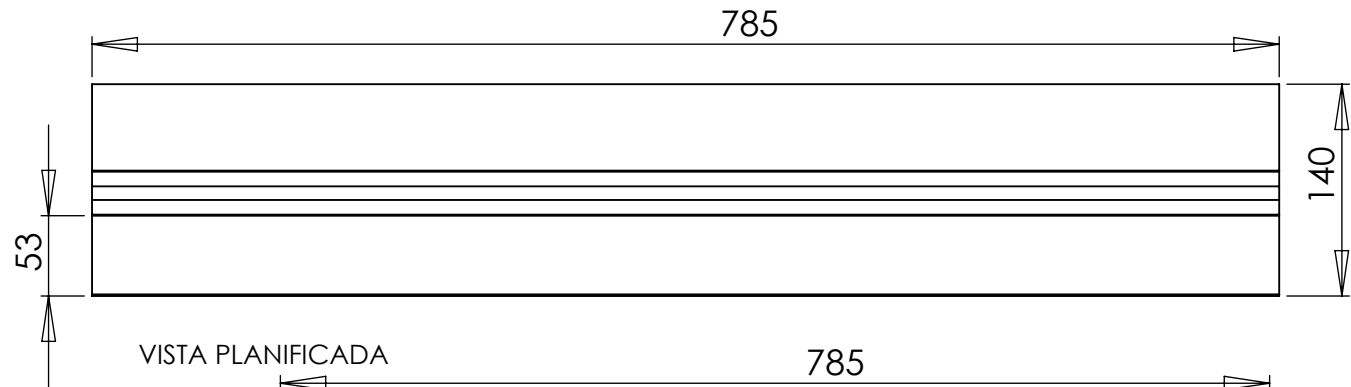
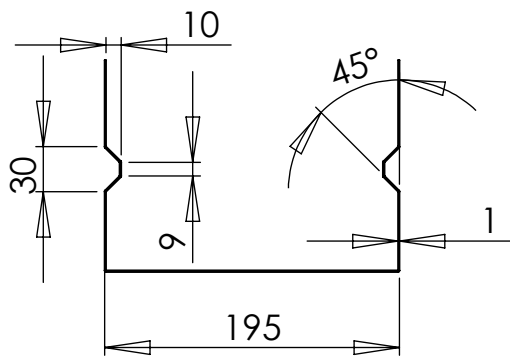
Obs:

DESENHO DE CONJUNTO
 MONTAGEM GAVETA 2

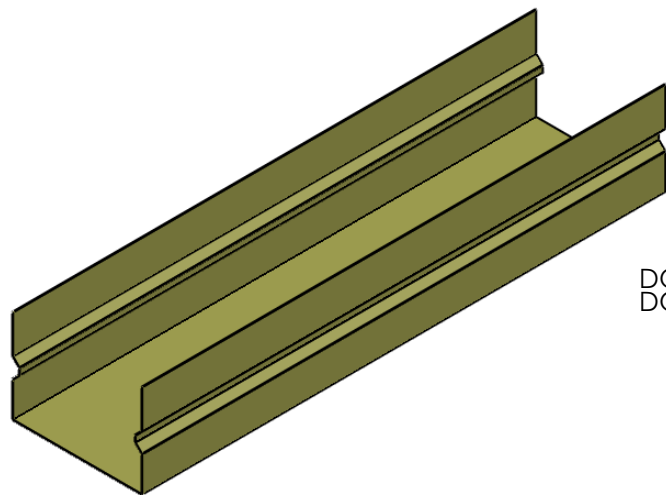
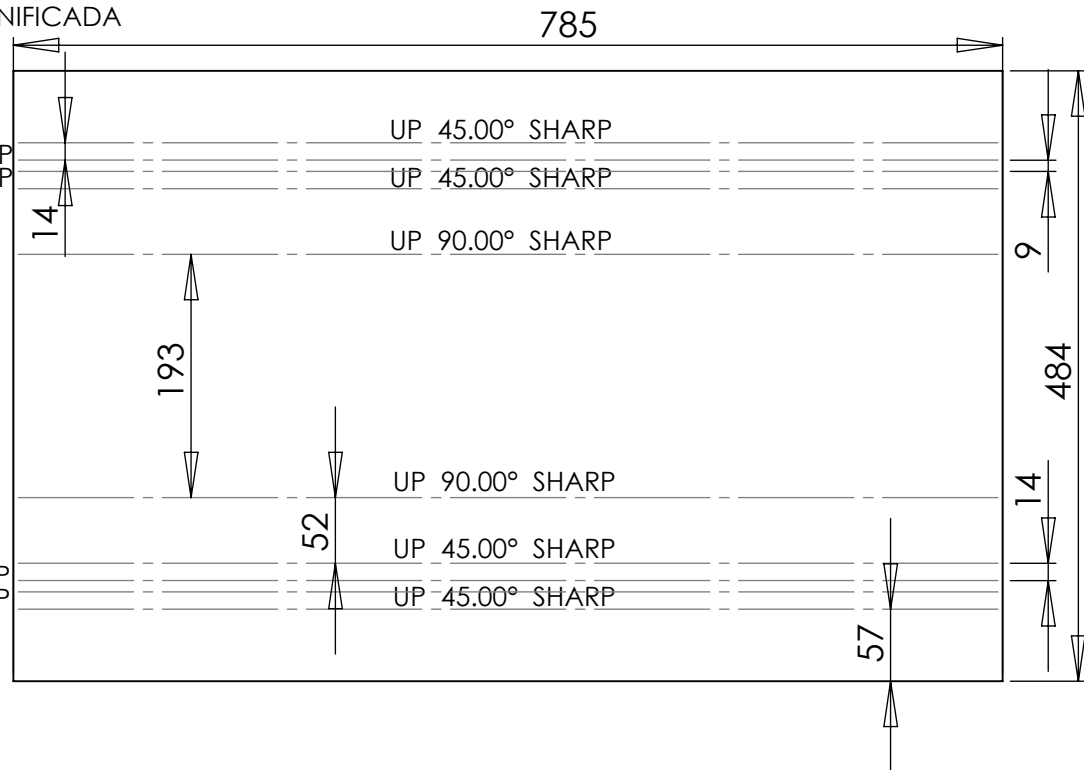
Escala: 1:8

Pag.1/1



REV.01

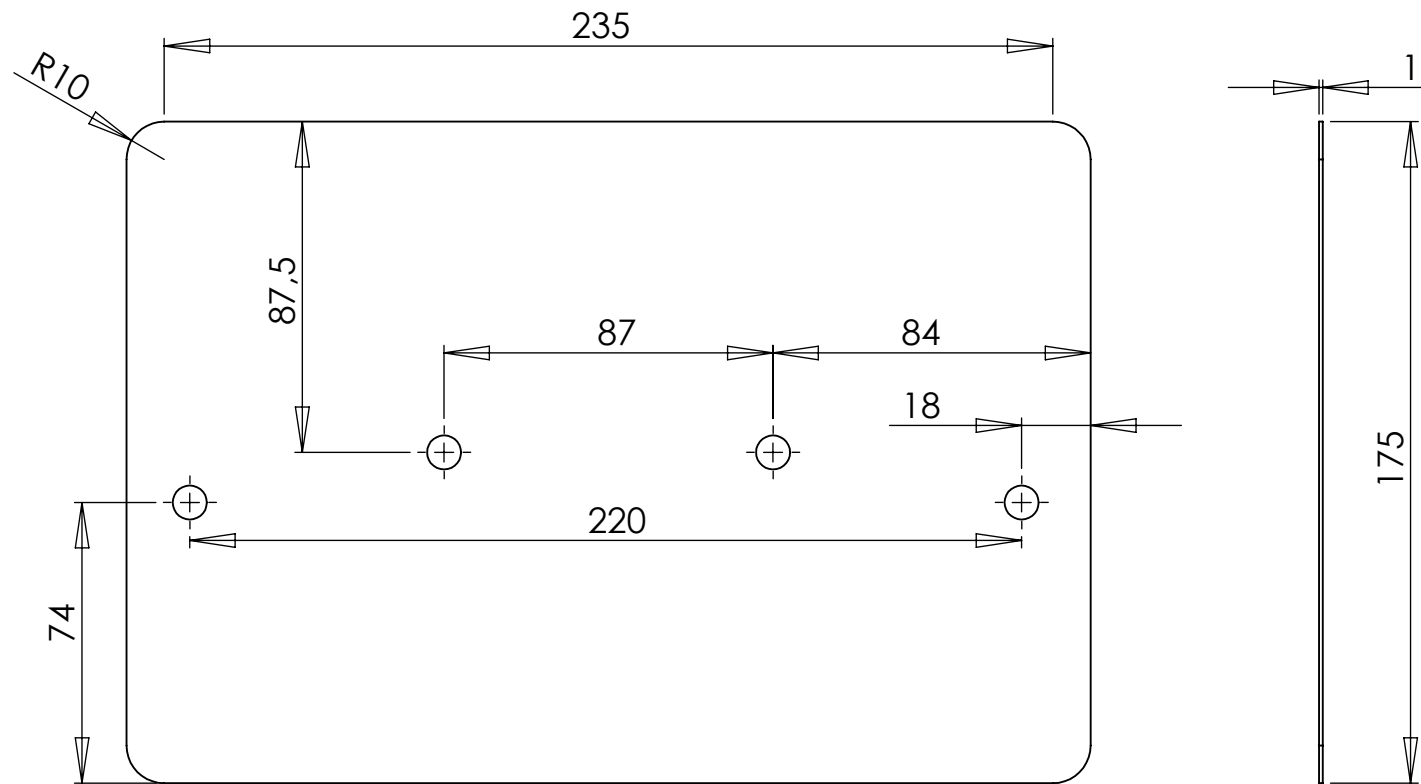




DOWN 45.00° SHARP
DOWN 45.00° SHARP

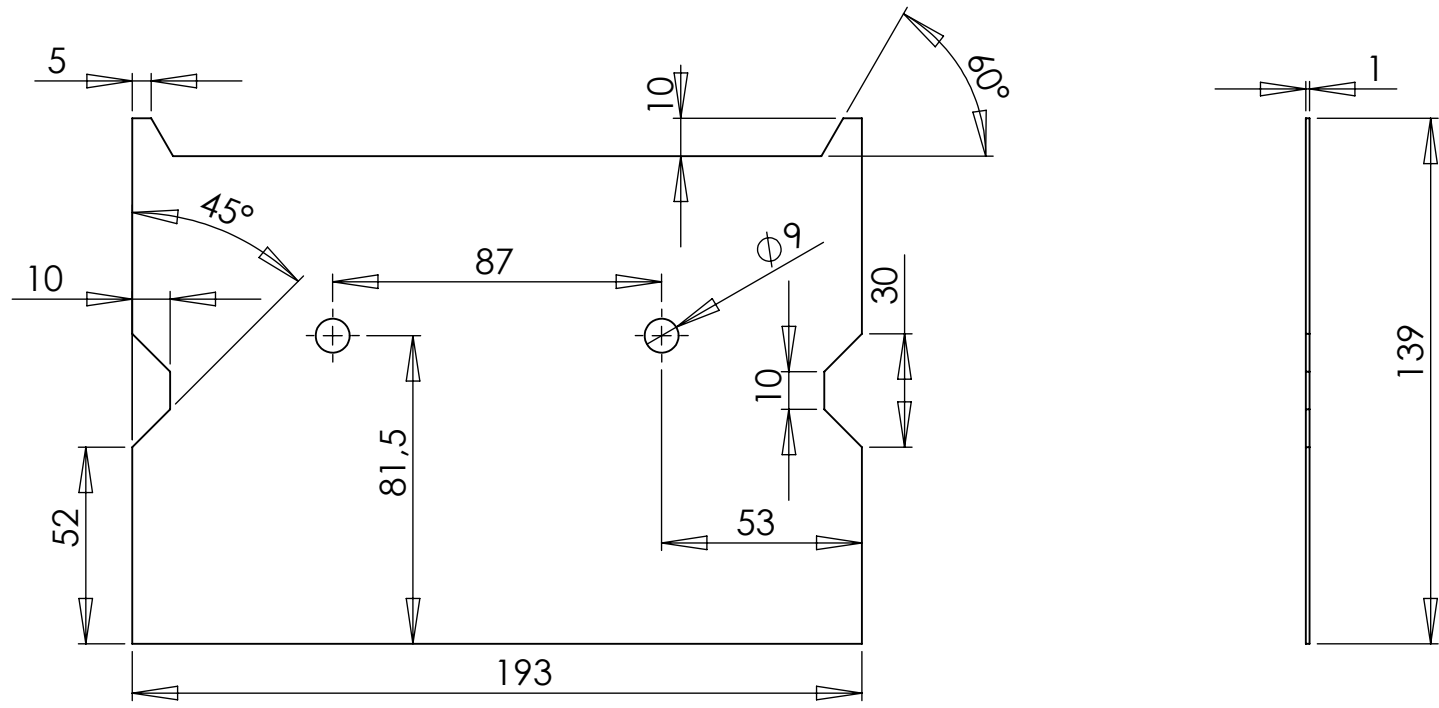




DOWN 45.00° SHARP
DOWN 45.00° SHARP

Projectado	PEDRO OTELO		Sistema móvel de captação e tratamento de partículas	 Rua Iscar Dias Pereira N.º84 Gualtar 4710-081 Braga Tel: +351 253 679 469 Fax: +351 253 679 478 www.setimep.com	
Desenhado	PEDRO OTELO	21/11/2011			
Aprovado					
Obs:	CHAPA (GAVETA 2 PT1)			Escala: 1:5	Pag.1/1



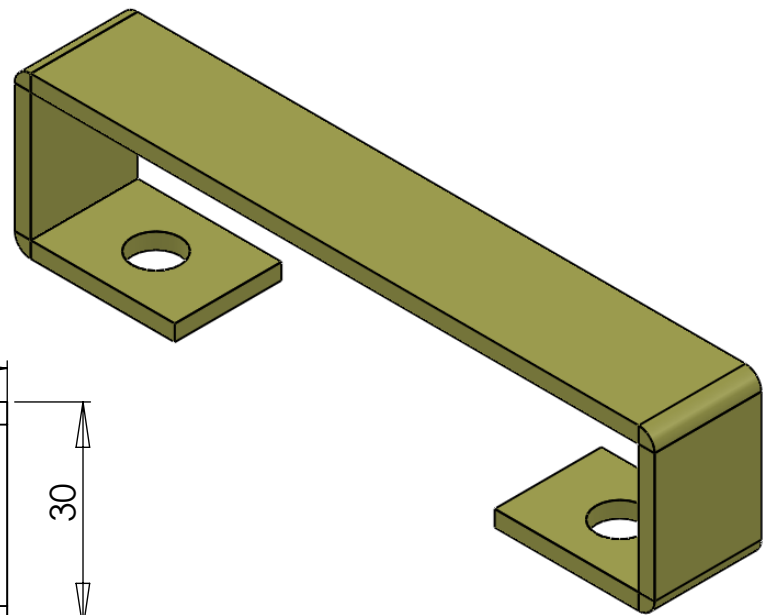
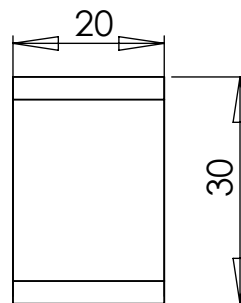
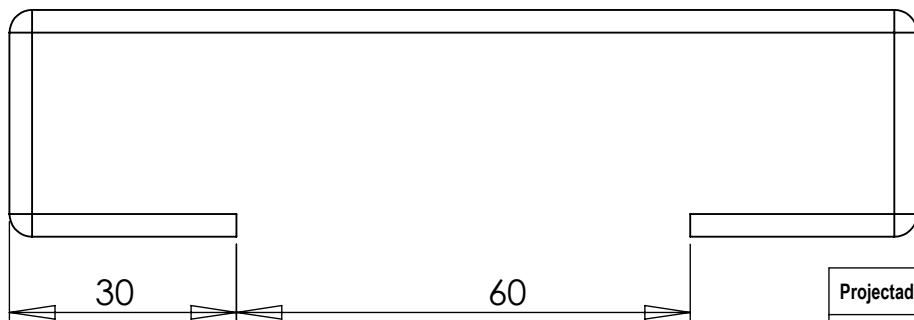
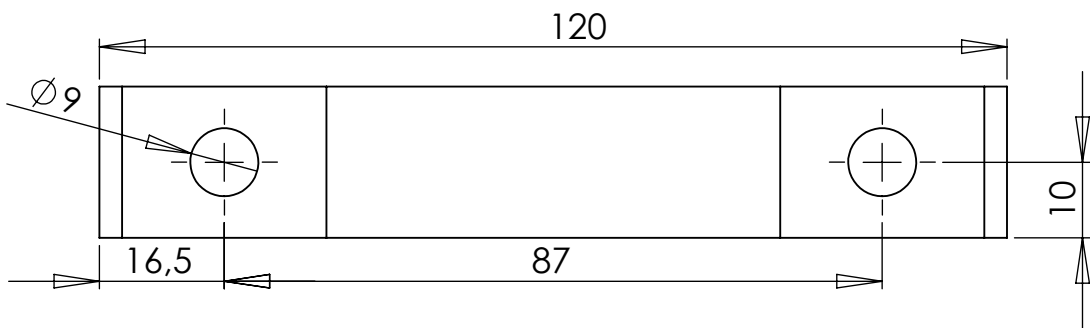
Projectado	PEDRO OTELO		Sistema móvel de captação e tratamento de partículas	 Rua Iscar Dias Pereira N.º84 Gualtar 4710-081 Braga Tel: +351 253 679 469 Fax: +351 253 679 478 www.setimep.com	
Desenhado	PEDRO OTELO	21/11/2011			
Aprovado					
Obs:	CHAPA (TAMPA GAVETA 2)			Escala: 1:2	Pag.1/1





Projectado	PEDRO OTELO		Sistema móvel de captação e tratamento de partículas	 Rua Iscar Dias Pereira N.º84 Gualtar 4710-081 Braga Tel: +351 253 679 469 Fax: +351 253 679 478 www.setimep.com	
Desenhado	PEDRO OTELO	21/11/2011			
Aprovado					
Obs:	CHAPA (GAVETA 2 PT2)			Escala: 1:2	Pag.1/1

REV.01

VISTA PLANIFICADA



Projectado	PEDRO OTELO		Sistema móvel de captação e tratamento de partículas	 Rua Iscar Dias Pereira N.º84 Gualtar 4710-081 Braga Tel: +351 253 679 469 Fax: +351 253 679 478 www.setimep.com	
Desenhado	PEDRO OTELO	21/11/2011			
Aprovado					
Obs:				CHAPA (PEGA GAVETA 2)	
				Escala: 1:1	Pag.1/1