

## AVALIAÇÃO DA VULNERABILIDADE DE REDES DE ABASTECIMENTO DE ÁGUA

Jorge PINTO

Professor Auxiliar, UTAD, Departamento de Engenharias, Quinta de Prados 5001-801  
Vila Real, Portugal, tiago@utad.pt

Luís AFONSO

Aluno do Mestrado em Eng. Civil, Departamento de Engenharias, lu.afonso@gmail.com

Humberto VARUM

Prof. Auxiliar, DECivil, Universidade de Aveiro, hvarum@ua.pt

António DUARTE

Professor Auxiliar, Universidade do Minho, Departamento de Engenharia Civil,  
Guimarães, Portugal, aduarte@civil.uminho.pt

Isabel BENTES

Professora Associada, UTAD, Departamento de Engenharias, ibentes@utad.pt

### Resumo

A teoria da vulnerabilidade de redes hidráulicas de abastecimento de água (TVRAA) é uma teoria emergente que tem vindo a ser desenvolvida no Departamento de Engenharias, da Universidade de Trás-os-Montes e Alto Douro (UTAD). O conceito de vulnerabilidade é traduzido pela desproporcionalidade existente entre um esforço e o dano resultante numa rede de abastecimento de água (RAA).

Esta teoria tem como principal objectivo identificar os elementos mais vulneráveis de uma RAA e, desta forma, dar um contributo quer na fase de projecto quer na fase de gestão e de exploração dos sistemas. Na fase de projecto ajudará o projectista a decidir acerca do reforço ou redimensionamento das zonas da rede estruturalmente ou hidraulicamente mais vulneráveis. Na fase de gestão e exploração da RAA auxiliará na elaboração de planos de manutenção e de reabilitação, bem como na selecção das componentes da rede mais importantes em termos das consequências produzidas por um ou mais cenários de dano, permitindo a sua monitorização e uma priorização criteriosa das intervenções mais adequadas.

A aplicação da TVRAA a um sistema de abastecimento de água permite identificar diferentes tipos de cenários de dano, sendo o cenário de dano de máxima vulnerabilidade aquele em que um pequeno esforço origina um dano desproporcional na RAA. A acção que provoca o esforço na rede pode ser de vários tipos, tais como: excesso de pressão hidráulica, envelhecimento das condutas, agressividade do meio envolvente, erro de projecto, erro de construção, sabotagem, alteração da qualidade da água. O dano é considerado como sendo uma perda da RAA ou de parte da RAA, correspondente a um ou mais troços.

A TVRAA proposta neste trabalho efectua uma análise da vulnerabilidade de RAA independentemente do tipo de acção que pode originar-lhe dano e tendo como premissa fundamental que a vulnerabilidade de uma RAA será tanto menor quanto melhor for a sua qualidade de forma. Esta teoria utiliza a construção de um modelo hierárquico e, como tal, não necessita de estudar todas as combinações possíveis de danos na rede.

Neste artigo far-se-á uma breve descrição da TVRAA, focando essencialmente o processo de desagregação no qual se utiliza o conceito de extensão da sub-rede de referência.

**Palavras-chave:** sistemas de abastecimento de água, gestão patrimonial de infra-estruturas, teoria da vulnerabilidade, cenários de dano.

## 1. INTRODUÇÃO

A Teoria da Vulnerabilidade Estrutural tem vindo a ser desenvolvida na Universidade de Bristol, no Reino Unido, Wu *et al.* (1993) e Pinto *et al.* (2002). Esta teoria identifica as partes mais vulneráveis de uma estrutura através de cenários de dano.

O conceito de vulnerabilidade está associado à desproporcionalidade passível de existir entre o esforço e o dano estrutural resultante. Uma estrutura é mais vulnerável quando um pequeno esforço provoca um grande dano estrutural. A acção que origina esse esforço pode ser de qualquer tipo, desde as acções permanentes, às decorrentes da sua utilização, ou às que resultam de situações excepcionais como erros humanos, acções criminosas, ou acções naturais como os sismos.

Neste contexto, tem vindo a ser desenvolvido na Universidade de Trás-os-Montes e Alto Douro (UTAD) um trabalho de investigação que tem como objectivo principal extrapolar os fundamentos teóricos da Teoria da Vulnerabilidade Estrutural, aplicando-os às redes de abastecimento de água (RAA) resultando, deste modo, uma teoria emergente designada por Teoria da Vulnerabilidade de Redes de Abastecimento de Água (TVRAA) (Pereira *et al.*, 2009) (Pinto *et al.*, 2009) (Bastos *et al.*, 2009), (Pinto *et al.*, 2010).

Diversos trabalhos de investigação têm sido realizados de forma a estimar a probabilidade de ocorrência de danos em RAA (Kleiner e Rajani 2000), outros consistiram na realização de uma abordagem da vulnerabilidade de RHAA através de uma análise fuzzy (Zidko e Ramos, 2009). A TVRAA proposta neste trabalho efectua uma análise da vulnerabilidade de RAA independentemente do tipo de acção que pode originar-lhe dano e tendo como premissa fundamental que a vulnerabilidade de uma RAA será tanto menor quanto melhor for a sua qualidade de forma.

A aplicação desta teoria pode revelar-se muito importante na fase de dimensionamento e de gestão das RAA contribuindo para a obtenção de RAA mais robustas atendendo a que a(s) parte(s) mais vulnerável(eis) das RAA poderão ser facilmente identificadas e desta forma reforçadas ou duplicadas, entre outras intervenções. Por outro lado, como esta teoria utiliza a construção de um modelo hierárquico não necessita de estudar todas as combinações possíveis de danos na rede.

Neste artigo far-se-á uma breve descrição da TVRAA, focando essencialmente o processo de desaglutinação no qual se utiliza o conceito de extensão da sub-rede.

## 2. BREVE DESCRIÇÃO DA TVRAA

O principal objectivo da TVRAA é a identificação de cenários de dano vulneráveis.

A Figura 1 apresenta exemplos de alguns cenários de dano, recentemente, ocorridos em Portugal.

O 1º caso, ocorrido em 2007, refere-se a um edifício de habitação em Setúbal cujo dano provocado por uma explosão de gás, levou à formação de rótulas nos pilares do 11º andar. Como consequência deste dano deu-se a ruína parcial da estrutura ao nível do 11º, 12º e 13º andares (Figura 1 a)).

O 2º caso, ocorrido em 2008, refere-se à Ribeira do Jamor cujo dano provocado pela erosão resultante do elevado caudal provocado pela intensa precipitação ocorrida, levou à queda do muro suporte (Figura 1 b)).

O 3º caso, ocorrido em 2010, refere-se ao rebentamento de uma conduta de água, em Rio Tinto, que levou à abertura de uma “cratera” com mais de 10 metros de diâmetro que “engoliu” duas viaturas, danificou outras vinte e levou à interrupção do abastecimento de água à cidade do Porto (Figura 1 c)).



a) Setúbal, 2007

b) Jamor, 2008

c) Rio Tinto, 2010

Figura 1: Casos de cenários de dano ocorridos em Portugal

A TVRAA identifica cinco tipos de cenários de dano: 1) Cenário de dano vulnerável de colapso total, 2) Cenário de dano de máxima vulnerabilidade, 3) Cenário de dano de mínima vulnerabilidade, 4) Cenário de menor esforço para haver dano e 5) Cenário de dano de interesse.

O *Cenário de dano de colapso total* é o cenário de dano que corresponde à perda da totalidade de uma RAA. A RAA fica incapacitada de abastecer água a qualquer ponto. O cenário de dano vulnerável de colapso total será aquele que, dentro dos cenários de dano de colapso total, apresenta o maior valor de índice de vulnerabilidade ( $\varphi$ )

O índice de vulnerabilidade ( $\varphi$ ) corresponde à desproporção existente entre a perda de RAA  $\gamma$  e a capacidade resistente ao dano relativa ( $E_r$ ), e pode ser traduzido pela Expressão 1.

$$\varphi = \frac{\gamma}{E_r} \quad (1)$$

em que:  $\varphi$  é o índice de vulnerabilidade;  $\gamma$  é a perda de RAA;  $E_r$  é a capacidade resistente ao dano relativa.

A perda de RAA ( $\gamma$ ) é uma grandeza que traduz numericamente a parte de uma RAA que fica inoperável devido à ocorrência de um determinado cenário de dano, propõe-se a Expressão 2 para a sua quantificação. Quando  $\gamma=0$  admite-se que toda a RAA está operacional,  $\gamma=1$  corresponde a uma RAA completamente inoperável e não é possível abastecer de água nenhum ponto da zona.

$$\gamma = \frac{\Delta H_T(S')}{\Delta H_{total}} \quad (2)$$

em que:  $\gamma$  é a perda de rede;  $\Delta H_T(S')$  é a perda de carga das sub-RAA que ficam inutilizadas ( $S'$ ); e  $\Delta H_{total}$  representa a perda de carga total de toda a RAA.

3. A capacidade resistente ao dano relativa ( $E_r$ ) pode ser quantificada através da Expressão

$$E_r = \frac{E}{E_{total}} \quad (3)$$

em que:  $E_r$  é a capacidade resistente ao dano relativa;  $E$  é a capacidade resistente a um dano parcial;  $E_{total}$  é a capacidade resistente ao dano para a ocorrência do dano total da RAA..

De acordo com a própria definição, um elevado valor da capacidade resistente ao dano indica que a RAA ou sub-RAA é menos susceptível de se deteriorar. Bastos (2008) considerou que a área da secção transversal dos troços que constituem uma RAA ou sub-RAA é directamente proporcional a essa susceptibilidade e, como tal, propôs que a capacidade resistente ao dano de uma RAA ou de uma sub-RAA poderia ser quantificada através do somatório da área da secção transversal dos tubos que formam essa RAA ou sub-RAA (solução adoptada neste trabalho). Contudo, essa proposta apresenta como limitação o facto de RAA ser construída com o mesmo tipo de material. De forma a contornar esta situação poderá considerar-se que a capacidade resistente ao dano seja quantificada através das classes de pressão. Contemplando que um dano possa ser uma obstrução, o desgaste do material ou a perda de qualidade da água. As considerações anteriores ainda não permitem ser totalmente abrangentes no que respeita à quantificação da capacidade resistente ao dano e, como tal, será necessário desenvolver ainda mais trabalho de investigação neste sentido.

2) *Cenário de dano de máxima vulnerabilidade*: é aquele que apresenta maior desproporcionalidade entre perda de AA e esforço, e por isso apresenta o maior valor de  $\varphi$ . Está associado à parte mais vulnerável da RAA.

3) *Cenário de dano de mínima vulnerabilidade*: é o cenário de dano que conduz à menor perda da RAA, e geralmente corresponde ao dano da última sub-RAA primitiva que foi aglutinada.

4) *Cenário de menor esforço para haver dano*: é aquele que corresponde ao elemento da RAA que requer o menor esforço para sofrer dano de RAA.

5) *Cenário de dano de interesse*: é um cenário de dano de interesse específico do utilizador.

O desenvolvimento da TVRAA até à identificação dos cenários de dano é feito em três etapas, à semelhança da aplicação da teoria da vulnerabilidade estrutural (Pinto, 2002). A primeira etapa consiste no processo de aglutinação, a segunda etapa é a representação da RAA ou da sub-RAA através de um modelo hierárquico e, a terceira e última etapa é relativa ao processo de desaglutinação desse modelo hierárquico.

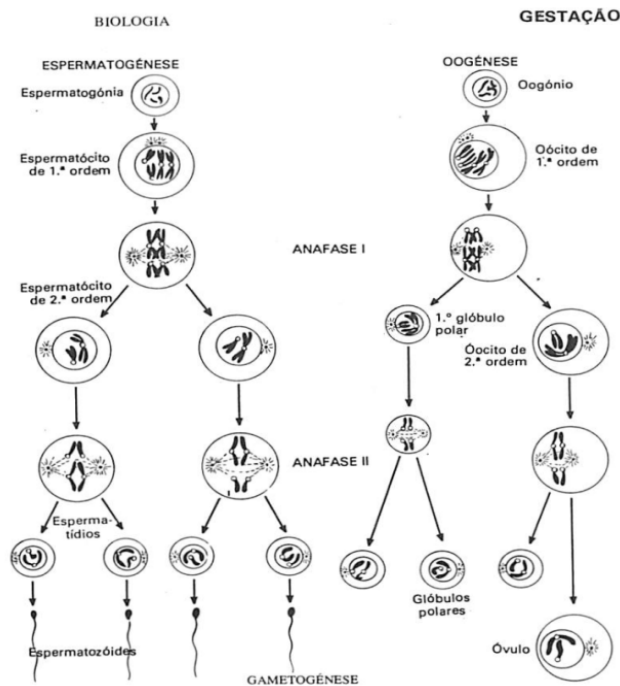
Em trabalhos antecedentes (Bastos, 2008), (Pereira *et al*, 2009) (Pinto *et al*, 2009) (Bastos *et al*, 2009) o processo de aglutinação e a construção do modelo hierárquico foram devidamente tratados pelo que, neste trabalho, se enfatiza o processo de desaglutinação.

### 3. PROCESSO DE DESGLUTINAÇÃO

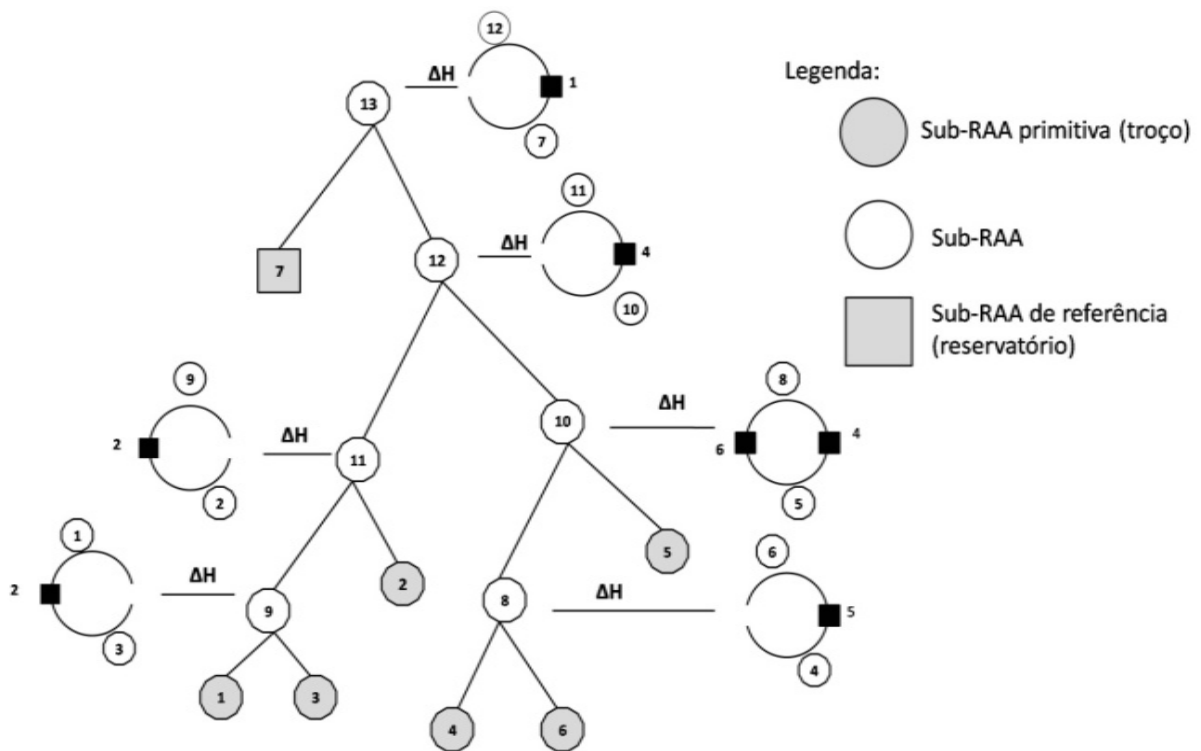
O processo de desaglutinação corresponde à terceira e última etapa da aplicação da TVRAA a uma RAA. É através deste processo, que os cenários de dano vulneráveis de uma RAA são identificados. Este processo tem como base o modelo hierárquico da RAA pré-definido.

O modelo hierárquico de uma RAA corresponde a uma representação abstracta dessa RAA em que as sub-RAA estão arrumadas em termos da sua qualidade de forma. O modelo hierárquico da Teoria da Vulnerabilidade Estrutural e consequentemente da TVRAA foi baseado

em modelos hierárquicos biológicos Figura 2a). A Figura 2b) apresenta um exemplo de um modelo hierárquico de uma RAA.



a) Modelo Hierárquico Biológico



b) Modelo Hierárquico da TVRA

Figura 2: Modelos Hierárquicos Biológico e da TVRA

A desaglutinação ou desmembramento do modelo hierárquico de uma RAA é processado no sentido descendente e tem início na última sub-RAA definida no processo de aglutinação, procurando em cada anel de rede um possível evento de dano. À semelhança do processo de aglutinação também o processo de desaglutinação Assenta num conjunto de critérios de selecção.

Estes critérios são os seguintes, por ordem decrescente de importância;

- 1) Seleccionar a sub-RAA que não é uma sub-RAA de referência (NR);
- 2) Seleccionar a sub-RAA que está ligada directamente à sub-RAA de referência (CD);
- 3) Seleccionar uma sub-RAA primitiva (troço) em detrimento de uma sub-RAA (LC);
- 4) Seleccionar a sub-RAA que apresenta o maior valor de perda de carga total ( $S\Delta H$ );
- 5) Seleccionar a sub-RAA que tem o menor valor de capacidade resistente ao dano (SE);
- 6) Seleccionar a sub-RAA que foi aglutinada posteriormente (CL);
- 7) Escolha livre (Fc).

Quando um evento de dano de RAA é identificado através deste processo é necessário verificar se a sub-RAA em análise ou a RAA tem capacidade de abastecer água. Caso uma das condições anteriores seja cumprida então este processo decorre na busca de outros eventos de dano da sub-RAA, até que a sub-RAA em análise ou a RAA deixem de ter capacidade de abastecer água. Nesta fase, é identificado um cenário de dano vulnerável da RAA, relativo à sequência ordenada dos eventos de dano detectados. Contudo, o processo de desaglutinação prossegue até que todas as sub-RAA definidas no processo de aglutinação (círculos brancos da Figura 2 b) sejam desaglutinadas.

Exemplifica-se o processo de desaglutinação recorrendo à RAA ilustrada na Figura 3 e ao seu modelo hierárquico representado na Figura 2 b).

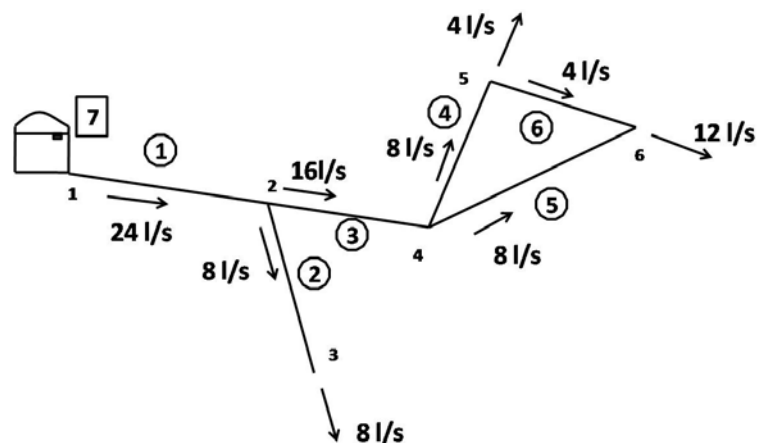


Figura 3: Representação da RAA e estudo

O processo de desaglutinação tem início na sub-RAA que surge no topo do modelo hierárquico, neste caso a sub-RAA 13. No entanto, para não alongar a exposição e poder introduzir o conceito de extensão da sub-rede de referência vai-se adoptar como exemplo a desaglutinação da sub-RAA 10. Antes, porém, apresenta-se uma figura, Figura 4, com a



sequência do processo de aglutinação para mais facilmente se entender o processo de desglutinação.

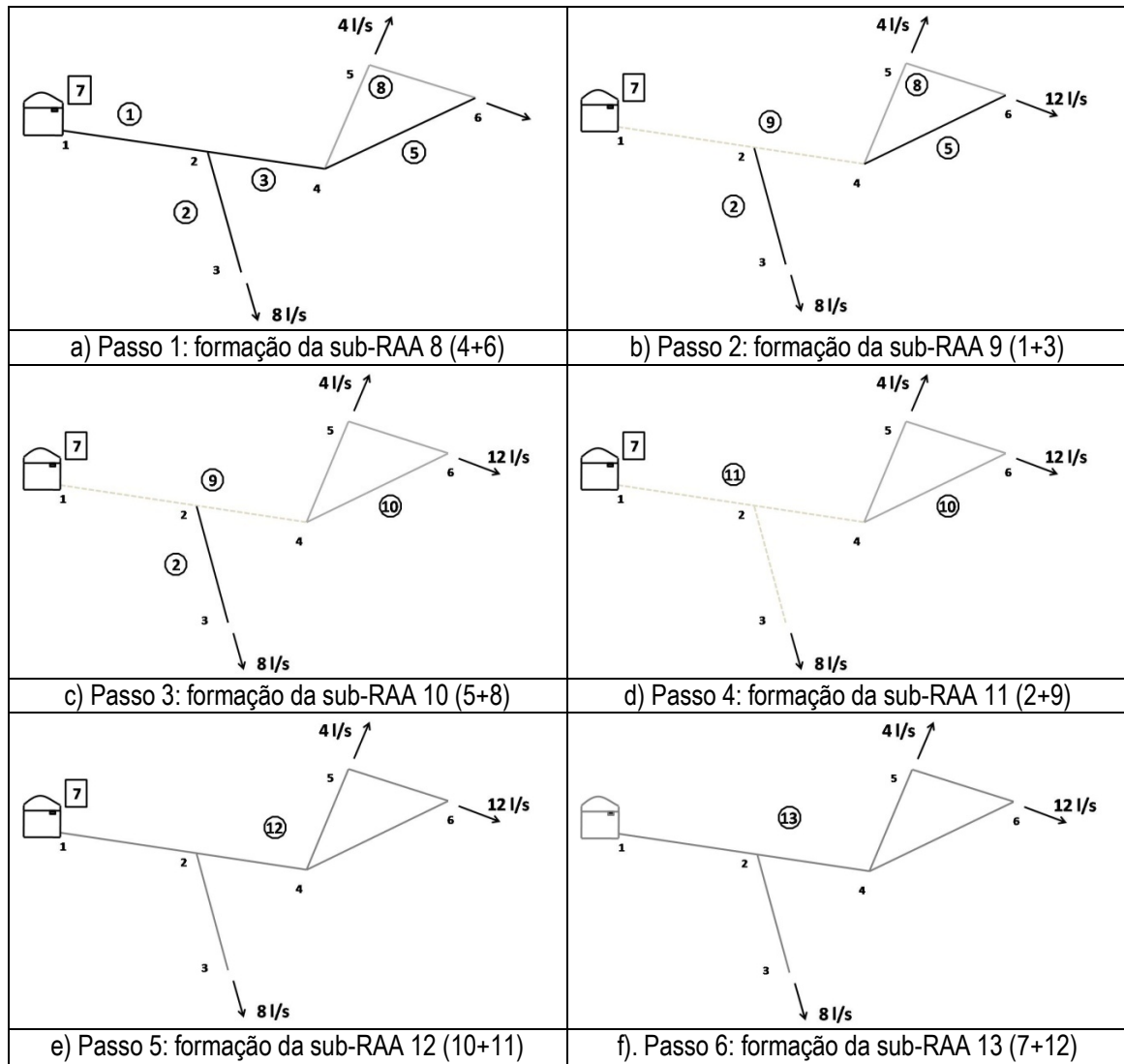


Figura 4 - Representação esquemática da aplicação do processo de aglutinação da RAA

A Figura 5 apresenta a sub-RAA 10 com vista à sua desglutinação.

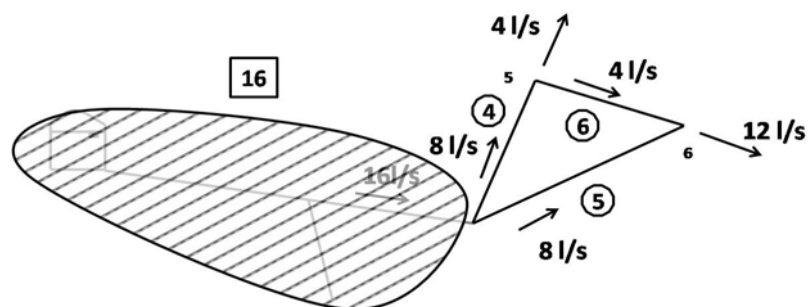


Figura 5: Sub-RAA 10

Tal como se pode observar na 5 a sub-RAA 10 é agora vista como sendo uma RAA autónoma. O efeito da RAA a montante (reservatório e troços 1, 2 e 3) da sub-RAA 10 é traduzido pela sub-RAA de extensão da sub-RAA de referência, designada por 16 na Figura 5.

Uma extensão da sub-RAA de referência é o efeito que a montante a RAA tem na sub-RAA, que está a ser desglutinada, no processo de desglutinação.

Face ao exposto, é requerido um novo processo de aglutinação para a sub-RAA 10 assim como o traçado do respectivo modelo hierárquico.

Na Tabela 1 está apresentado o processo de aglutinação da sub-RAA 10 (Pereira *et al*, 2009) (Pinto *et al*, 2009) (Bastos *et al*, 2009).

Tabela 1: Processo de aglutinação da sub-RAA 10

Passo	Candidato a sub-RAA	$\Delta H$ (m)	$E$ (Kg/cm <sup>2</sup> )	$\eta$	$D_{Ls,max}$ (m)	Sub-RAA que se forma
1	4+5	3.56	12	2	900	—
	4+6	2.28	12	2	1400	8
	5+6	3.17	12	2	1600	—
2	5+8	4.50	18	18	900	10
3	10+16	—	—	—	—	17

Pela informação obtida na 1 é possível construir o modelo hierárquico da sub-RAA 10, Figura 6.

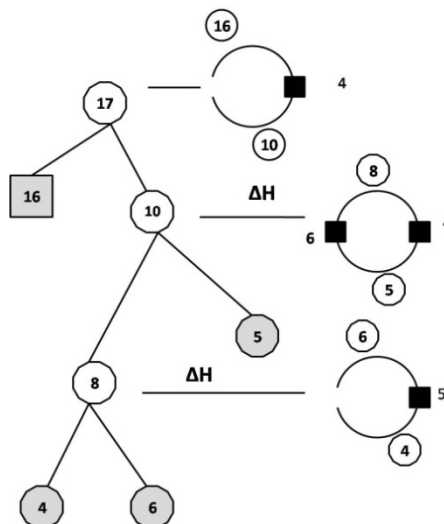


Figura 6: Modelo hierárquico da sub-RAA 10 do Exemplo 1

É possível agora efectuar o processo de desaglutinação da sub-RAA 10.



Pelo modelo hierárquico da Figura 6 verifica-se que as sub-RAA 10 e 17 apenas diferem no facto da sub-RAA 17 incluir a extensão da sub-RAA de referência, sub-RAA 16, esta diferença não vai alterar o resultado da sub-RAA 17 se a sub-RAA 10 for analisada, então pela desaglutinação da sub-RAA 17 obtêm-se os resultados para a desaglutinação da sub-RAA 10. Aplicando os critérios de selecção do processo de desaglutinação obtêm-se o seguinte desenvolvimento:

A sub-RAA 17 é constituída pelas sub-RAA 10 e 16. A sub-RAA 16 é extensão da sub-RAA de referência então a sub-RAA 10 é a seleccionada ( $N_R$ );

A sub-RAA 10 é formada pelas sub-RAA 5 e 8. Como nenhuma das RAA é extensão da sub-RAA de referência e ambas estão ligadas a esta, então selecciona-se a sub-RAA 5 e o 3º critério de selecção, seleccionar uma sub-RAA primitiva em detrimento de uma sub-RAA ( $L_C$ ), foi o aplicado.

Com o dano na sub-RAA primitiva 5, a sub-RAA 10 ainda desempenha a função de abastecimento, o processo de desaglutinação tem de continuar. A sub-RAA 10 tem de ser novamente aglutinada, mas agora sem a sub-RAA 5 que acabou de sofrer dano, Figura 7.

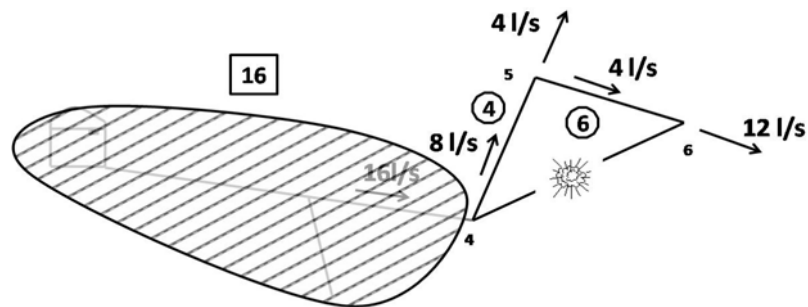


Figura 7.: Sub-RAA 10 após dano no trecho 5

Na Tabela 2 está apresentado o processo de aglutinação da sub-RAA 10 após danificação do trecho 5 (Pereira *et al*, 2009) (Pinto *et al*, 2009) (Bastos *et al*, 2009).

Tabela 2: Processo de aglutinação da sub-RAA 10 após dano no trecho 5

Passo	Candidato a sub-RAA	$\Delta H$ (m)	$E$ (Kg/cm <sup>2</sup> )	$\eta$	$DLS_{max}$ (m)	Sub-RAA que se forma
1	4+6	2.28	12	2	1400	8
2	8+16	—	—	—	—	17

Pela informação obtida na Tabela 2 é possível construir o modelo hierárquico da sub-RAA 10, Figura 8.

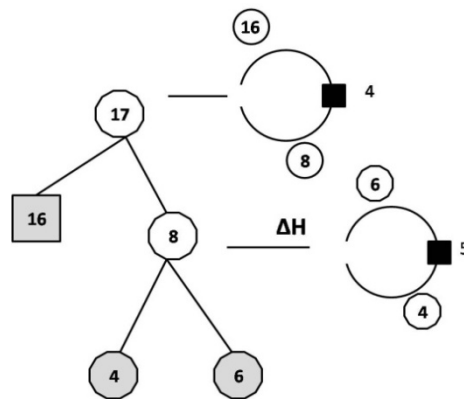


Figura 8: Modelo hierárquico da sub-RAA 10 após dano no troço 5

É analisada a sub-RAA que aparece no topo do modelo hierárquico ilustrado Figura 8, a sub-RAA 17.

A sub-RAA 17 é formada pelas sub-RAA 8 e 16. Como a sub-RAA 16 é extensão da sub-RAA de referência a sub-RAA 8 é a seleccionada ( $N_R$ );

A sub-RAA 8 é constituída pelas sub-redes 4 e 6. Como a sub-RAA 4 está ligada directamente à extensão da sub-RAA de referência então é a seleccionada para sofrer dano e o critério aplicado foi  $C_D$ .

Com o dano nas sub-RAA 5 e 4 a sub-RAA 10 deixa de conseguir abastecer água a qualquer ponto existente na zona a ela associada. Deste modo, o processo de desaglutinação da sub-RAA 10 termina e é identificado o cenário de dano vulnerável, danificar o troço 5 seguido de dano no troço 4, ilustrado na Figura 9.

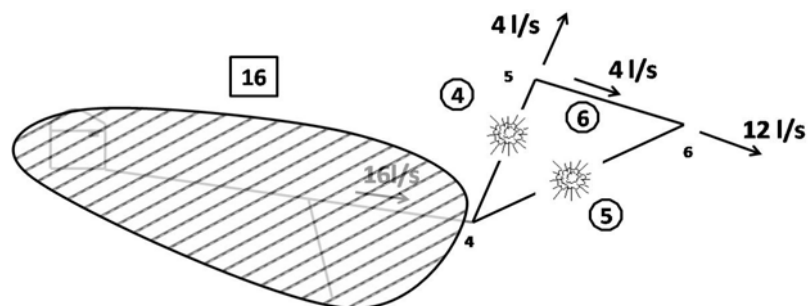


Figura 9: Cenário de dano vulnerável da sub-RAA 10

Associado a este cenário de dano vulnerável são quantificadas a perda de rede ( $\gamma_F$ ), a capacidade resistente ao dano relativa ( $E_R$ ) e o índice de vulnerabilidade ( $\varphi$ ). Usando as expressões 1.1, 1.2 e 1.3 obtêm-se os seguintes valores dessas grandezas.

$$\gamma_F = 0.331$$

$$E_R = 0.333$$

$$\varphi = 0.994$$

A Figura 10 mostra esquematicamente o processo de desaglutinação da sub-RAA 10

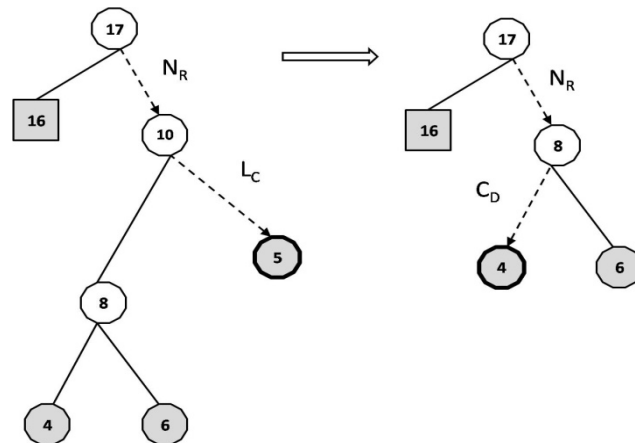


Figura 10: Representação esquemática do processo de desaglutinação da sub-RAA 10

O processo de desaglutinação continua com a sub-RAA seguinte à sub-RAA 10 e que de acordo com o modelo hierárquico ilustrado na Figura 2 é a sub-RAA 9 e assim sucessivamente.

#### 4. PRINCIPAIS CONCLUSÕES

A TVRAA é uma teoria emergente que tem vindo a ser desenvolvida na UTAD. A sua aplicação poderá contribuir para a obtenção de RAA mais robustas atendendo a que a(s) parte(s) mais vulnerável(eis) de RHHA complexas poderão ser facilmente identificadas.

Os fundamentos teóricos da TVRAA foram referenciados e apresentados neste trabalho e resultam da extrapolação dos fundamentos teóricos da teoria da vulnerabilidade estrutural usada no contexto das estruturas e já estabelecida e testada em diversas aplicações.

A aplicabilidade da TVRAA já foi demonstrada com o recurso a uma RAA simples e as suas potencialidades evidenciadas (Pinto *et al*, 2009)

Tem vindo a ser desenvolvido um programa de cálculo automático VRHAA para agilizar a aplicação da TVRAA a sistemas complexos de RAA. (Leandro, 2009)

A TVRAA está a ser extrapolada para o contexto dos oleodutos e dos gasodutos (Pinto *et al*, 2010)

#### AGRADECIMENTOS

Os autores gostariam de agradecer o apoio prestado pela Fundação da Ciência e Tecnologia no âmbito do projecto de investigação PTDC/ECM/73069/2006.

#### BIBLIOGRAFIA

Bastos C. - Aplicação da teoria da vulnerabilidade estrutural às redes hidráulicas de abastecimento de água - Tese de Mestrado em Engenharia Civil, Universidade de Trás-os-Montes e Alto Douro, Vila Real, 2008.

Bastos, C., Duarte, A., Bentes, I., Pinto J.. (2009) - Teoria da Vulnerabilidade de Redes Hidráulicas de Abastecimento de Água (TVRHAA). Editado em CD. 9º SILUSBA (Simpósio de

Hidráulica e Recursos Hídricos dos Países de Língua Oficial Portuguesa). Benguela, República de Angola. 28-30 de Outubro de 2009.

Kleiner Y., Rajani B. - Considering time-dependent factors in the statistical prediction of water main breaks - American water works association: Infrastructure Conference, pp. 1-12, Baltimore, Maryland, 12 a 15 de Março de 2000.

Leandro, P. – Programa de Cálculo Automático VRHAA - Tese de Mestrado em Engenharia Civil, Universidade de Trás-os-Montes e Alto Douro, Vila Real, 2009.

Leandro, P.; Varajão, J.; Pinto, J.; Bentes, I.. – Introdução à Teoria da Vulnerabilidade das Redes Hidráulicas de Abastecimento de Água (TVRHAA). In ENEG2009 - Sustentabilidade na Gestão do Ciclo Urbano da água, Encontro Nacional de Entidades Gestoras de Água e Saneamento. Lisboa, 2009. Associação Portuguesa de Distribuição e Drenagem de Águas.

Pinto J.T., Blockley D.I., Woodman N. - The risk of a vulnerable failure - Journal of Structural Safety, Vol. 24, pp. 107-122, 2002.

Pinto, J.; Varum, H.; Bentes, I.. (2009) - Contributo para o Estudo da Vulnerabilidade de Redes Hidráulicas de Abastecimento de Água. Temática: Construção e Estruturas. Editado em CD. 5ª Conferência de Engenharias “Engenharias2009” – Inovação e Desenvolvimento”. Universidade da Beira Interior. 25-27 de Novembro de 2009.

Pinto, J.; Varum, H.; Varajão, J.; Bentes, I.. Oil and gas pipeline distribution networks – A new approach to access their vulnerability and risk. Pipeline Construction, Operation & Maintenance - Doha, Qatar, 25th-27th January 2010.

Wu X., Blockley D.I., Woodman N.J. - Vulnerability analysis of structural systems, Part I: Rings and clusters, Part II: Failure scenario - Journal of Civil Engineering Systems, Vol. 10, pp. 301-333, 1993.

Zidko V., Ramos H. - Fuzzy model in the vulnerability assessment of water supply systems - Revista Recursos Hídricos, Associação Portuguesa dos Recursos Hídricos, Vol. 30-1, pp. 5-25, Maio de 2009.