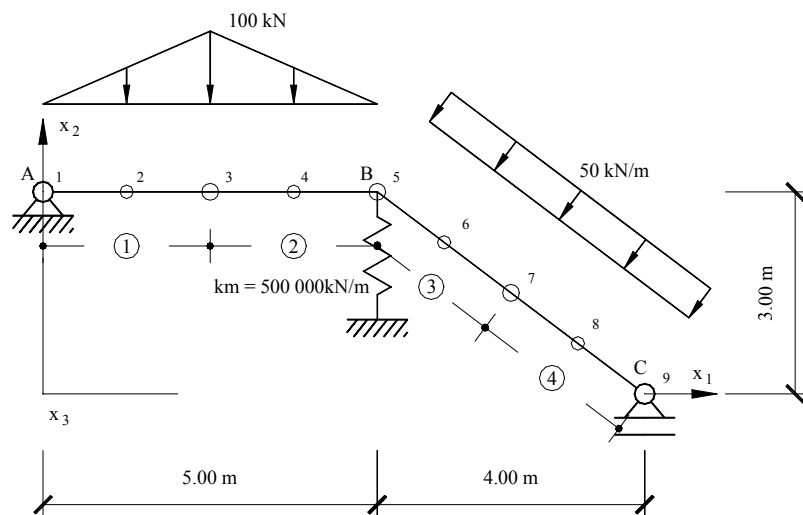


MÉTODO DOS ELEMENTOS FINITOS APLICADO A ESTRUTURAS RETICULADAS

Joaquim Barros

Relatório 01-DEC/E-99



Data: Dezembro 2001

No. de pags: 185

Palavras chave: Método dos elementos finitos, estruturas reticuladas, teoria de Euler-Bernoulli, teoria de Timoshenko 2D e 3D



Departamento de
Engenharia Civil



Universidade
do Minho